



PLANTA BAIXA

ESC.: 1/50

LEGENDA

QUANTIDADE (V) IDENTIFICAÇÃO
 ALTURA (M) IDENTIFICAÇÃO

Símbolo	Código	Nome Botânico	Nome Popular	1. Medida	Emprego	Quantidade	Preço
	CRTE	Citrus aurantium	Limão	1,50	41 Uds.	0,00	
	PRIV	Citrus limon	Limão	8,00	35 Uds.	0,00	
	ABTC	Citrus sinensis	Laranja	3,00	35 Uds.	0,00	
	TACD	Citrus reticulata	Laranja	1,50	7,00	0,00	
	TAM	Citrus aurantiifolia	Laranja	1,50	8,00	0,00	
	TAND	Citrus aurantium var. bergamia	Laranja	2,00	35 Uds.	0,00	
	FLCA	Citrus aurantium var. aurantium	Laranja	0,50	0,30	0,00	
	SDCO	Citrus aurantium var. aurantium	Laranja	0,50	0,30	0,00	

- Gramo-Emeralda
- Pavimentação Asfáltica
- Pavimentação em Congregado
- Pavimentação em Piso Intertravado
- Colção de Areia
- Pavimentação em Madeira de Lei
- Piscina

- Poste de Iluminação de Quadras
- Poste de Iluminação
- Lixeira
- Banco de Madeira
- Lixeira Subterrâneo

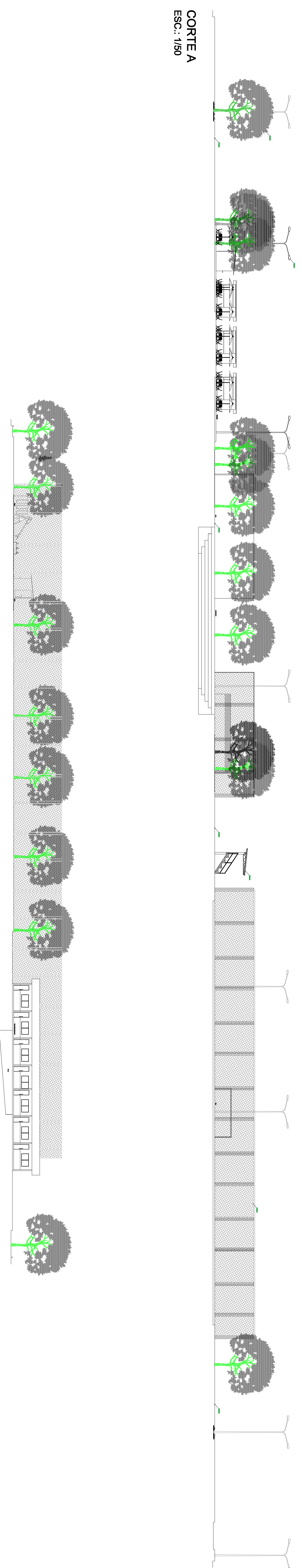
LEGENDA

	ESCALA
	ALINHAMENTO
	ALINHAMENTO
	ALINHAMENTO

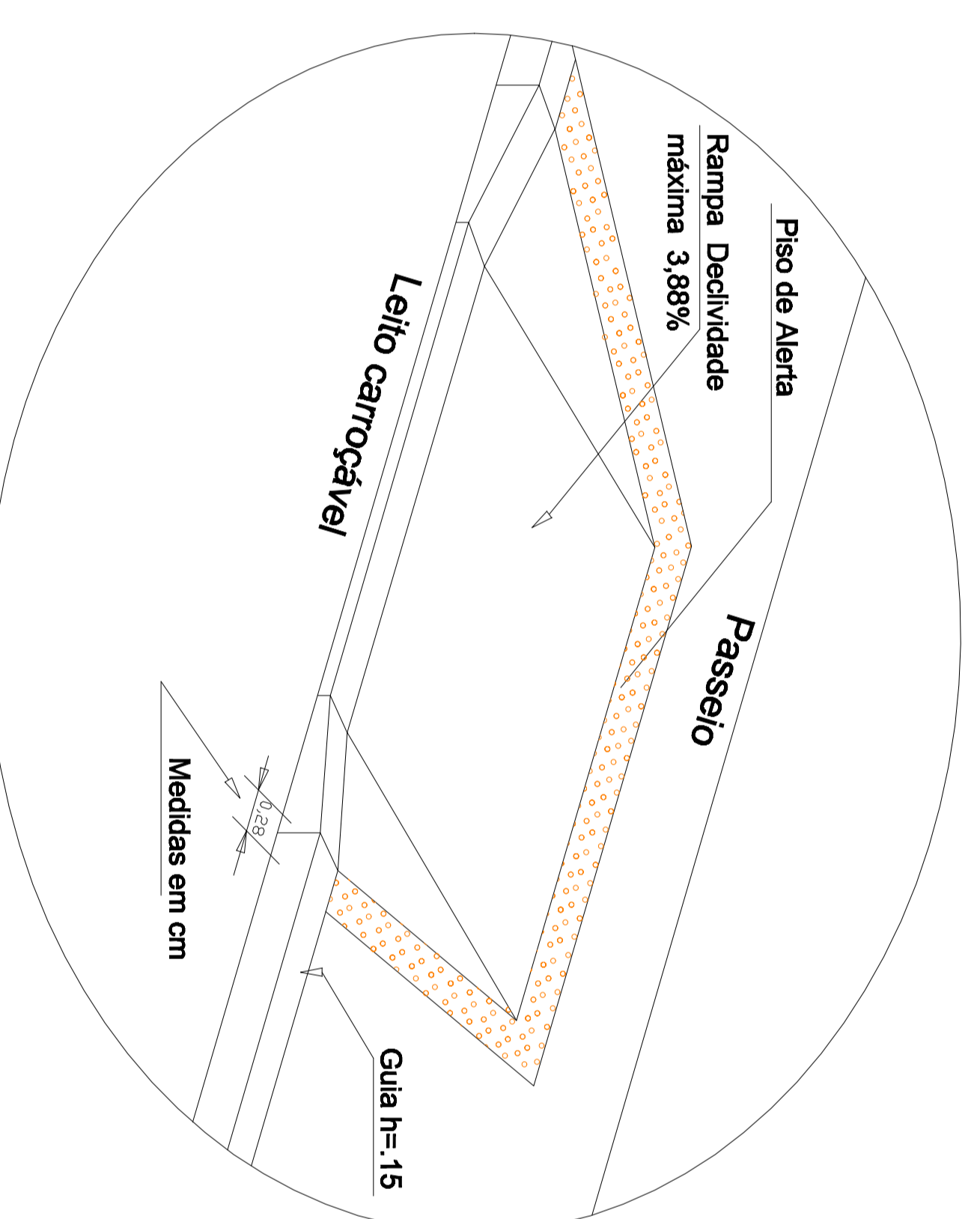
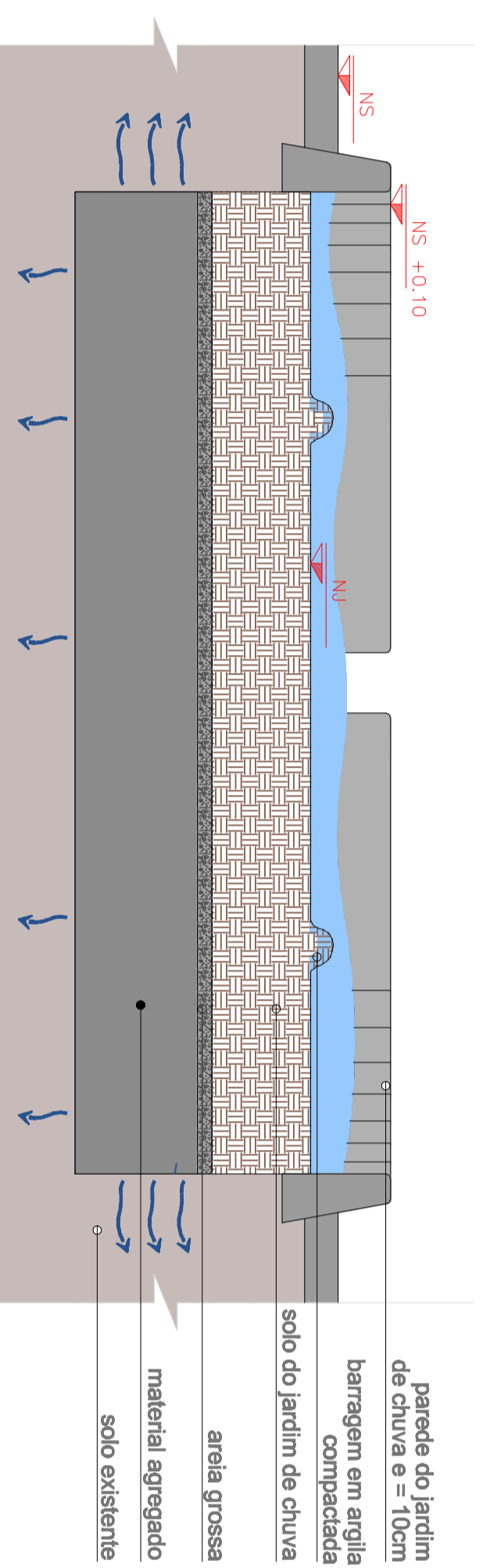
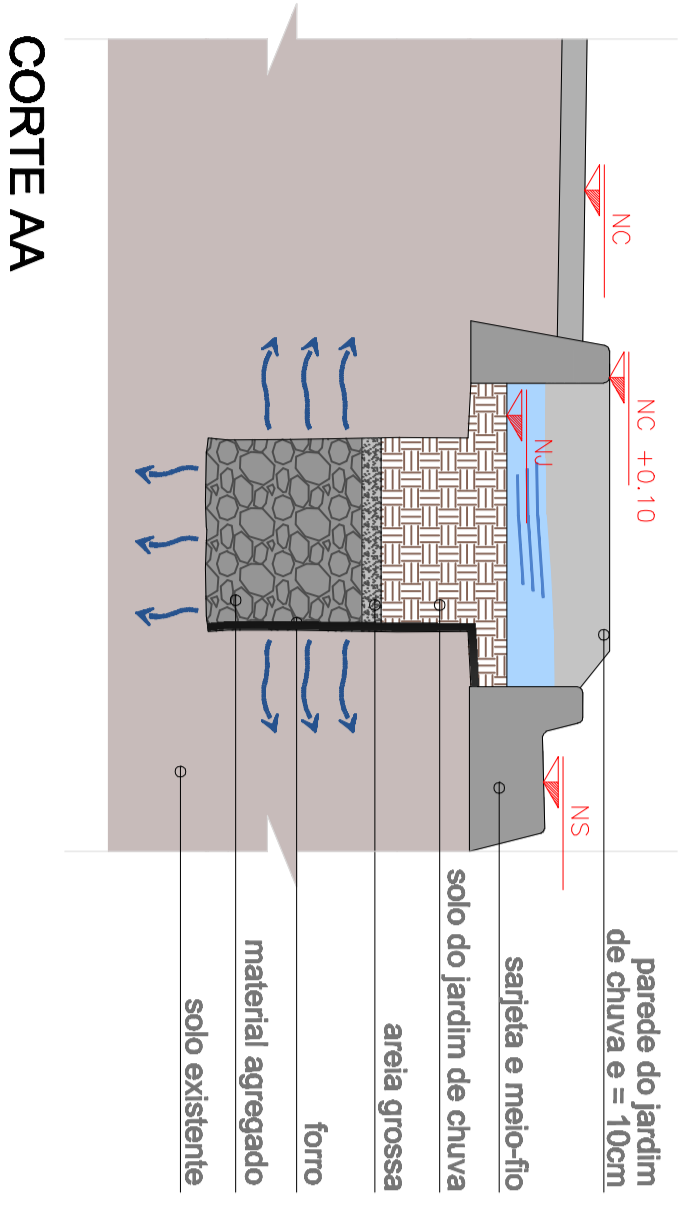
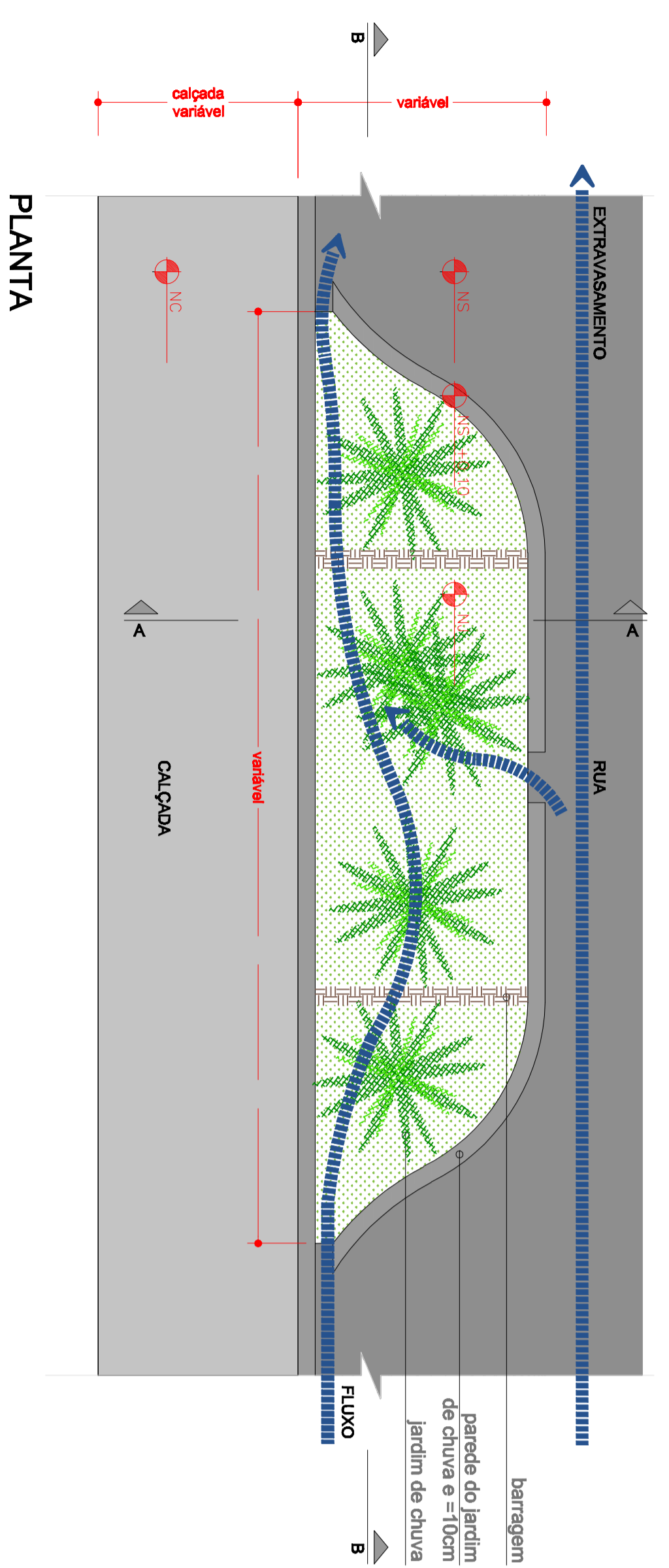
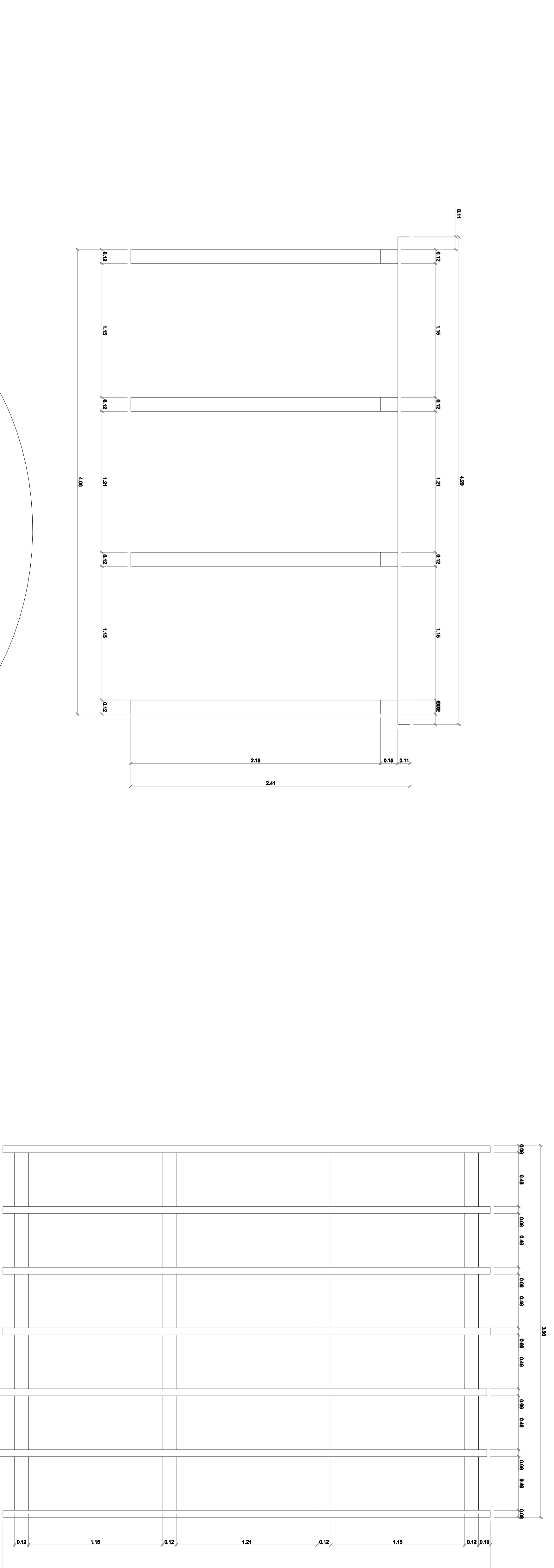
UNIVERSIDADE FEDERAL DO AMAPÁ
 COMITÊ DE GESTÃO DE ESPÁÇOS PÚBLICOS - RESOLUÇÃO
 DA PRONEX Nº 001/2018

PROJETO: ARQUITETURA E URBANISMO
 OBJETIVO: TRABALHO DE CONCLUSÃO DE CURSO - TCC II
 COORDENADOR: Msc. Ana Paula Frazão
 ORIENTADOR: Msc. Ana Paula Frazão
 TÍTULO: IDENTIFICAÇÃO GERAL
 DATA: 07/02/2018
 FOLHA: 01

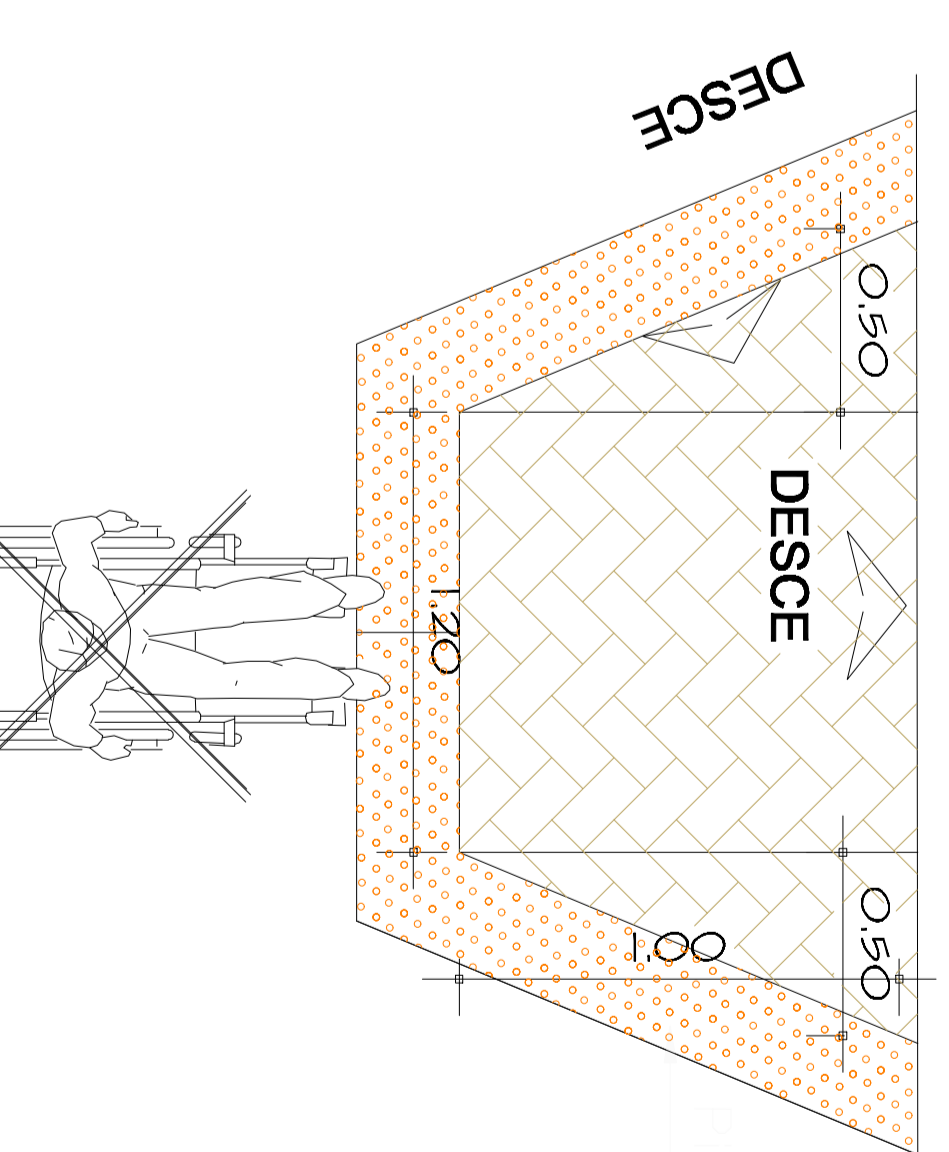
CORTE A
ESC.: 1/50



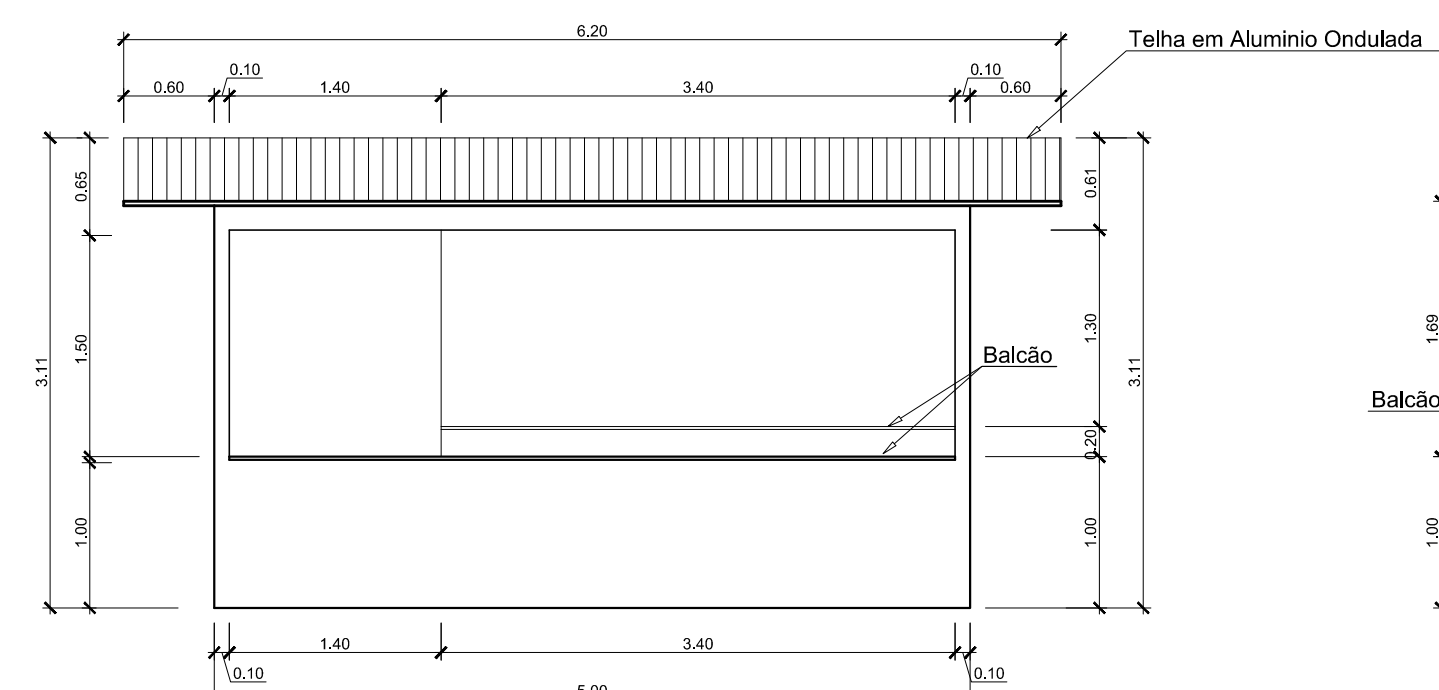
CORTE B
ESC.: 1/50



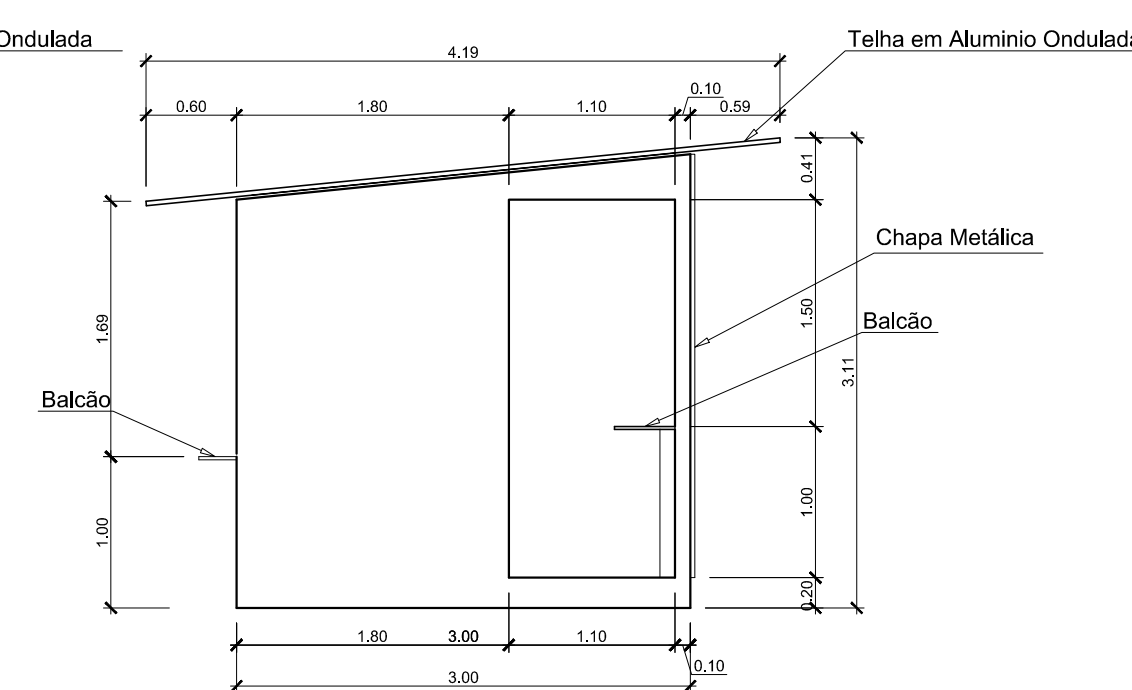
RAMPA DE ACESSO PARA PORTADORES DE NECESSIDADES ESPECIAIS
esc.: 1/20



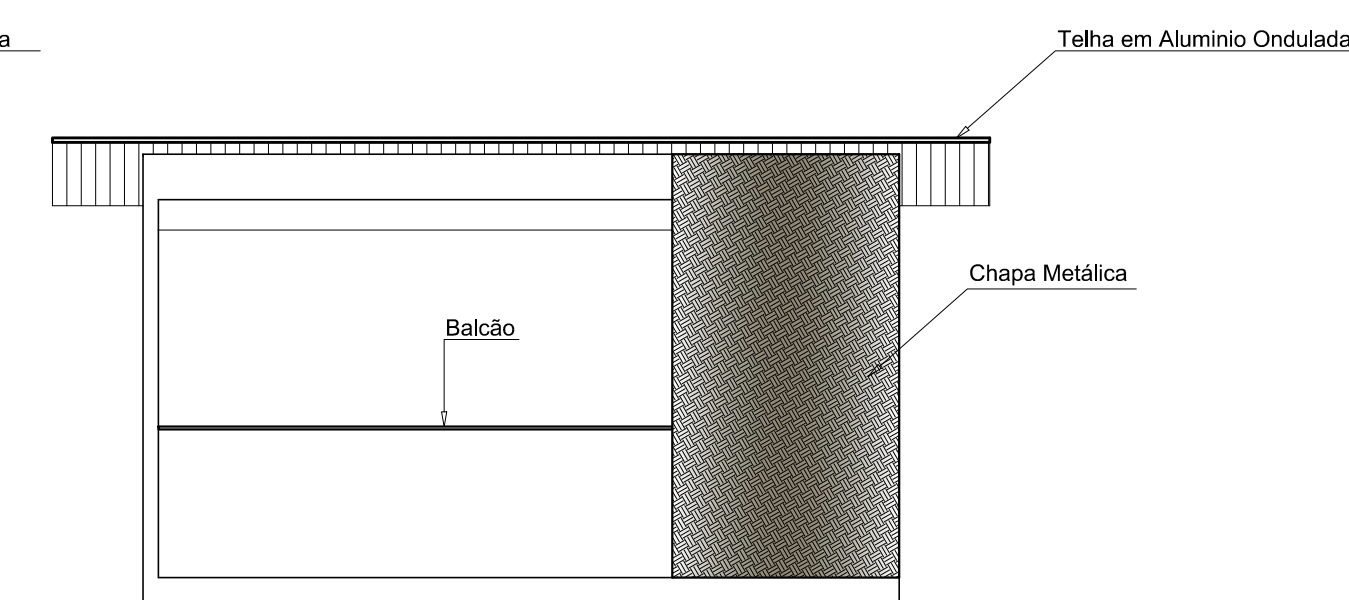
UNIVERSIDADE FEDERAL DO AMAPÁ	
CONVÍVIO E EXCLUSÃO DE ESPAÇOS PÚBLICOS: REQUALIFICAÇÃO DA PRÁTICA URBANA	
CURSO: ARQUITETURA E URBANISMO	
TÍTULO: TRABALHO DE CONCLUSÃO DE CURSO - TCC II	
AUTOR: Micael Almeida	
ORIENTADOR: Prof. Micael Almeida	
COMISSÃO: CORTE A, CORTE B, DET. DE JARDIM DE CHUVA, DET. RAMPAS DE ACESSO	
TÍTULO: ESTUDO DE CASO	
DATA: 07/2023	
PÁGINA: 02	



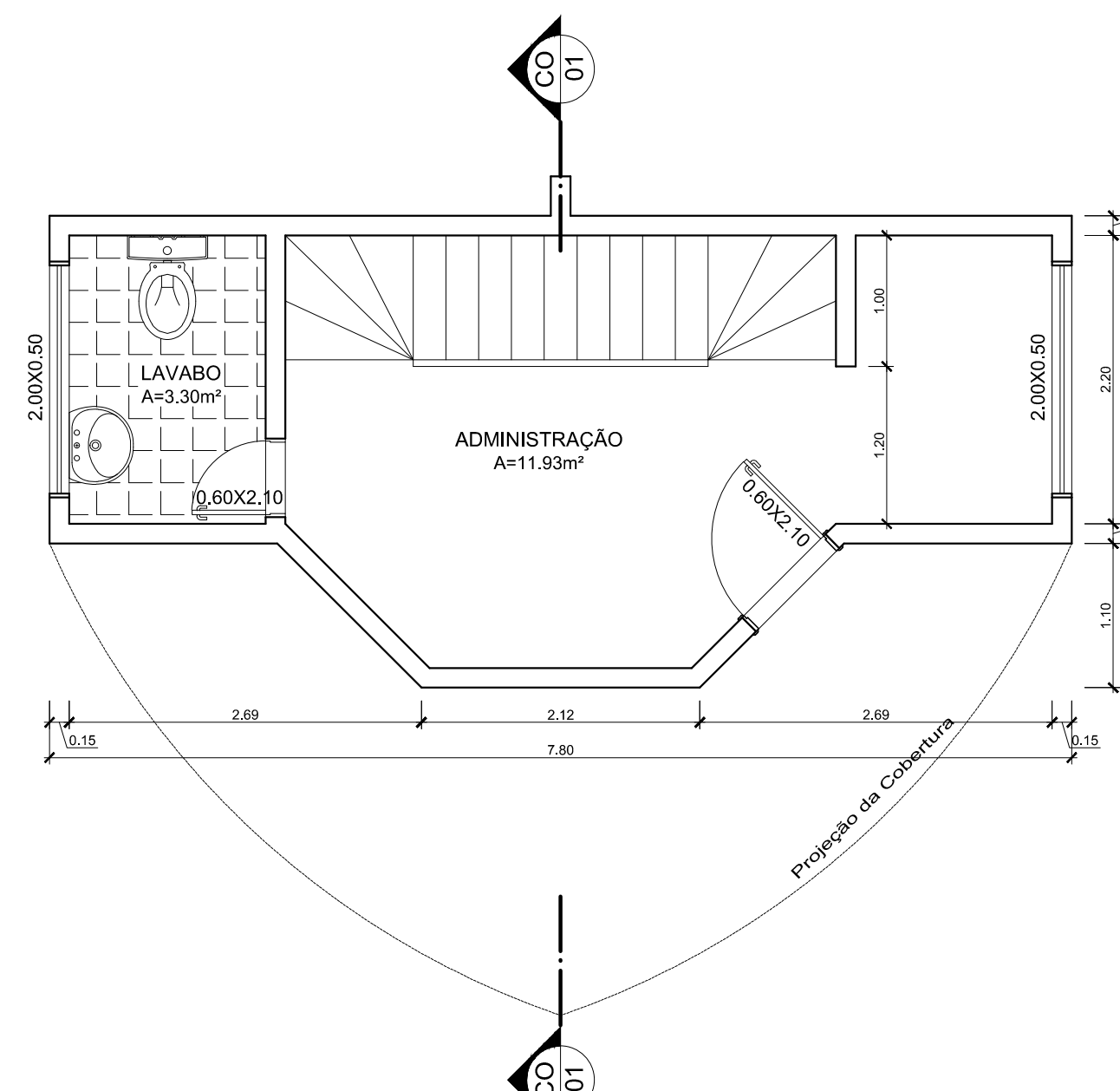
VISTA POSTERIOR - QUIOSQUE
esc:1/50



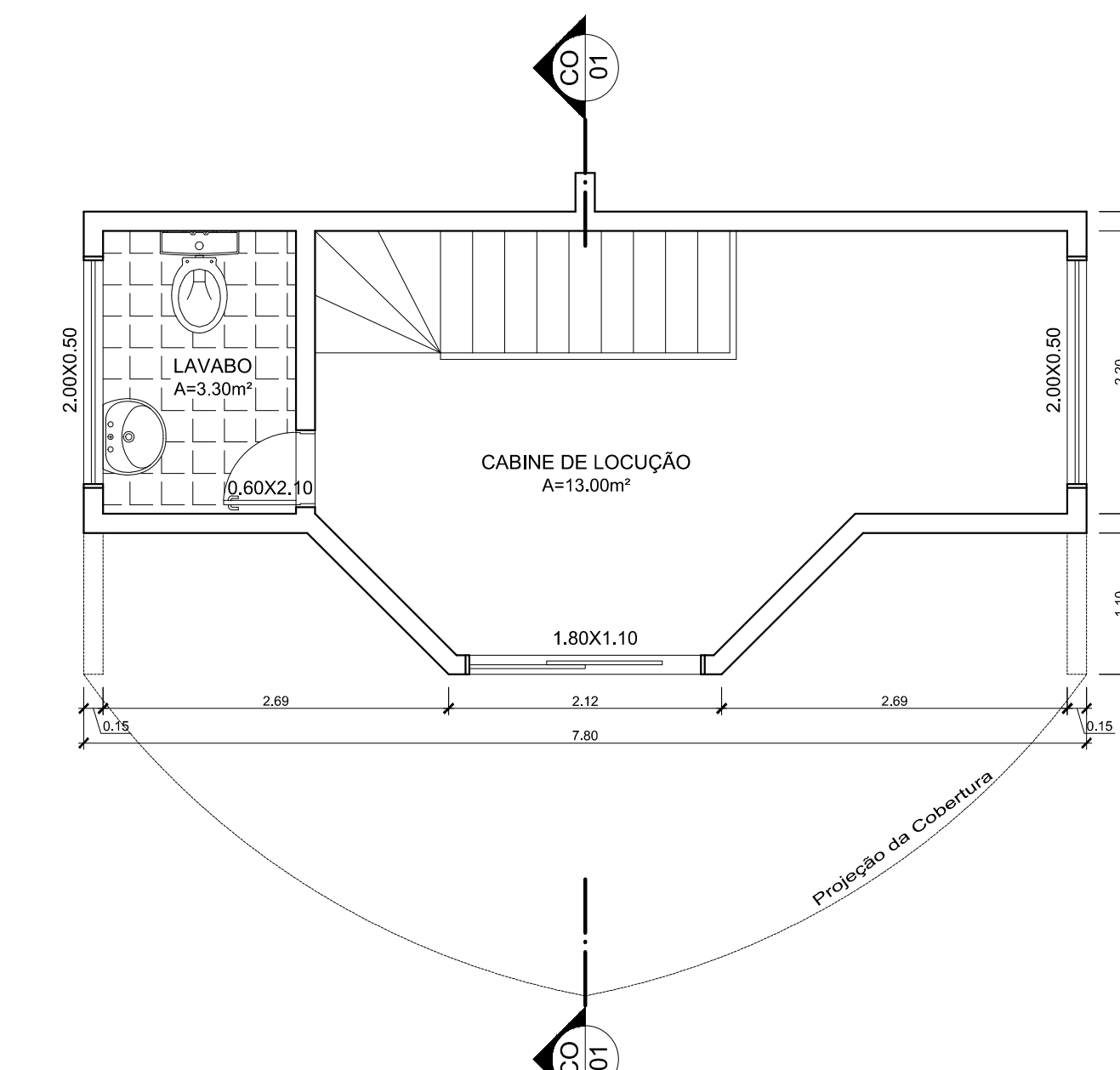
VISTA LATERAL - QUIOSQUE
esc:1/50



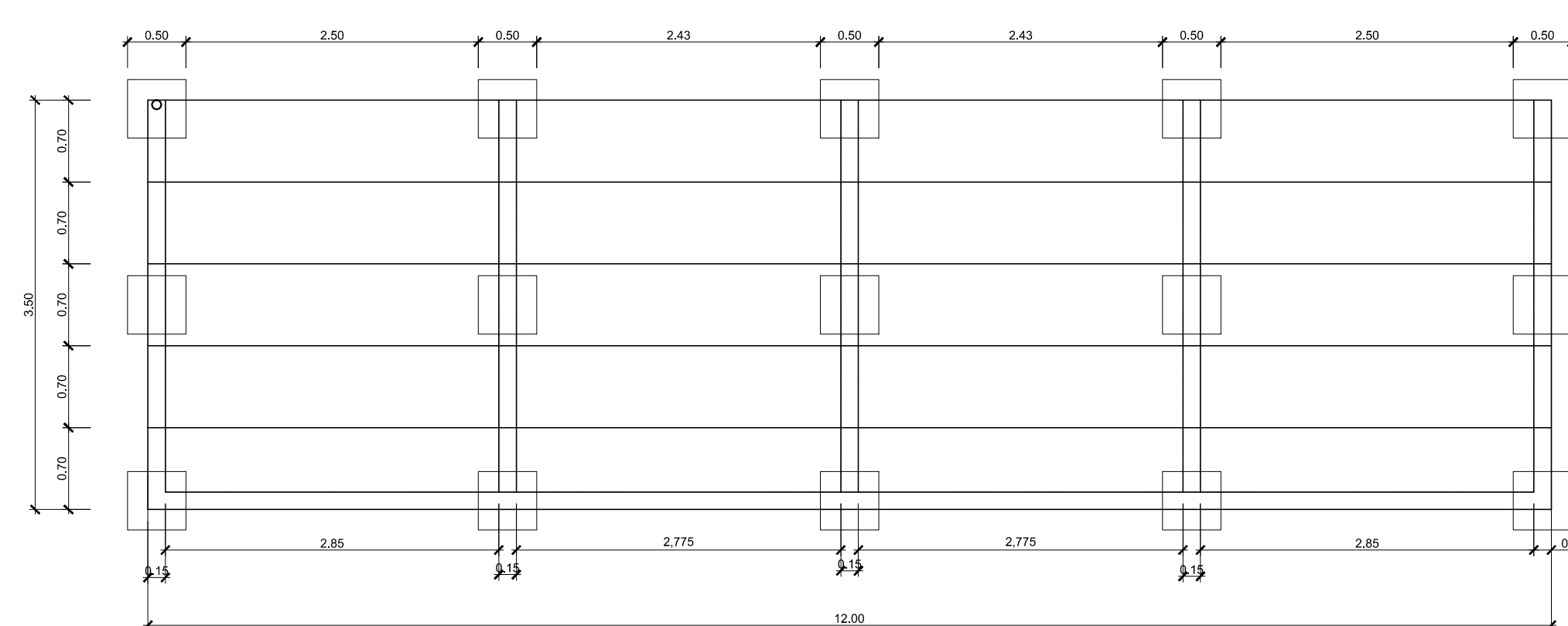
VISTA FRONTAL - QUIOSQUE
esc:1/50



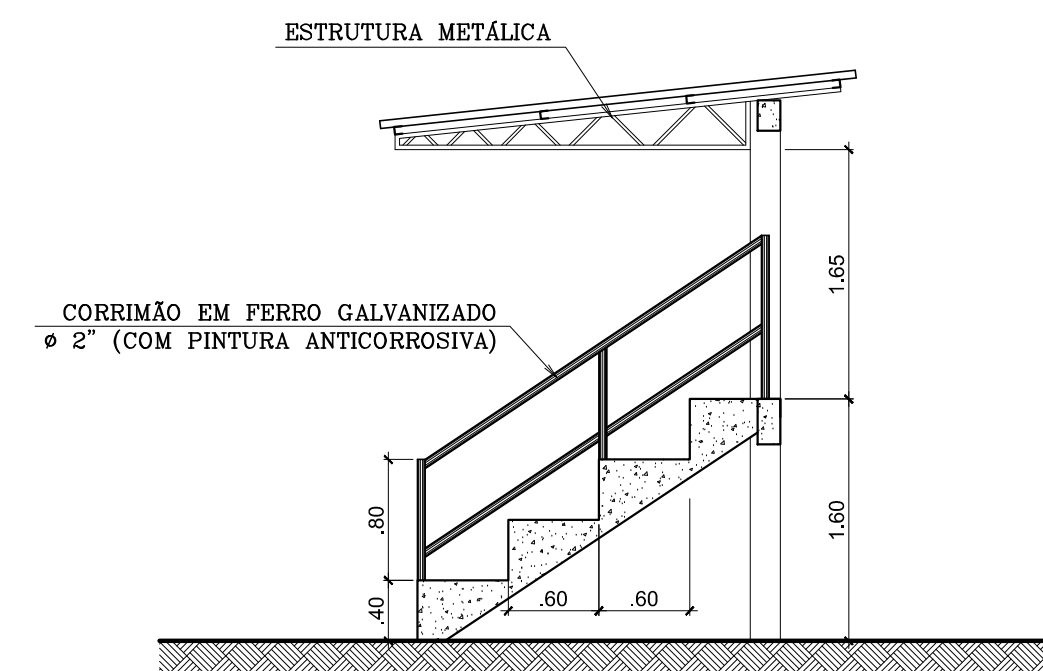
PLANTA BAIXA (CABINE DE LOCUÇÃO) - TÉRREO
esc:1/50



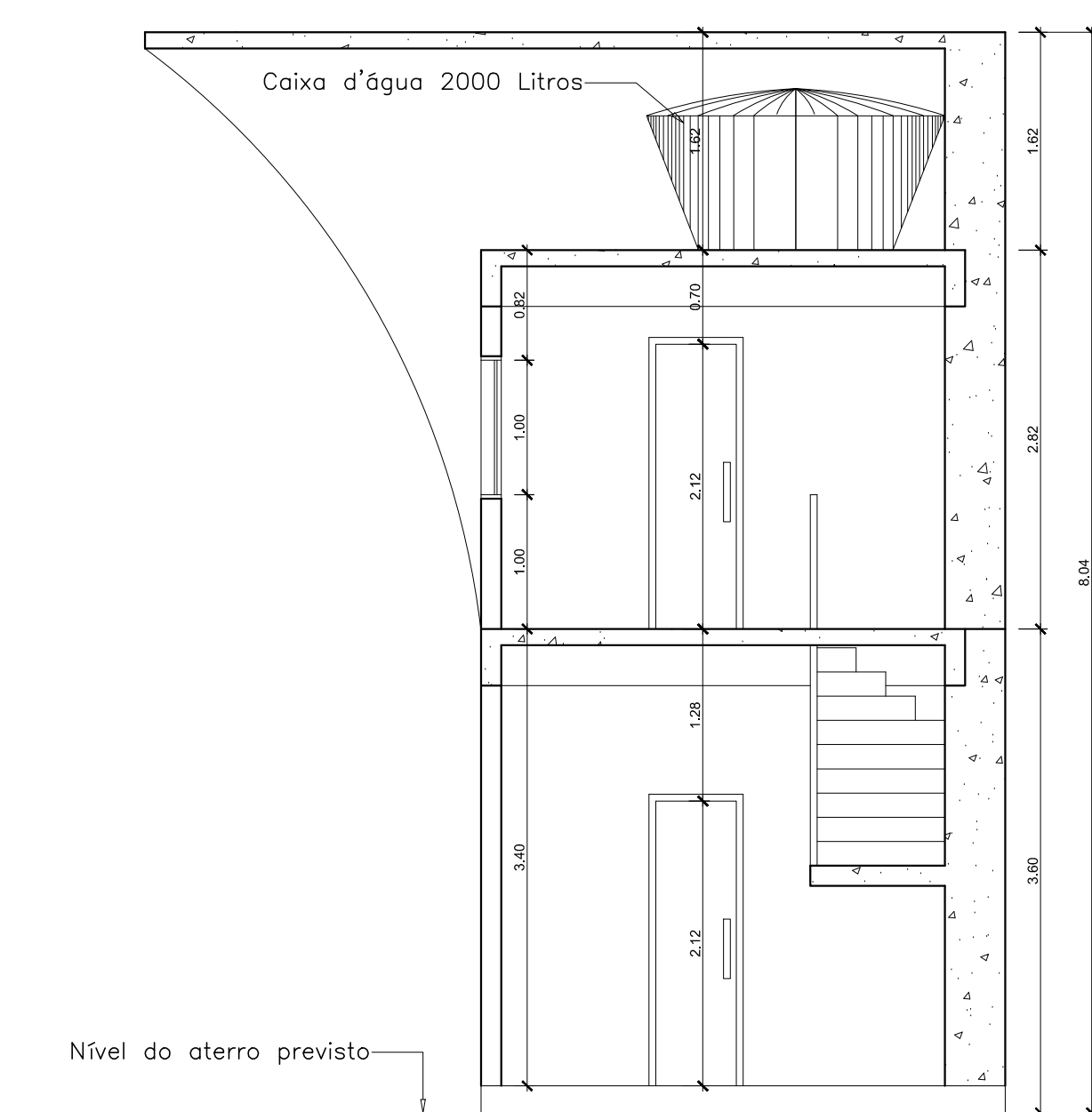
PLANTA BAIXA (CABINE DE LOCUÇÃO) - SUPERIOR
esc:1/50



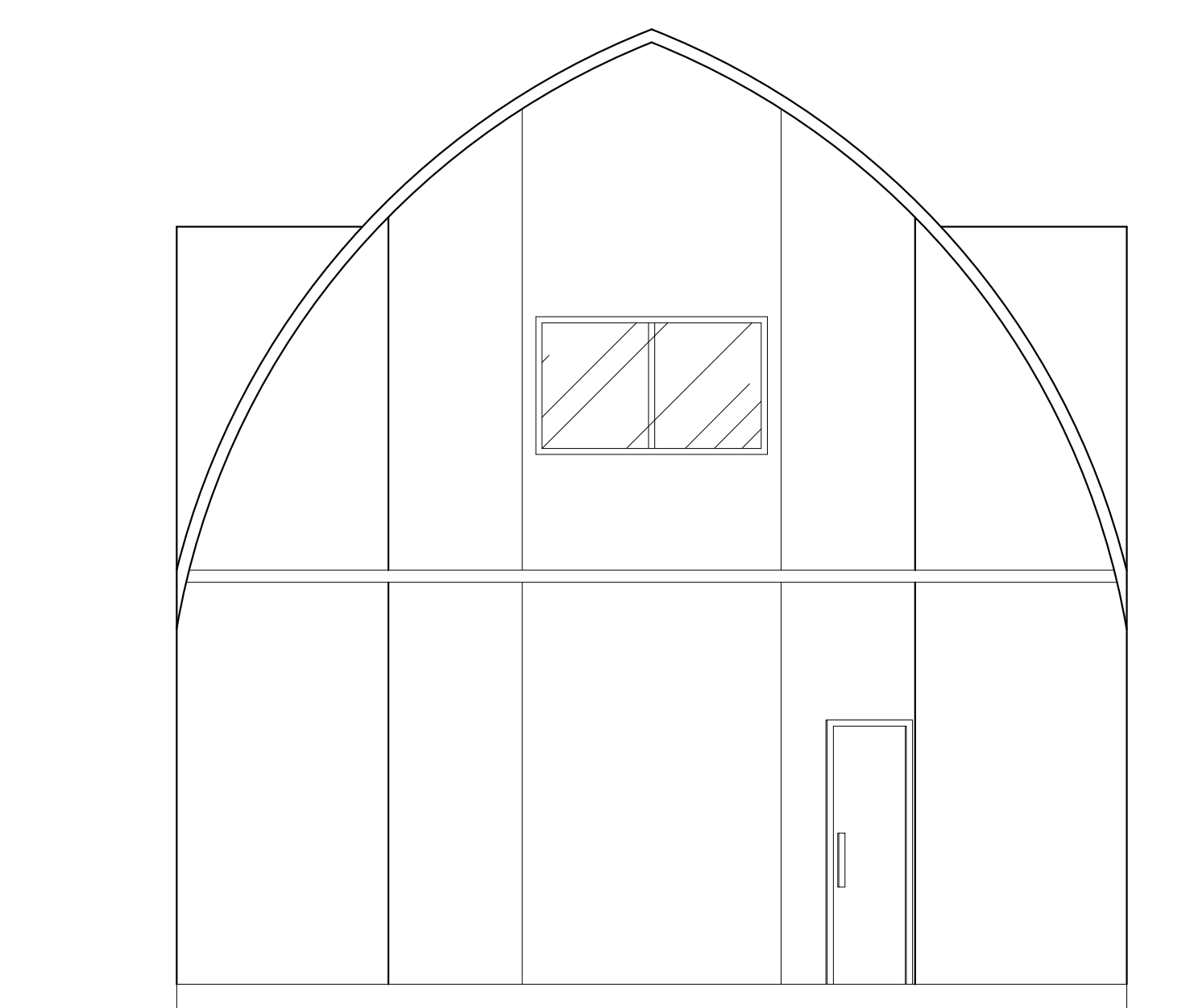
ESTRUTURA - ARQUIBANCADA
esc:1/50



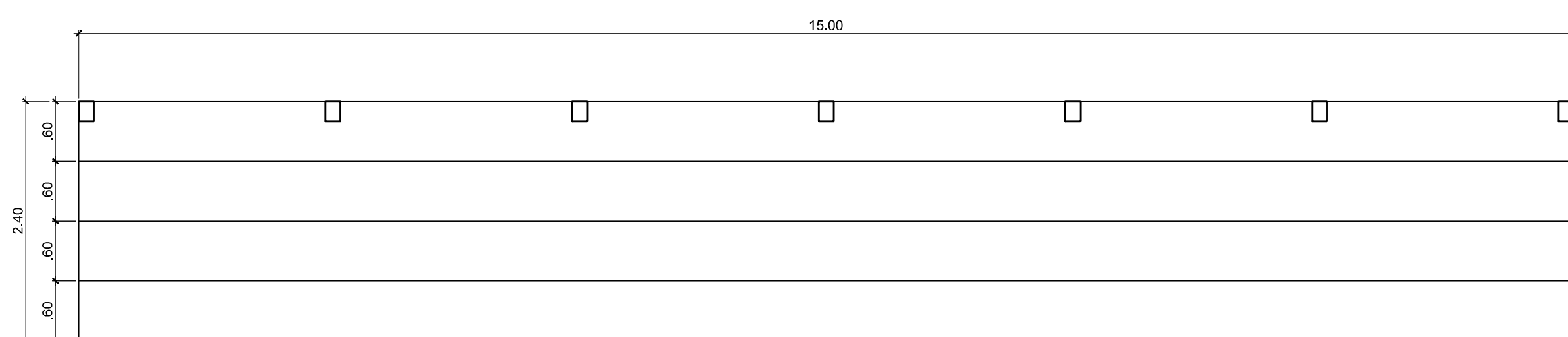
VISTA LATERAL
esc:1/50



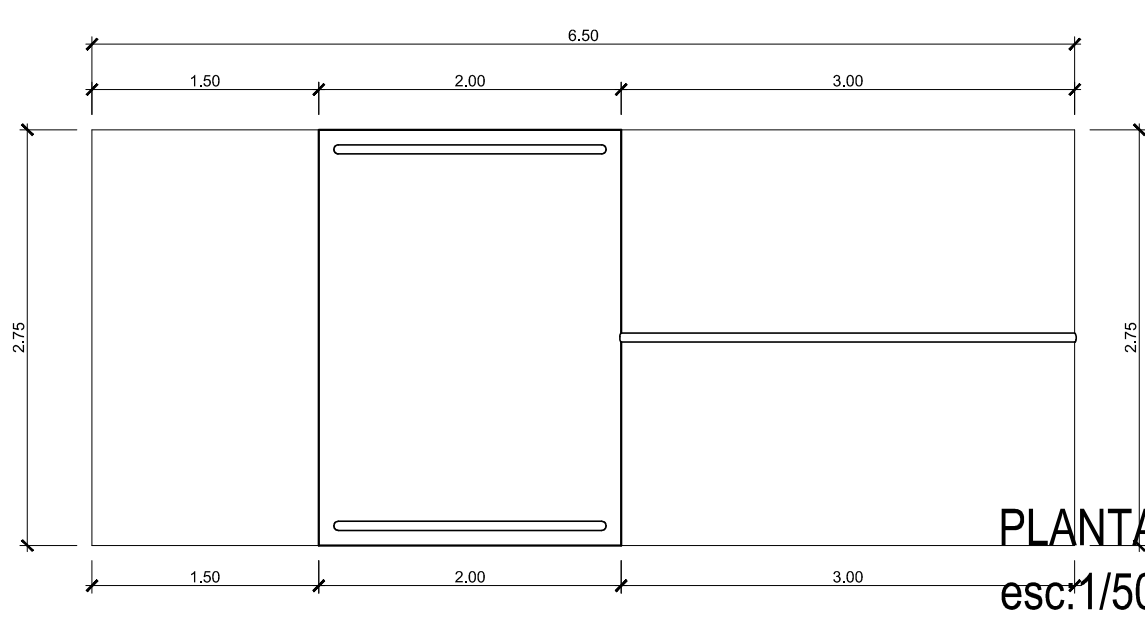
CORTE AA' - CABINE DE LOCUÇÃO
esc:1/50



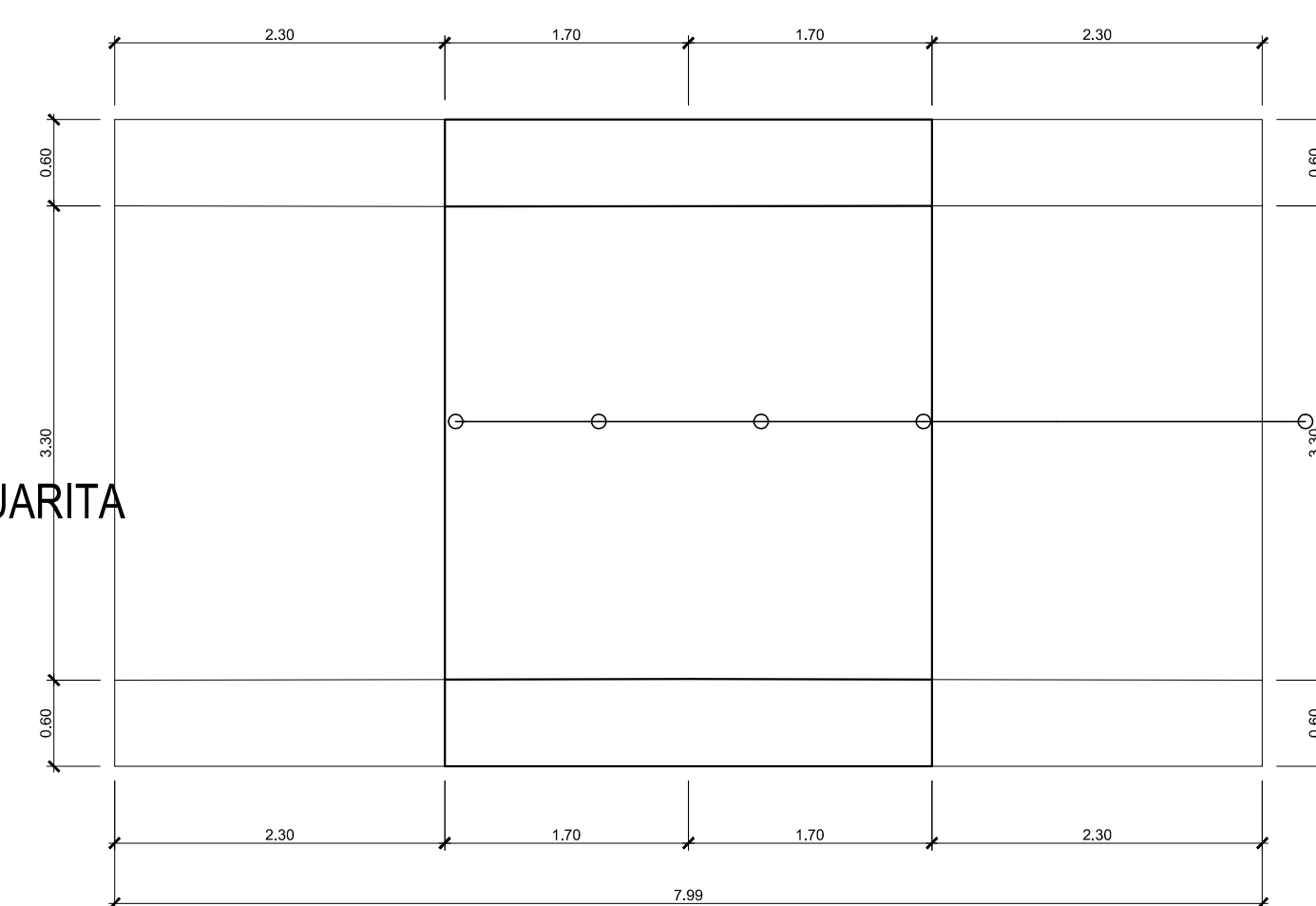
FACHADA PRINCIPAL - CABINE DE LOCUÇÃO
esc:1/50



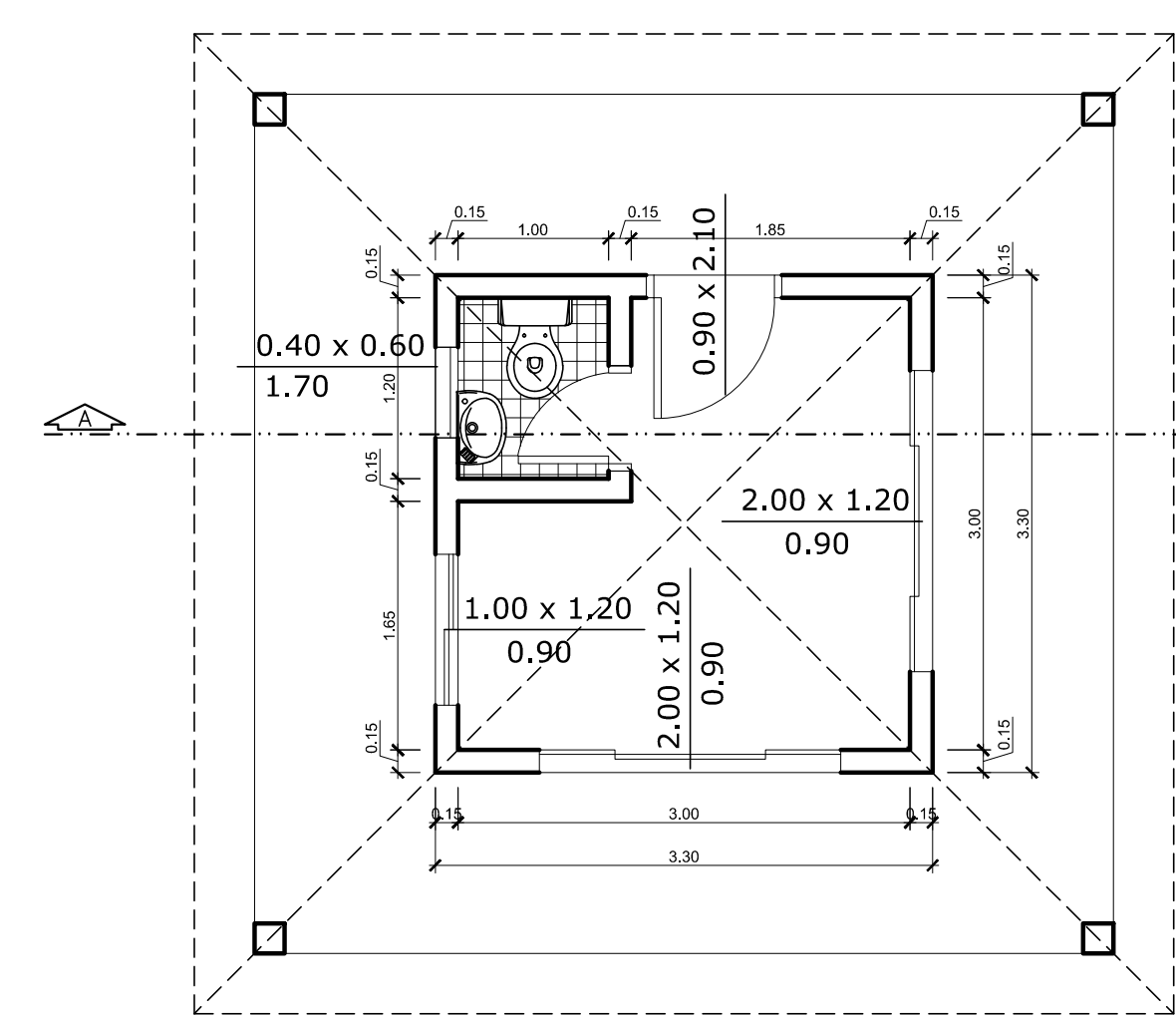
PLANTA BAIXA - ARQUIBANCADA
esc:1/50



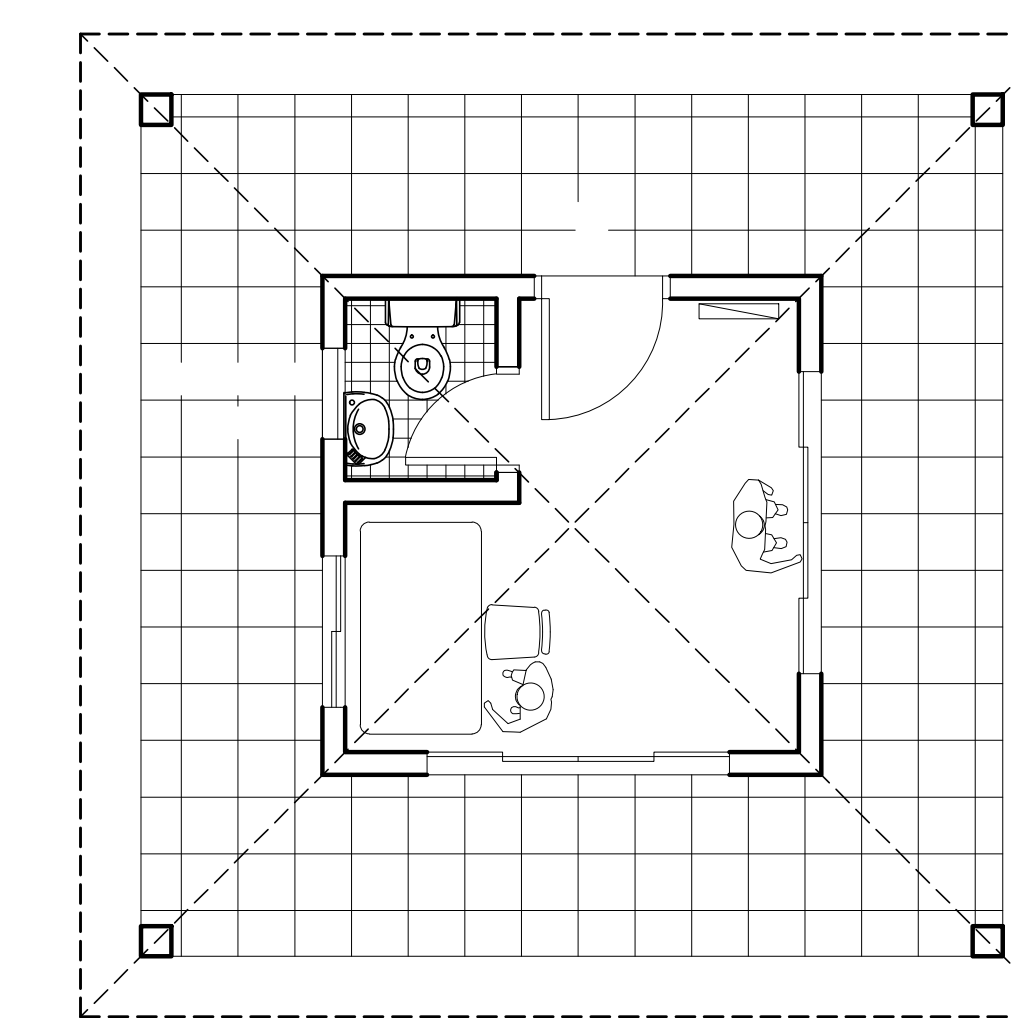
VISTA SUPERIOR



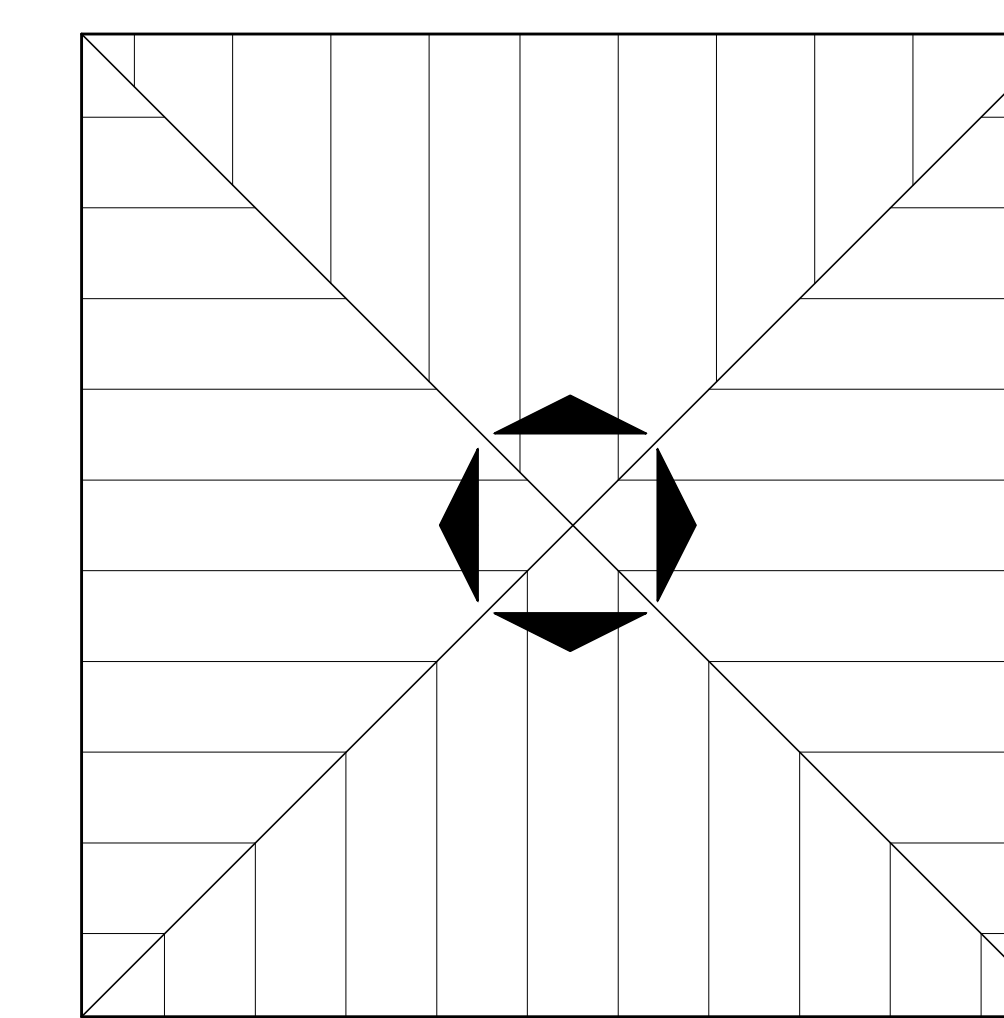
VISTA SUPERIOR



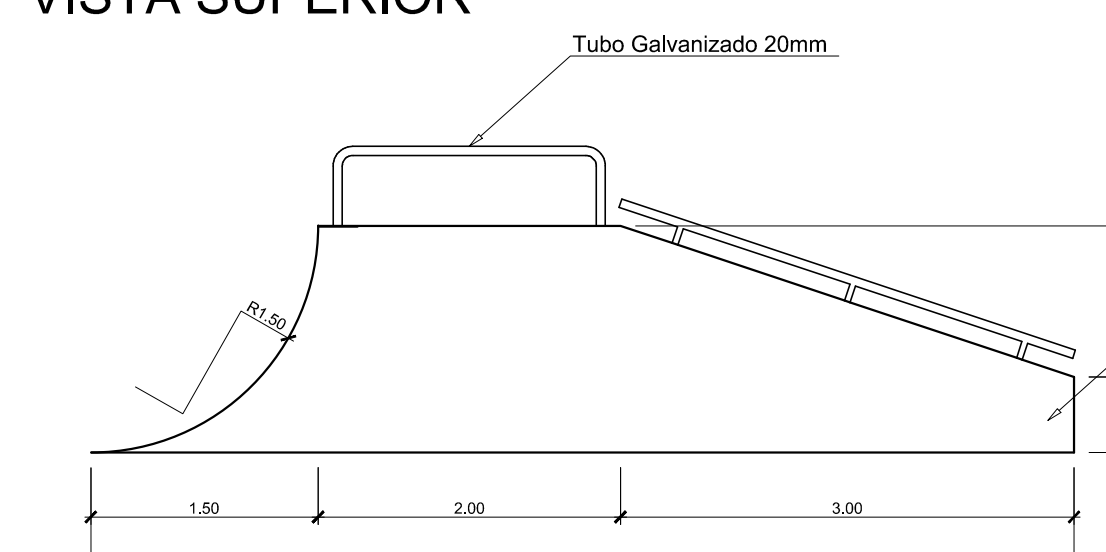
PLANTA BAIXA - GUARITA
esc:1/50



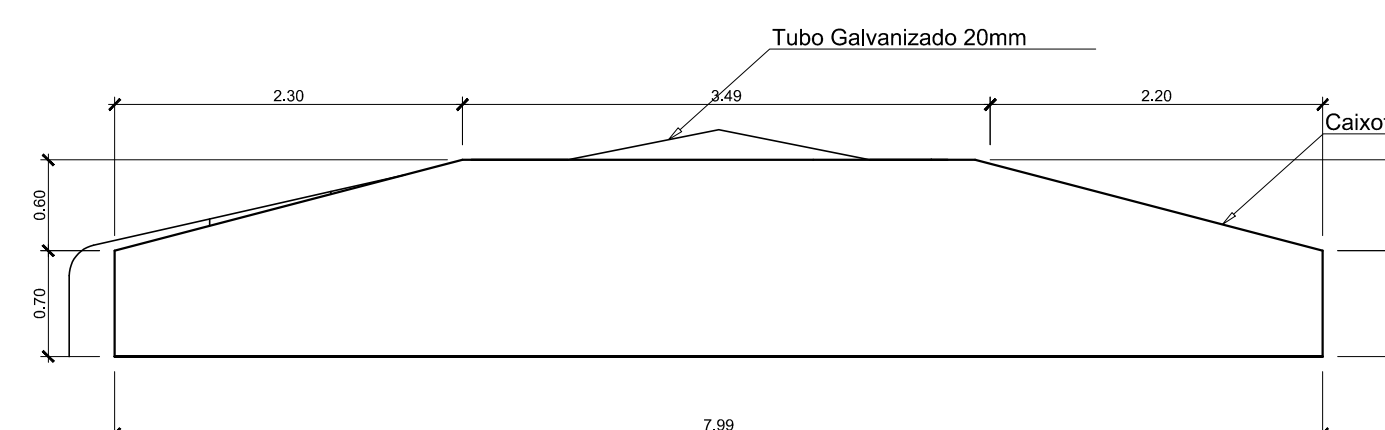
LAYOUT - GUARITA
esc:1/50



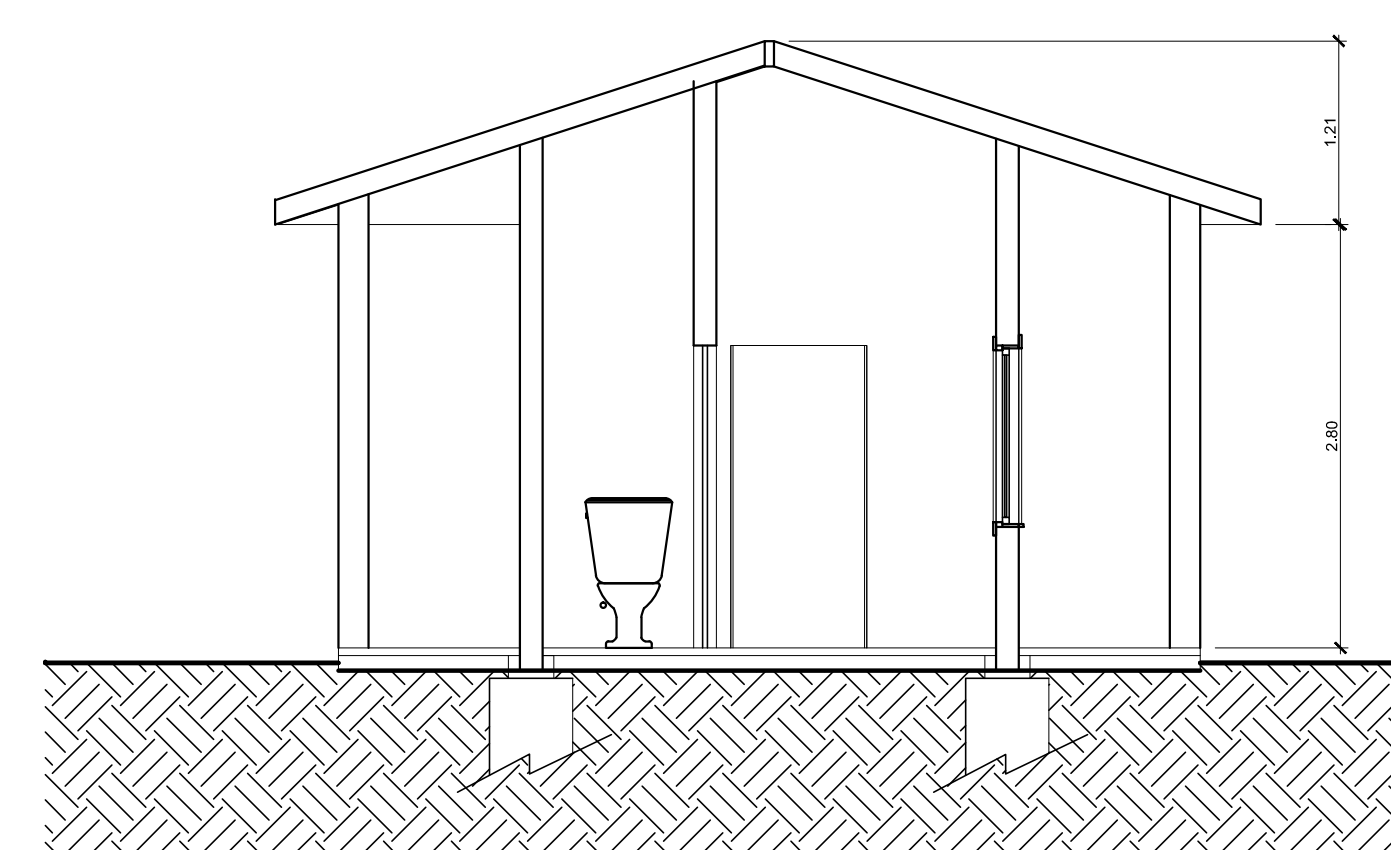
LAYOUT - GUARITA
esc:1/50



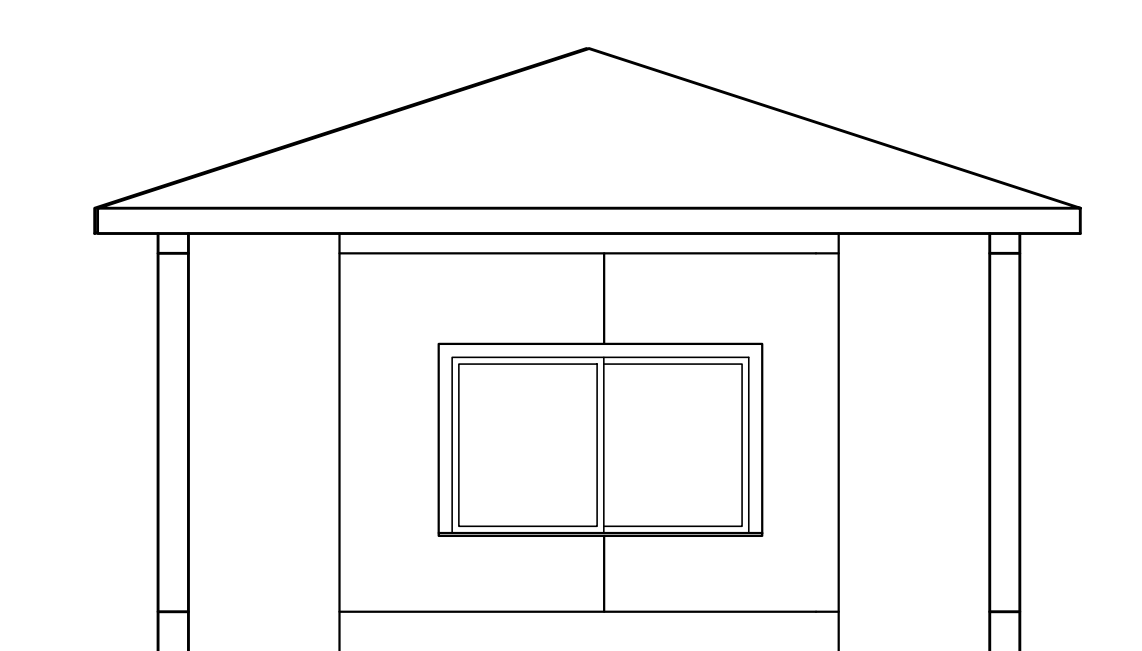
VISTA LATERAL



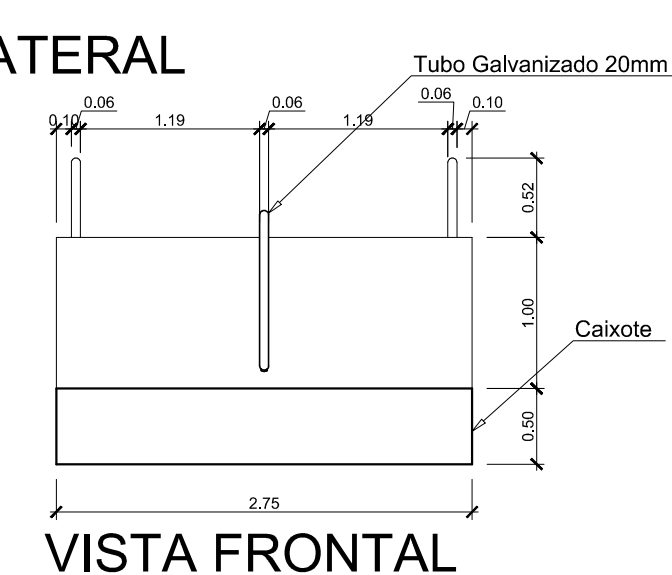
VISTA LATERAL



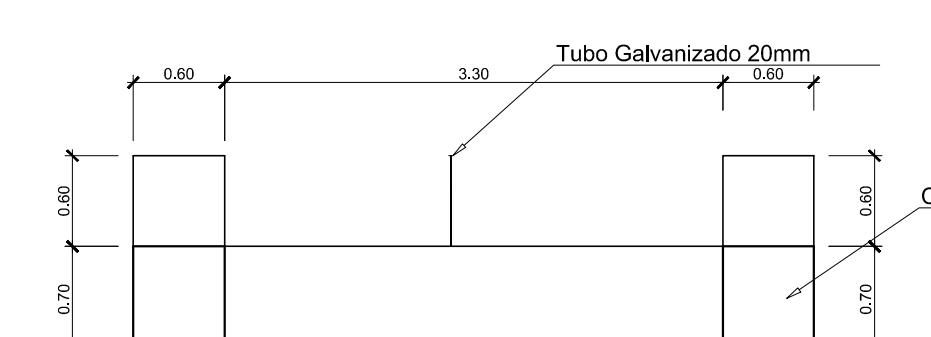
CORTE AA' - GUARITA
esc:1/50



FACHADA - GUARITA
esc:1/50

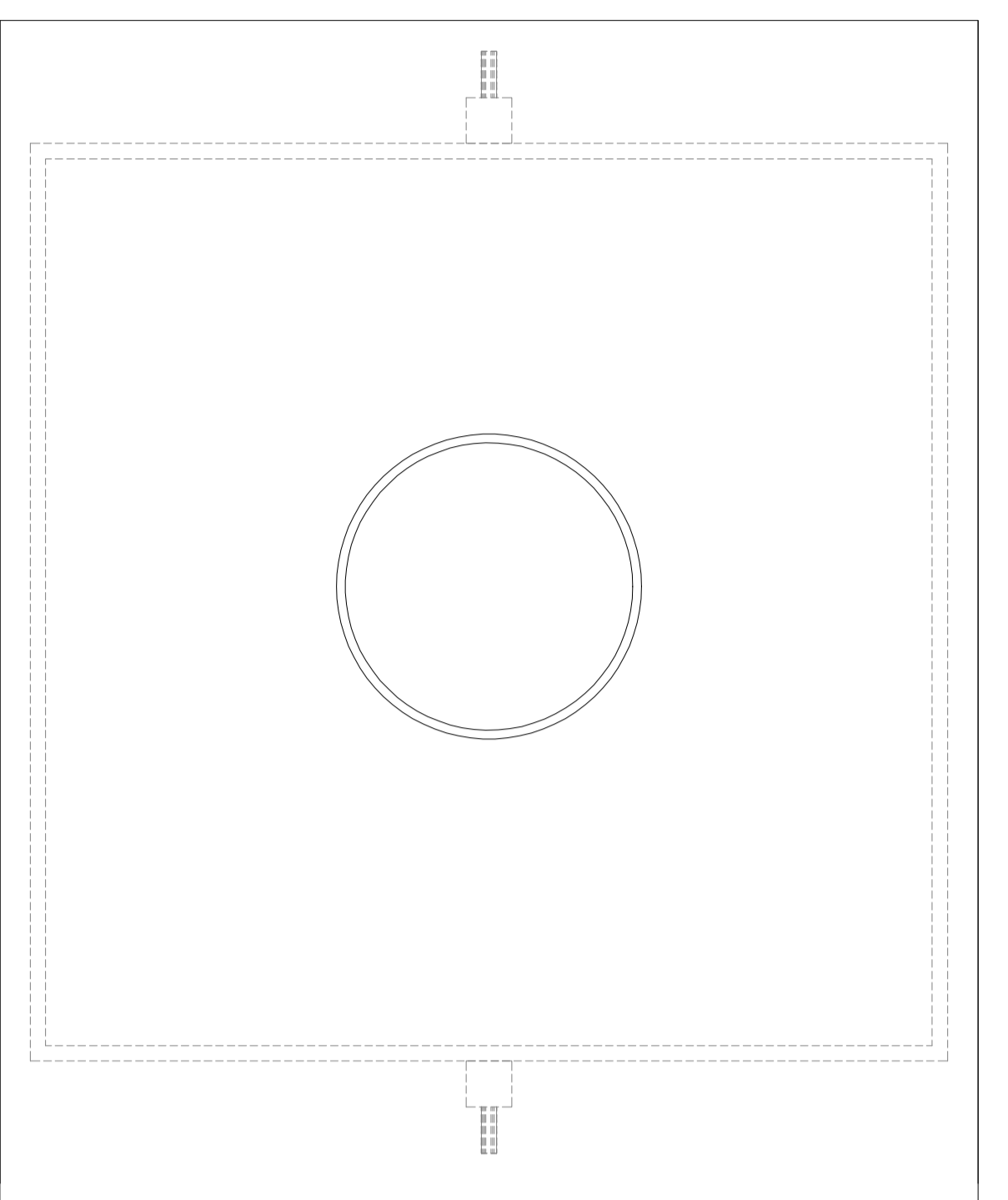


VISTA FRONTAL

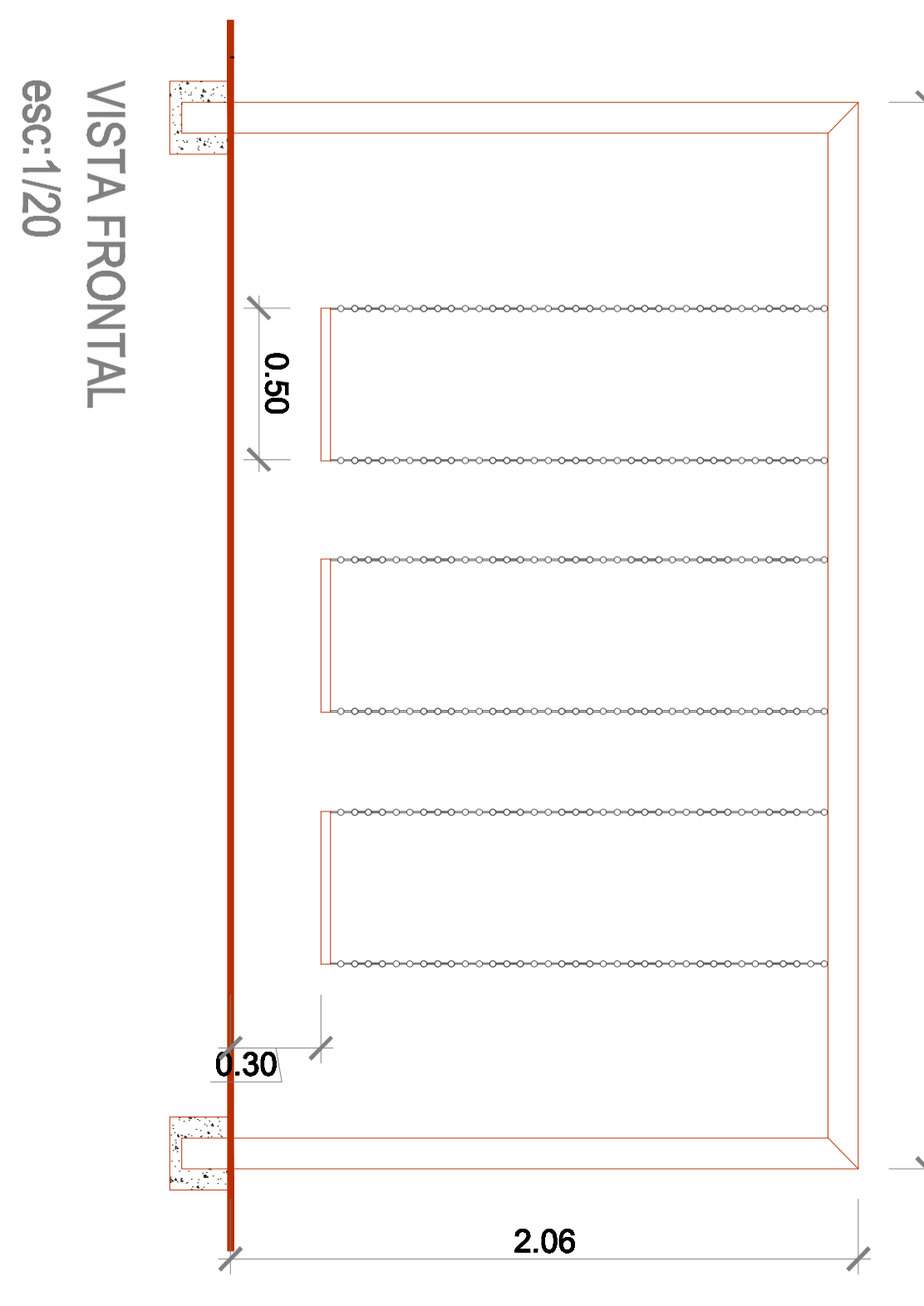
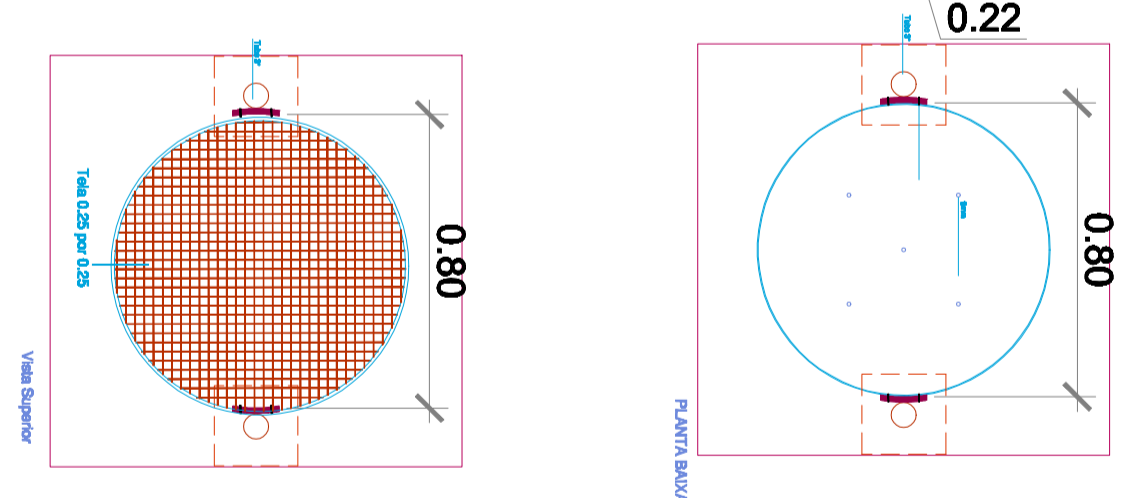
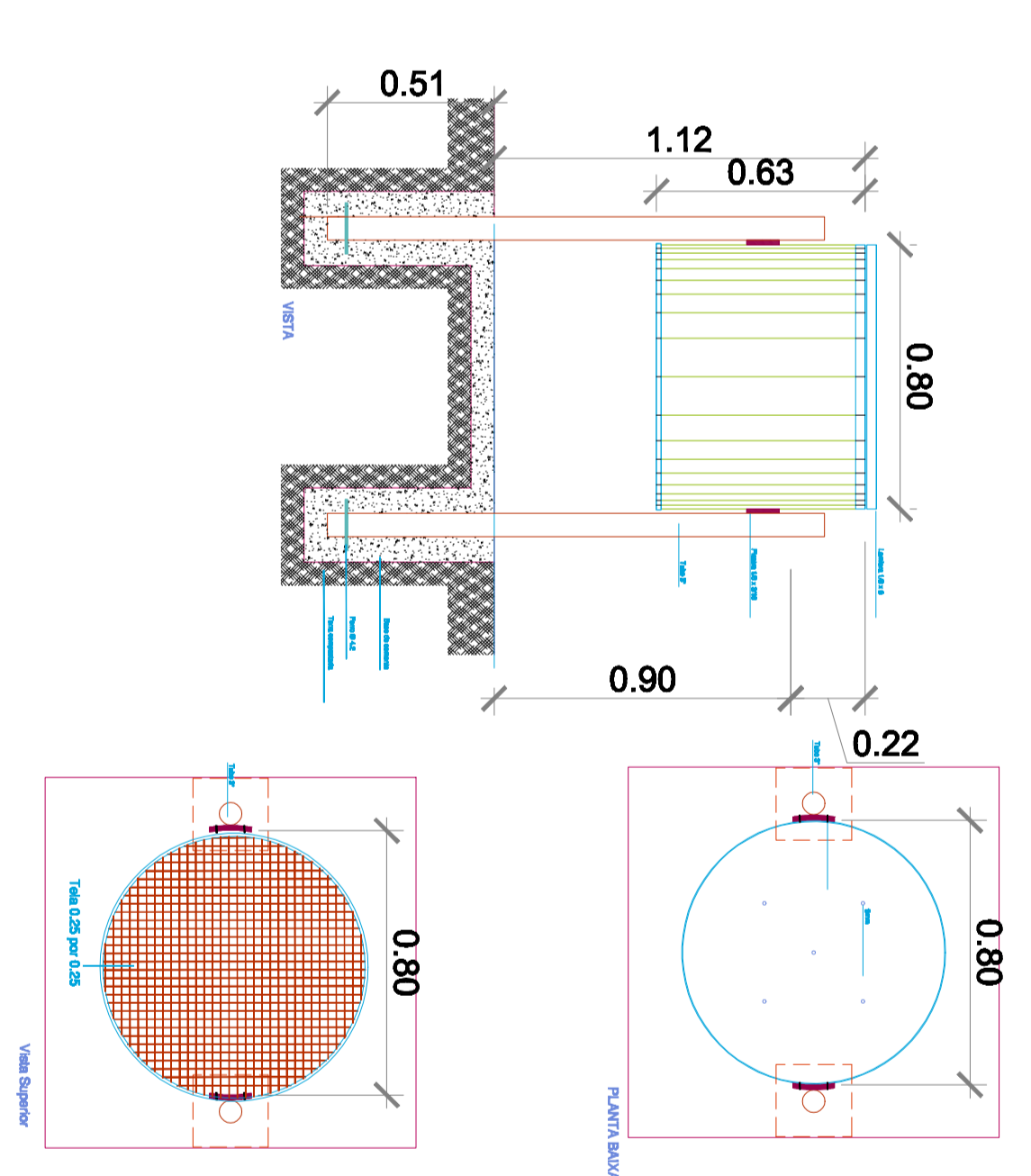
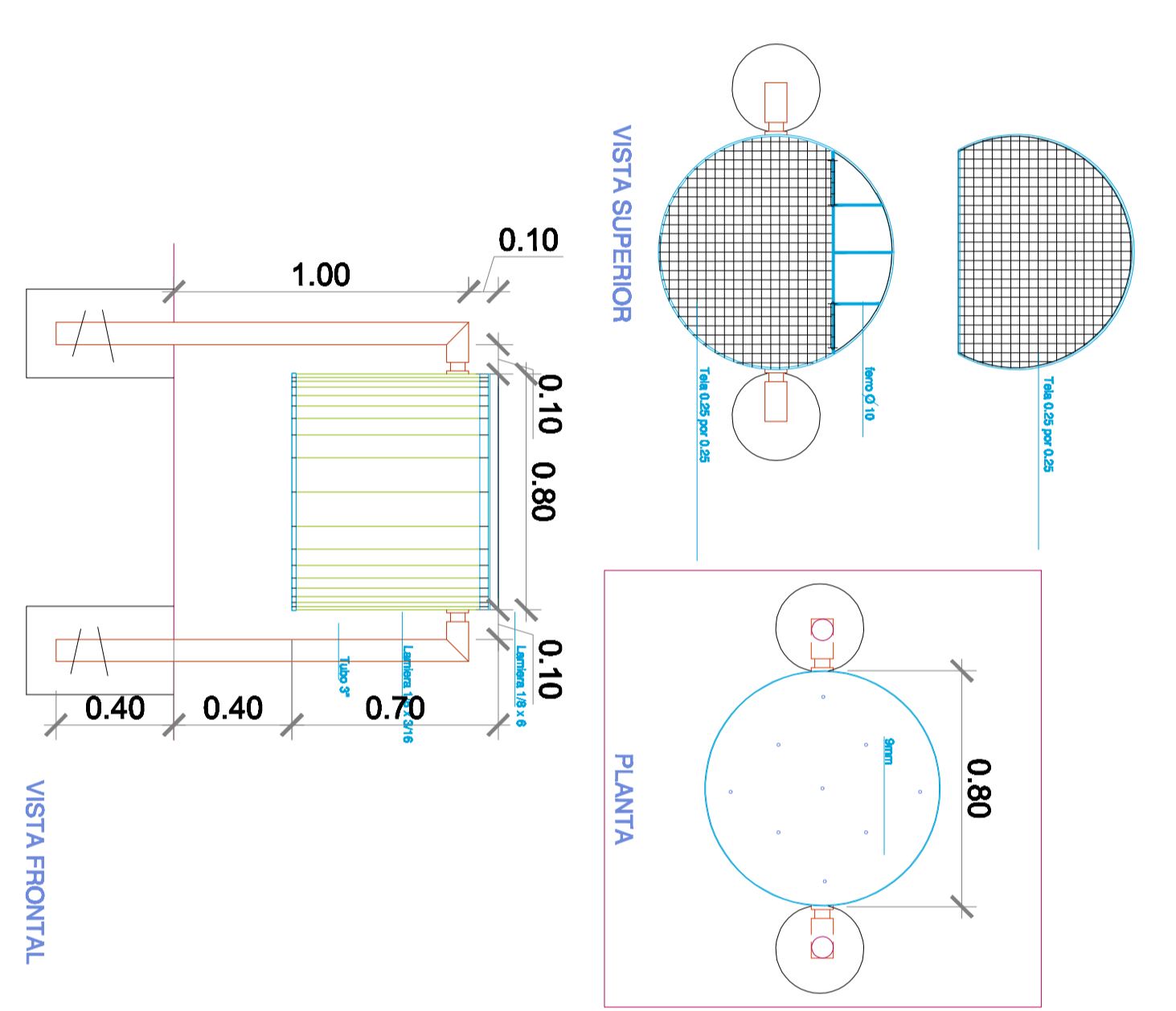


VISTA FRONTAL

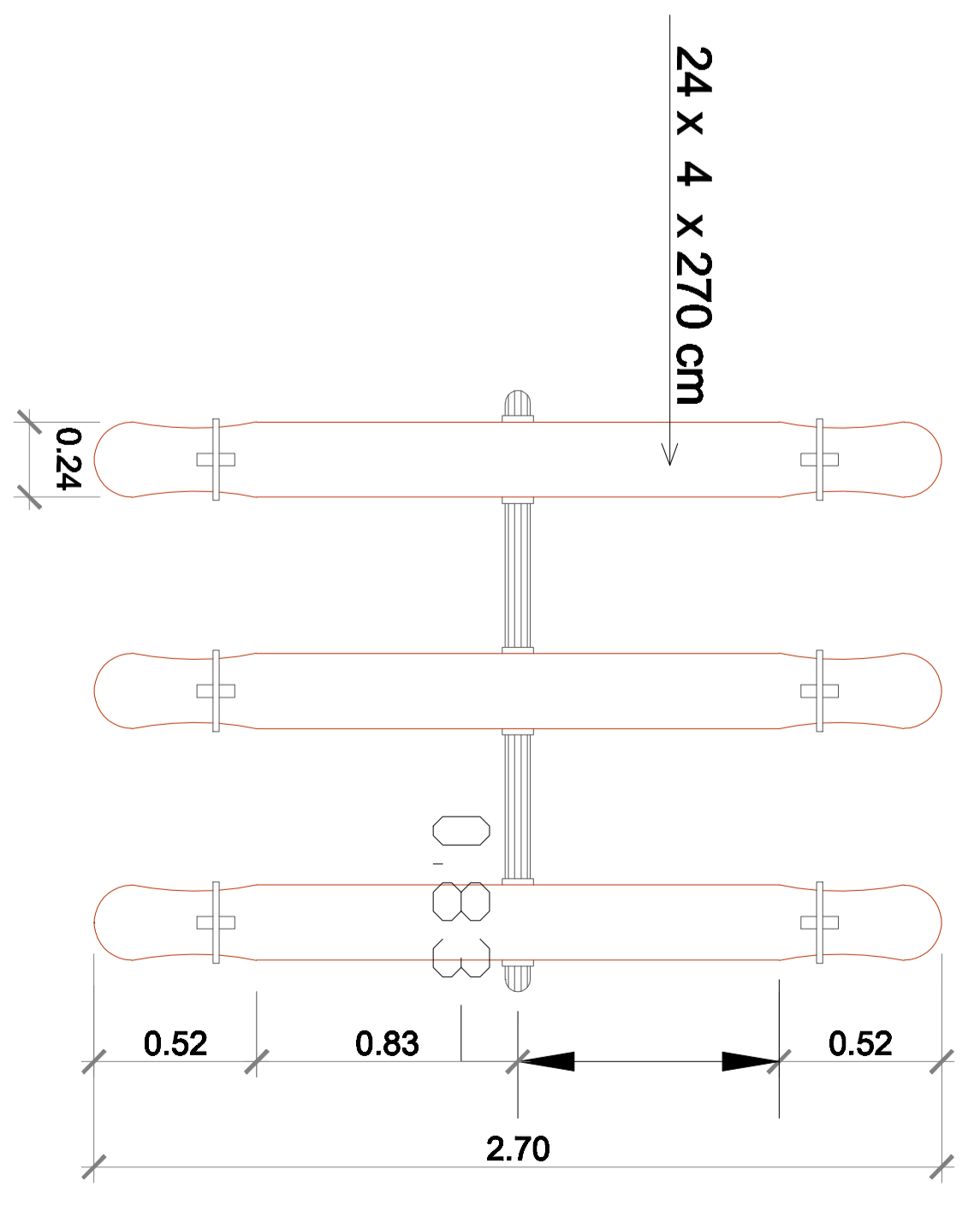
UNIVERSIDADE FEDERAL DO AMAPÁ	
CONVÍVIO E EXCLUSÃO DE ESPAÇOS PÚBLICOS: REQUALIFICAÇÃO DA PRAÇA CHICO NOÉ	
CURSO: ARQUITETURA E URBANISMO	TÍTULO: AUI 2011
DISCIPLINA: TRABALHO DE CONCLUSÃO DE CURSO - TCC II	
DOCENTE: Msc. Aires Fernandes	
CONTÉUDO: DETALHAMENTO DE QUIOSQUE, CABINE DE LOCUÇÃO, ARQUIBANCADA, PISTA DE SKATE E GUARITA.	FOLHA: 03
ALUNO: Edineia Camilo de Abreu	DATA: 07/04/2016
	ESCALA: Indicações



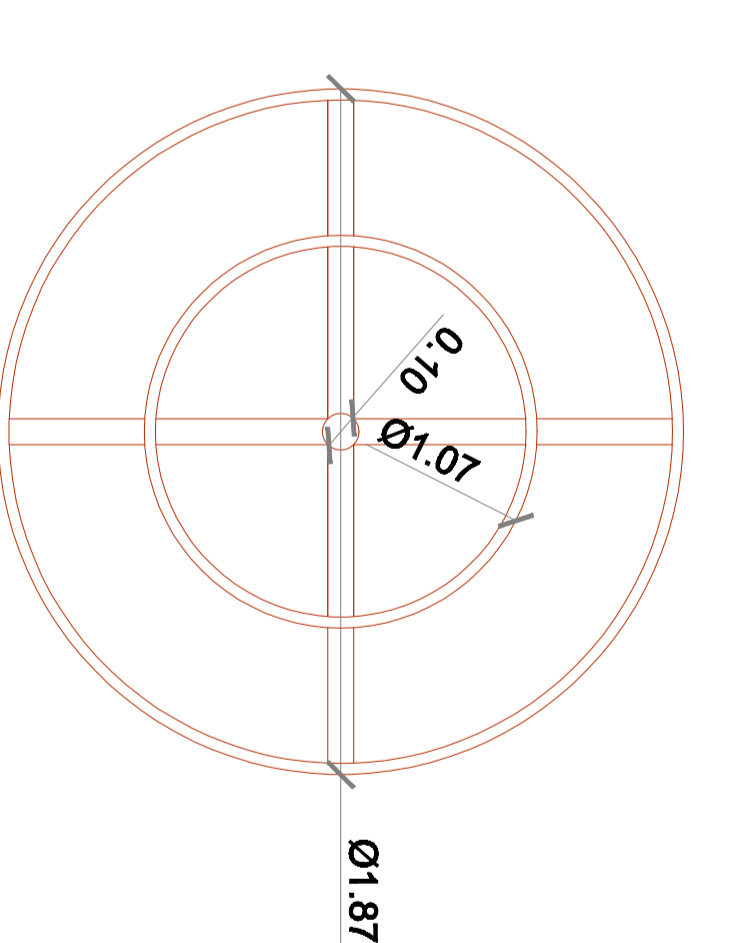
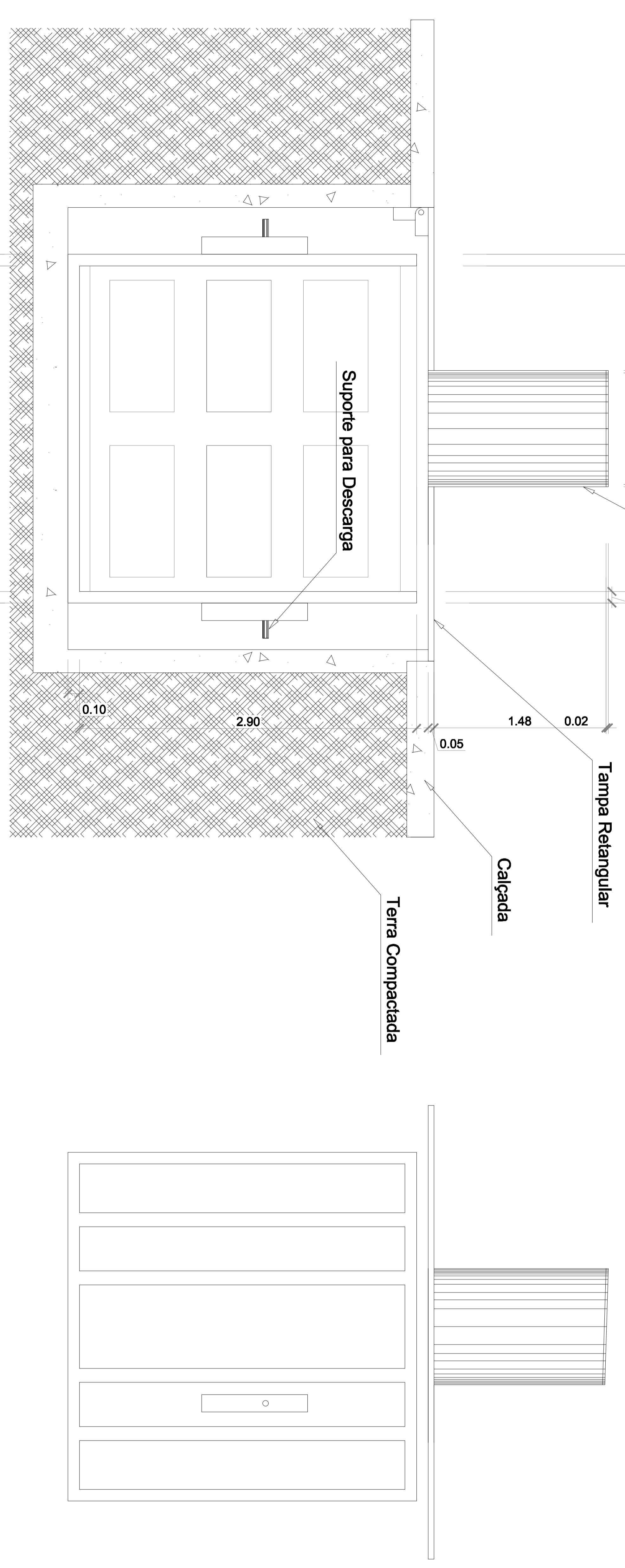
LIXEIRA



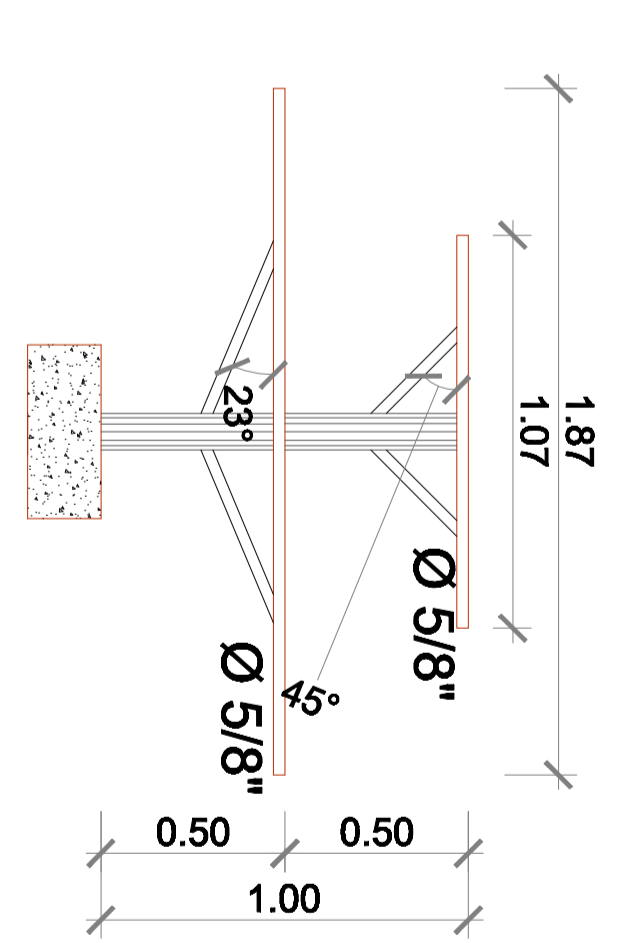
VISTA FRONTAL
esc: 1/20



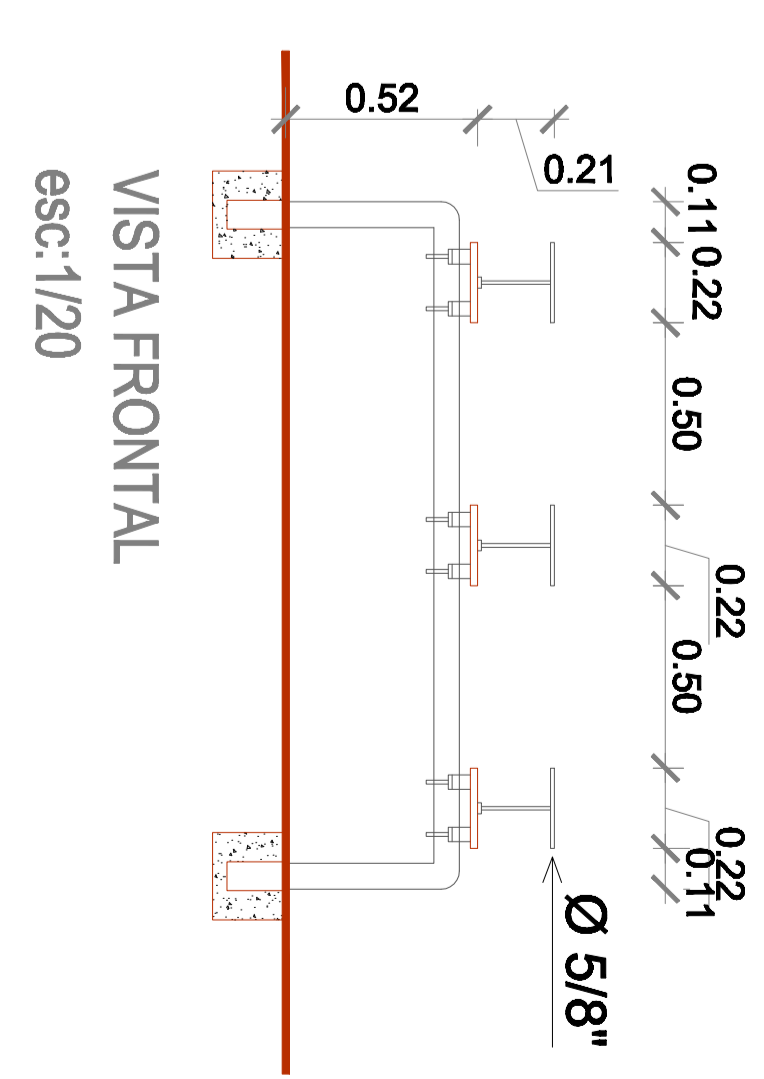
VISTA SUPERIOR
esc: 1/20



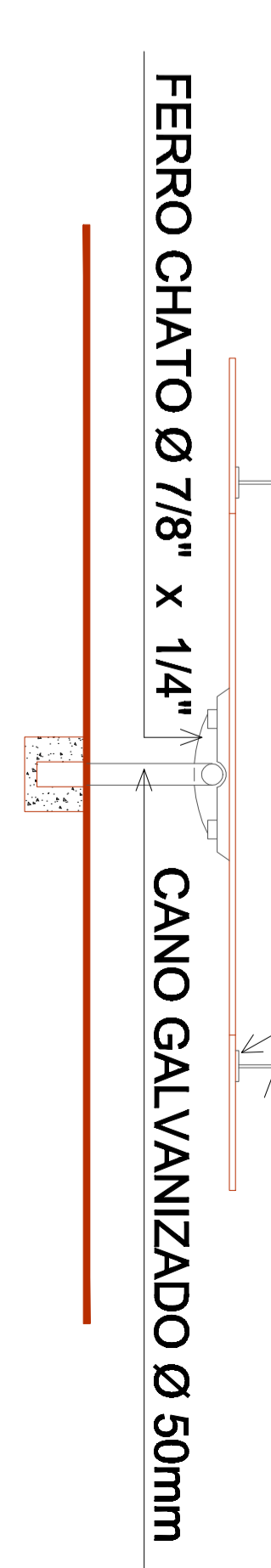
VISTA SUPERIOR
esc: 1/20



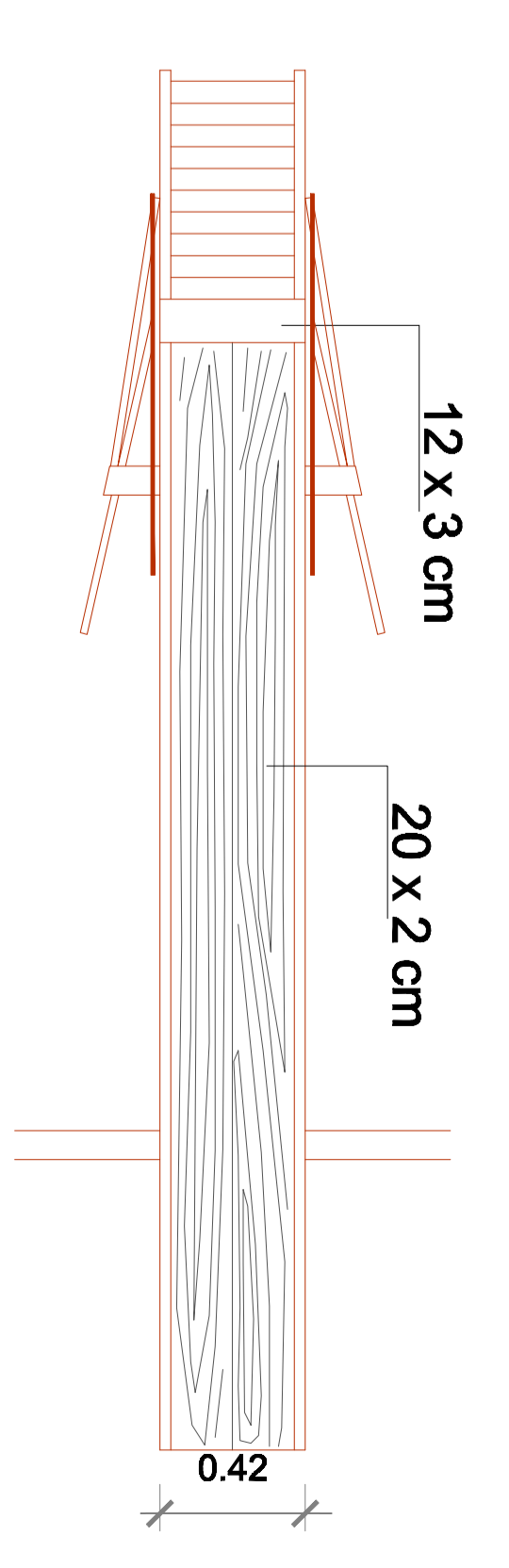
VISTA LATERAL
esc: 1/20



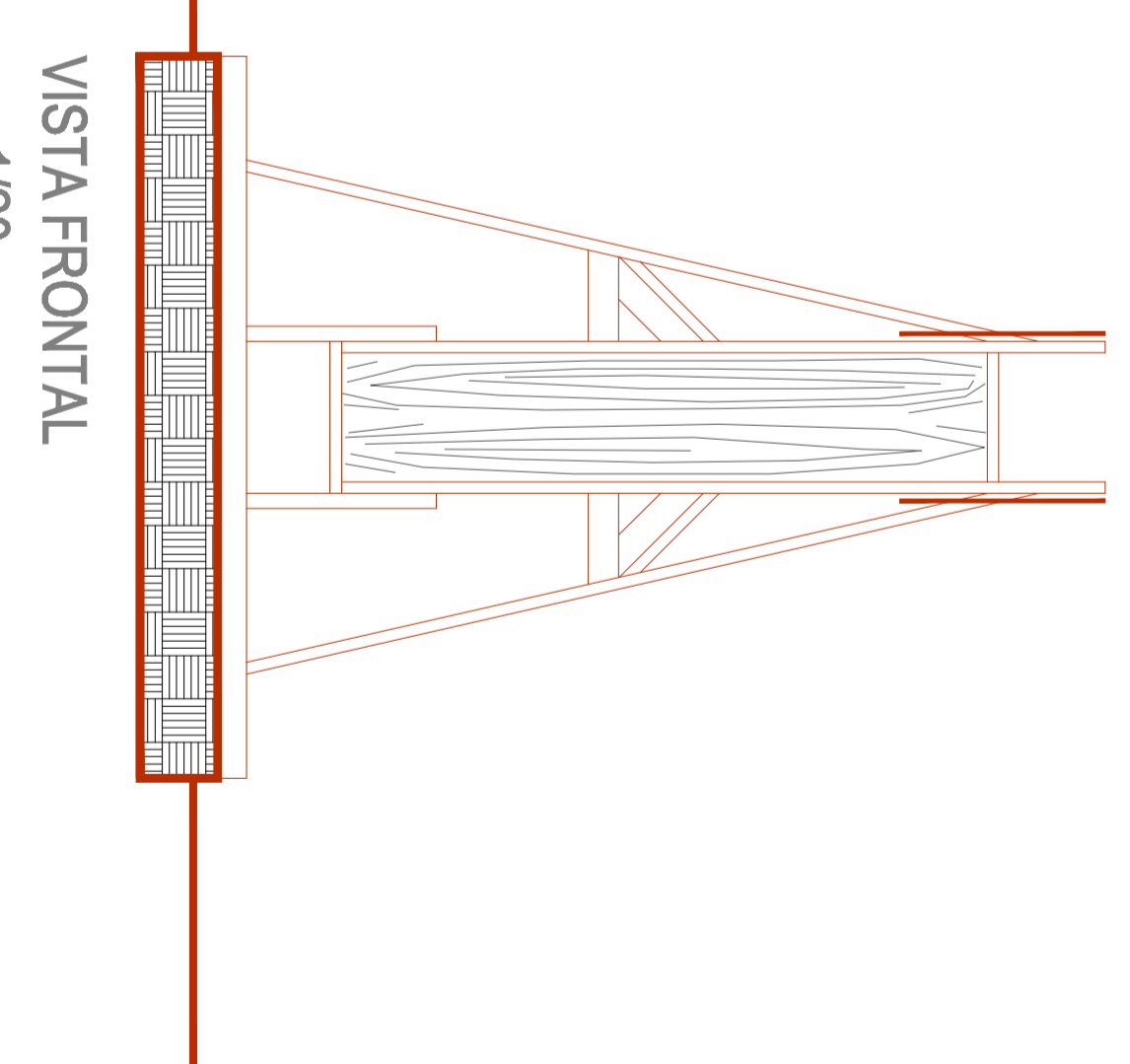
VISTA FRONTAL
esc: 1/20



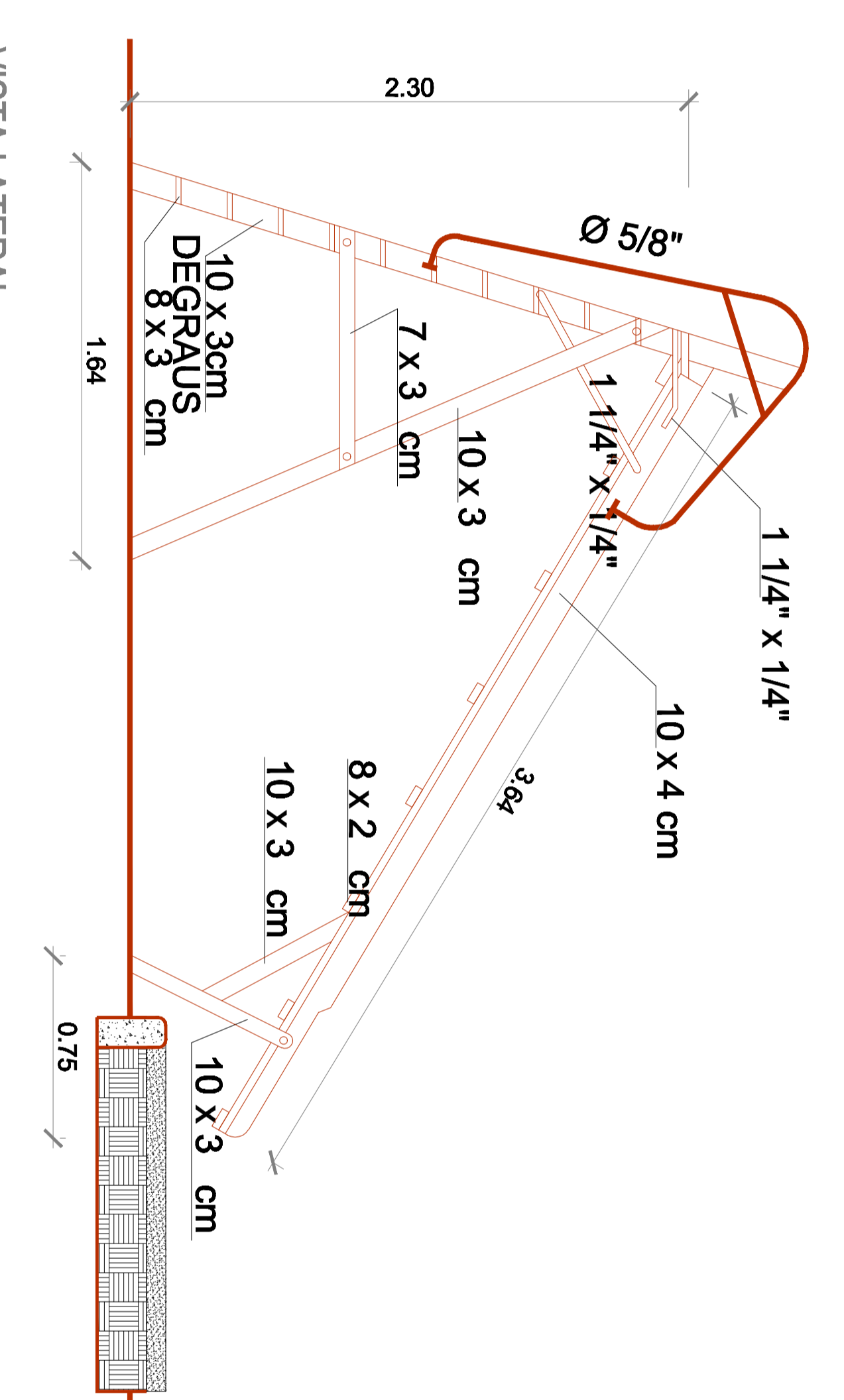
VISTA LATERAL
esc: 1/20



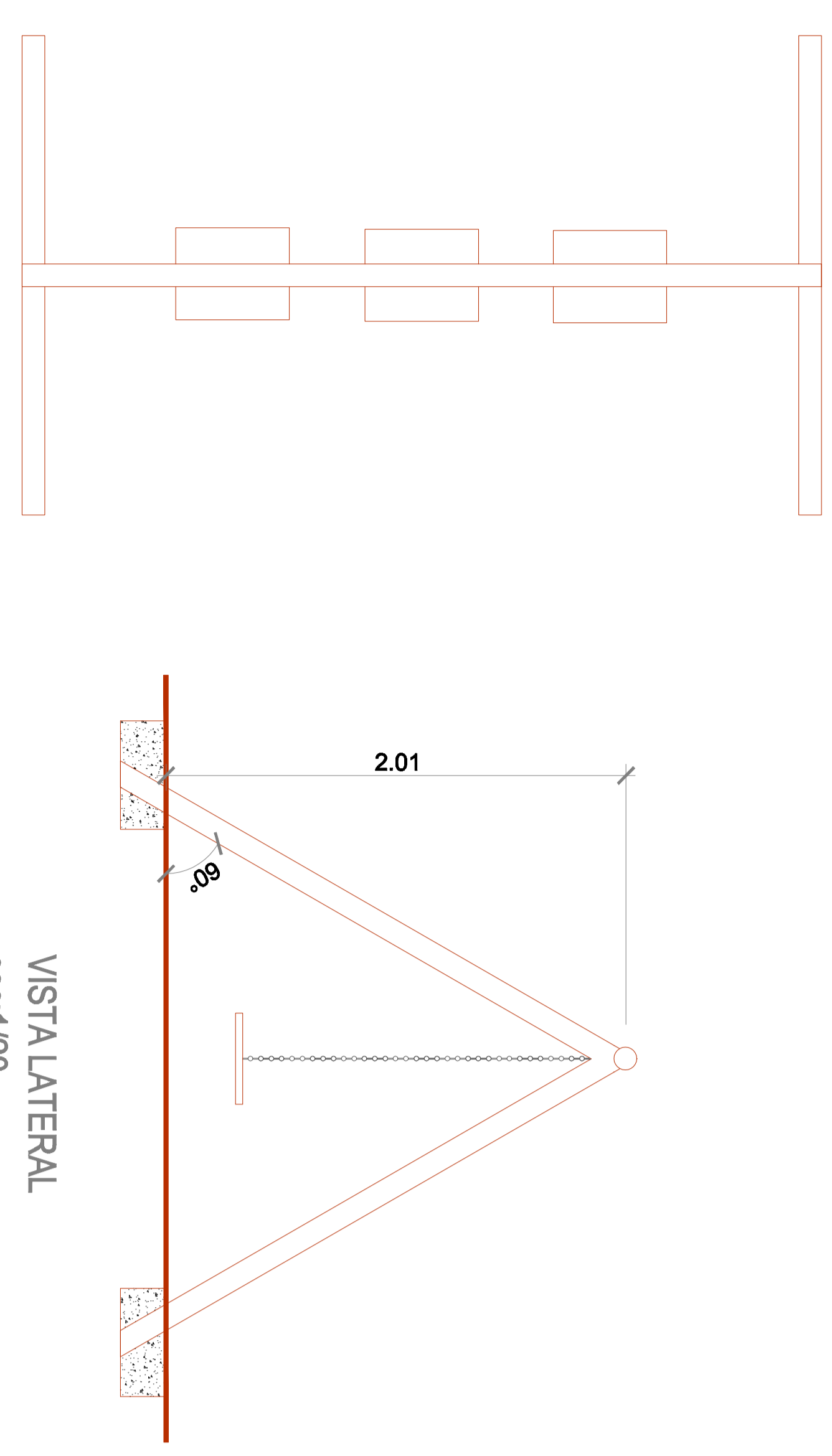
VISTA SUPERIOR
esc: 1/20



VISTA FRONTAL
esc: 1/20



VISTA LATERAL
esc: 1/20



VISTA LATERAL
esc: 1/20

VISTA SUPERIOR
esc: 1/20



LEGENDA

QUANTIDADE UNID. | IDENTIFICAÇÃO
ALTURA DA MUDA (M) | DISTÂNCIA DE PLANTIO (M)

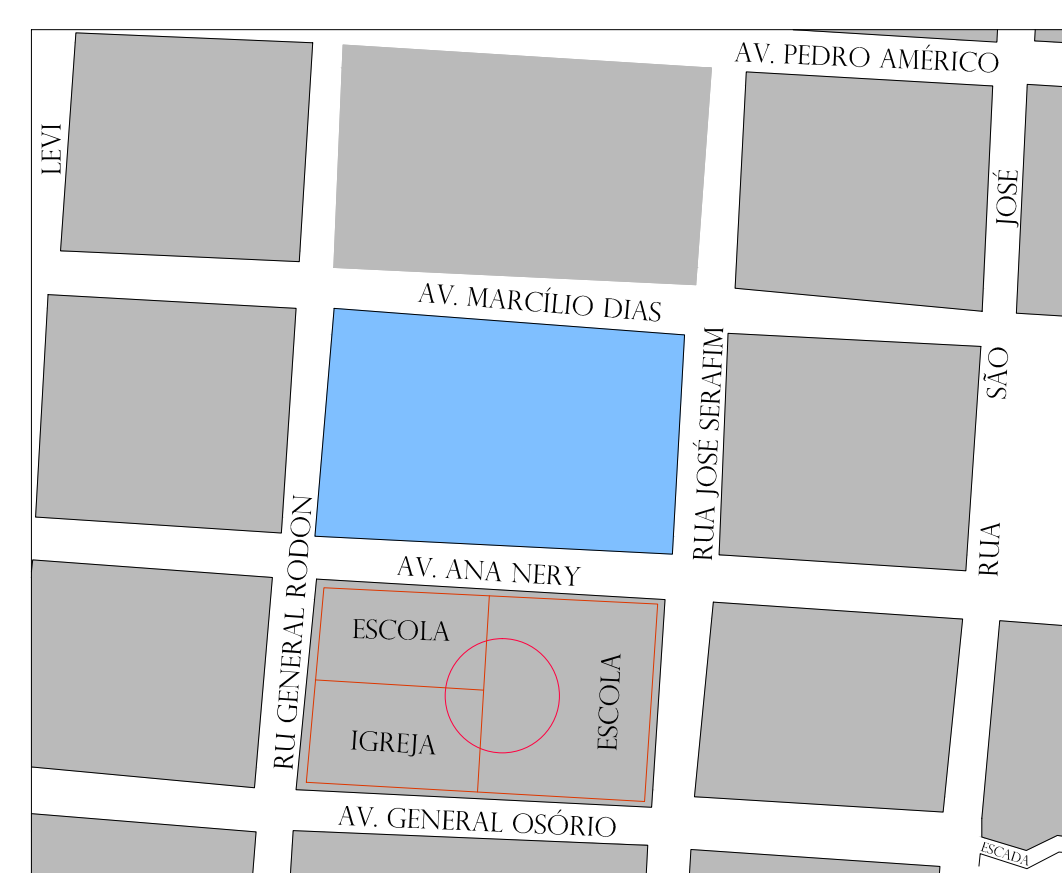
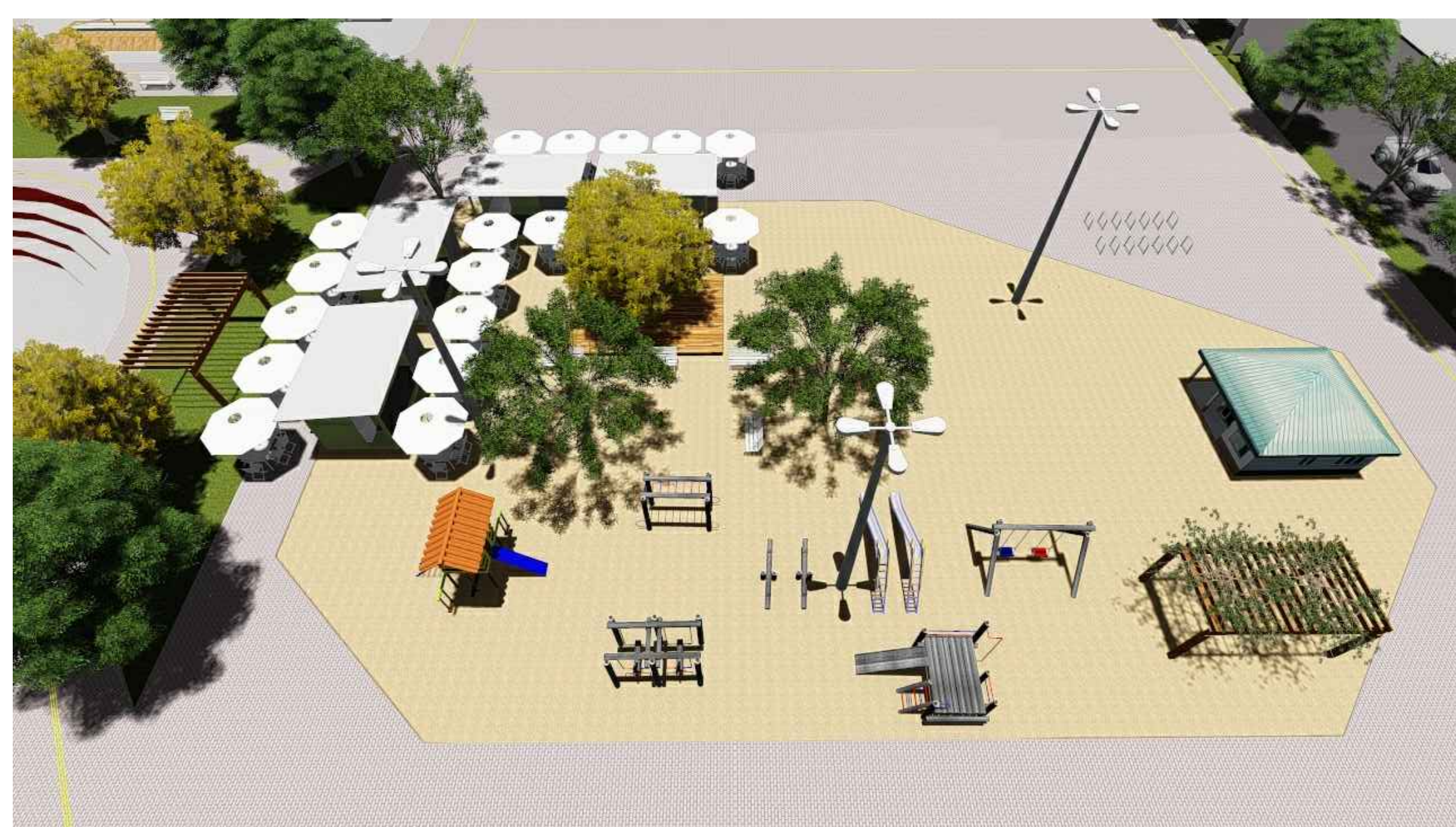
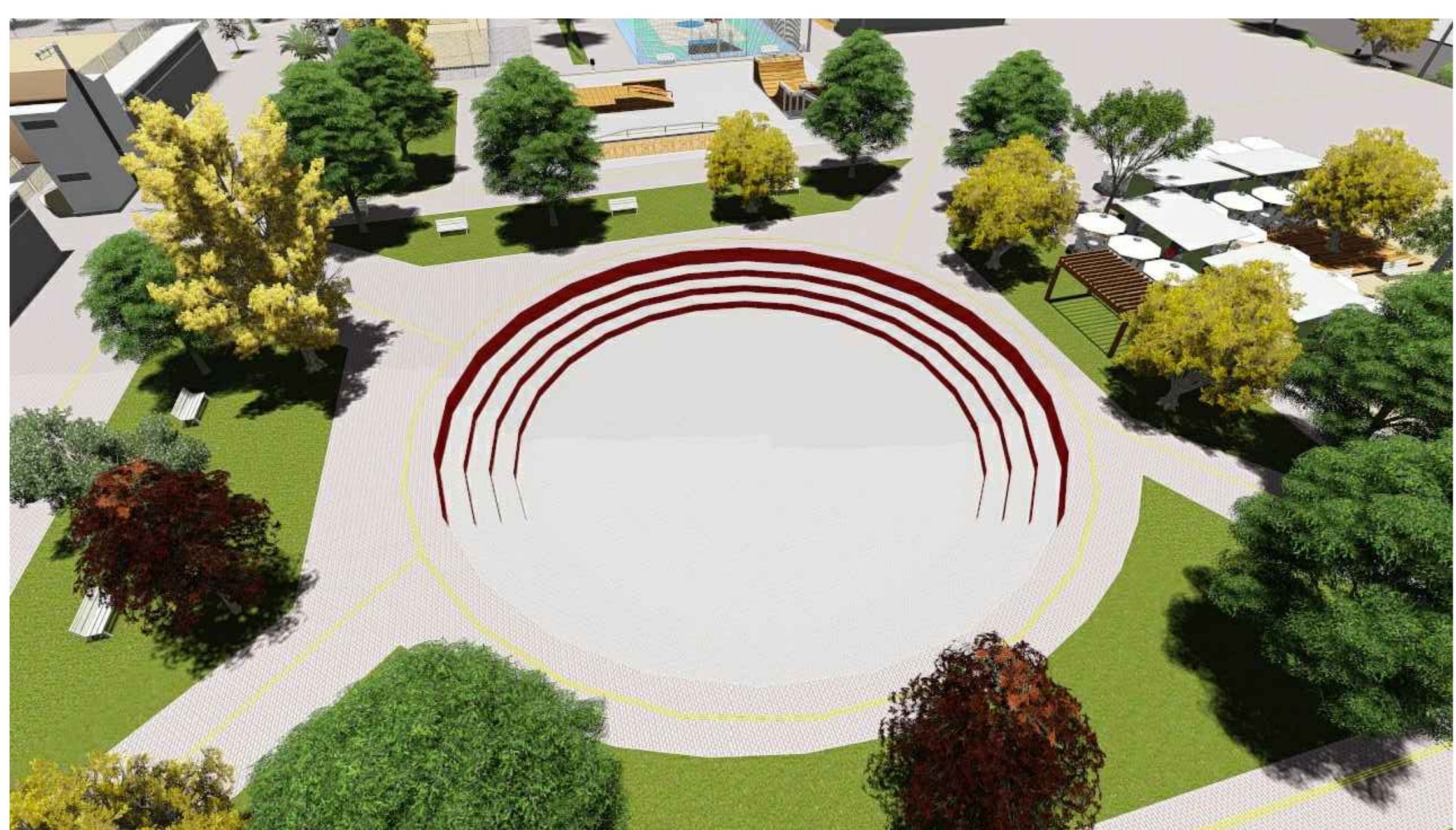
Símbolo	Código	Nome Botânico	Nome Popular	H. Muda	Espaçamento	Quantidade	Preço
	CI9E	Cyrus Revêdia	Círculo	1,50		13 Unid.	0,00
	PA2V	Saururus variegata	Pata-de-vaca	6,00		41 Unid.	0,00
	ARBT	Lycopodium obscurum	Érica	3,00		35 Unid.	0,00
	TAOC	Tabebuia ochracea	Tabacando	1,00	7,00	35 Unid.	0,00
	TAIM	Tabebuia imbricaria	Tabacão	1,00	8,00	35 Unid.	0,00
	TAPO	Tabebuia roseo-alba	Tabacão	2,00		35 Unid.	0,00
	PLCA	Plumbago capensis	Stela-amêla	0,50	0,50	35 Unid.	0,00
	DCOO	Isora coccinea	Isora	0,50	0,50	35 Unid.	0,00

- Grama-Esmalda
- Pavimentação Asfáltica
- Pavimentação em Congregrama
- Pavimentação em Piso Intertravado
- Colção de Areia
- Pavimentação em Madeira de Lei
- Piscina

- Poste de iluminação de Quadras
- Poste de iluminação
- Lixeira
- Banco de Madeira
- Lixeiro Subterrâneo

UNIVERSIDADE FEDERAL DO AMAPÁ
 CONVÍVIO E EXCLUSÃO DE ESPAÇOS PÚBLICOS: REQUALIFICAÇÃO
 DA PRAÇA CHICO NOE

CURSO: ARQUITETURA E URBANISMO TURMA: AU 2011
 DISCIPLINA: TRABALHO DE CONCLUSÃO DE CURSO - TCC II
 DOCENTE: Msc. Aires Fernandes
 CONTEÚDO: PLANTA HUMANIZADA FOLHA: 05
 ALUNO: Edvaldo Camilo de Abreu DATA: 07/04/2018 ESCALA: Indefinida



PLANTA DE SITUAÇÃO
SEM ESCALA

UNIVERSIDADE FEDERAL DO AMAPÁ	
CONVÍVIO E EXCLUSÃO DE ESPAÇOS PÚBLICOS: REQUALIFICAÇÃO DA PRAÇA CHICO NOÉ	
DISCIPLINA: ARQUITETURA E URBANISMO	PERÍODO: JUL 2011
TÍTULO: TRABALHO DE CONCLUSÃO DE CURSO - TCC II	
COORDENADOR: Msc. Aires Fernandes	
CONTÉUDO: MAQUETE ELETRÔNICA	FOLHA: 06
ALUNO: Edvânia Camilo de Abreu	DATA: 07/04/2016 ESCALA: SEM ESCALA