

QUADRO DE ESQUADRIAS

PORTAS						
ITEM	LARG.	ALT.	ESPECIFICAÇÃO	FOLHA	TIPO	BAND.
P1	0.60	2.10	Porta de vidro	1	abrir	-
P2	0.90	2.10	Porta de vidro	1	abrir	-
P3	1.90	2.10	Porta de vidro inteligente	2	correr	-
P4	2.6	2.10	Porta de vidro inteligente	4	correr	-
P5	1.92	3.55	Alumínio, vidro inteligente liso, esp.: 10mm.	2	1 fixa 1 basc. 1 correr	-

JANELAS						
ITEM	LARG.	ALT.	PEITORIL	ESPECIFICAÇÃO	TIPO	BAND.
J1	0.76	0.6	1.80	Alumínio, vidro incolor liso, esp.: 8mm.	1 basculante	-
J2	1.08	0.60	1.80	Alumínio, vidro incolor liso, esp.: 8mm.	1 basc.	-

QUADRO DE ESPECIFICAÇÕES

Pisos □

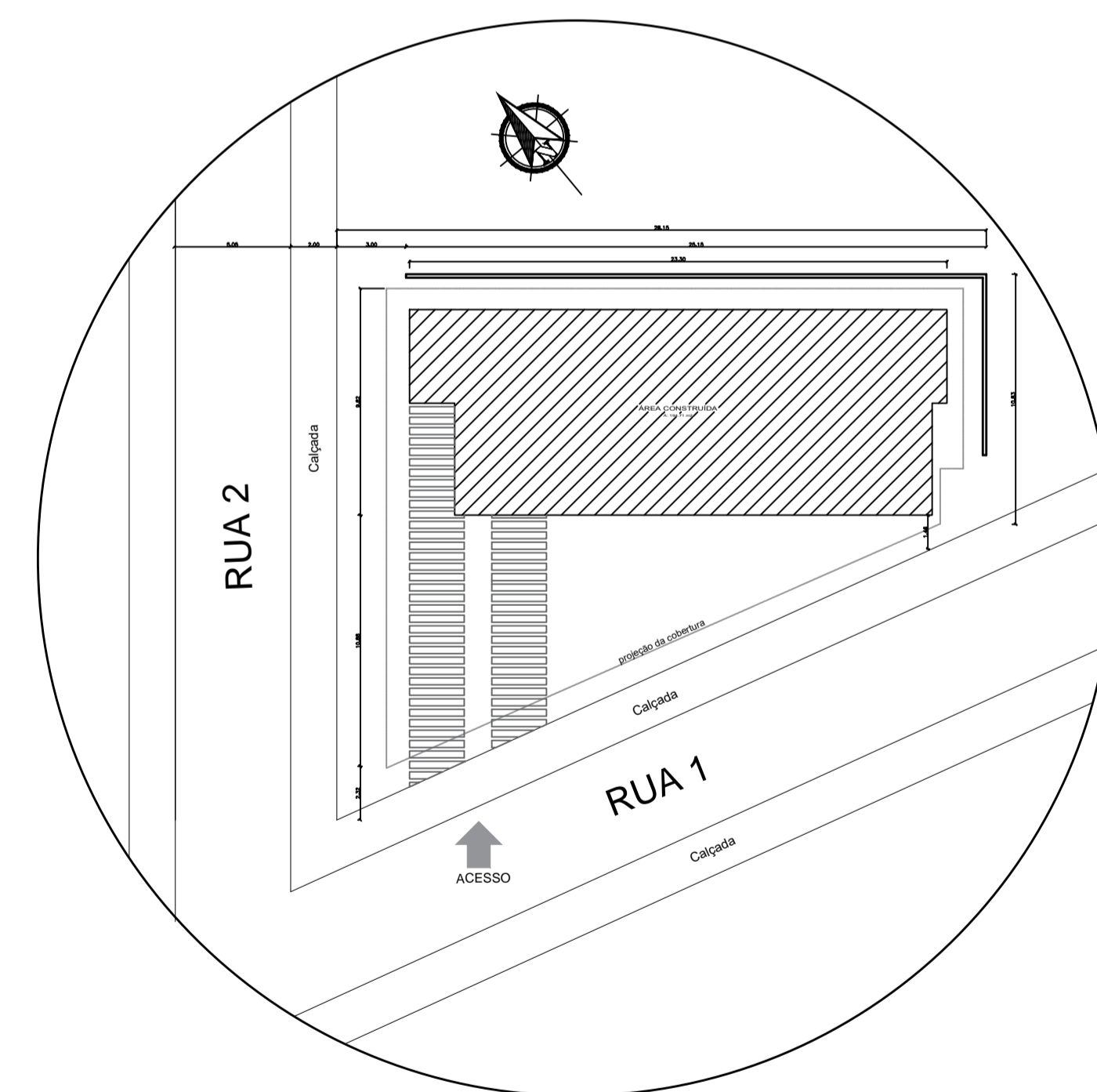
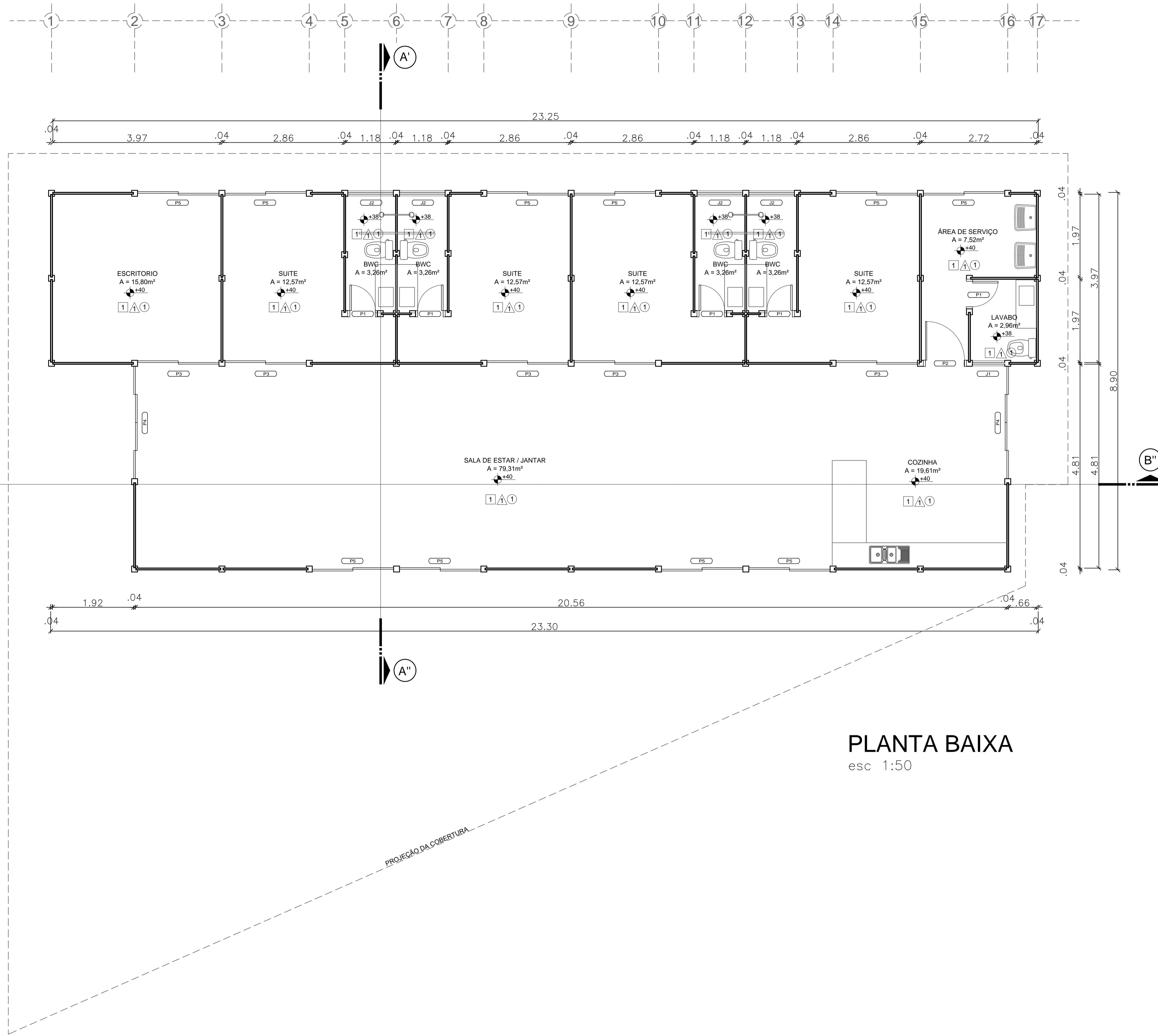
1 - Laje piso de concreto aparente.

Parede △

1 - Placa e pilar de concreto aparente.

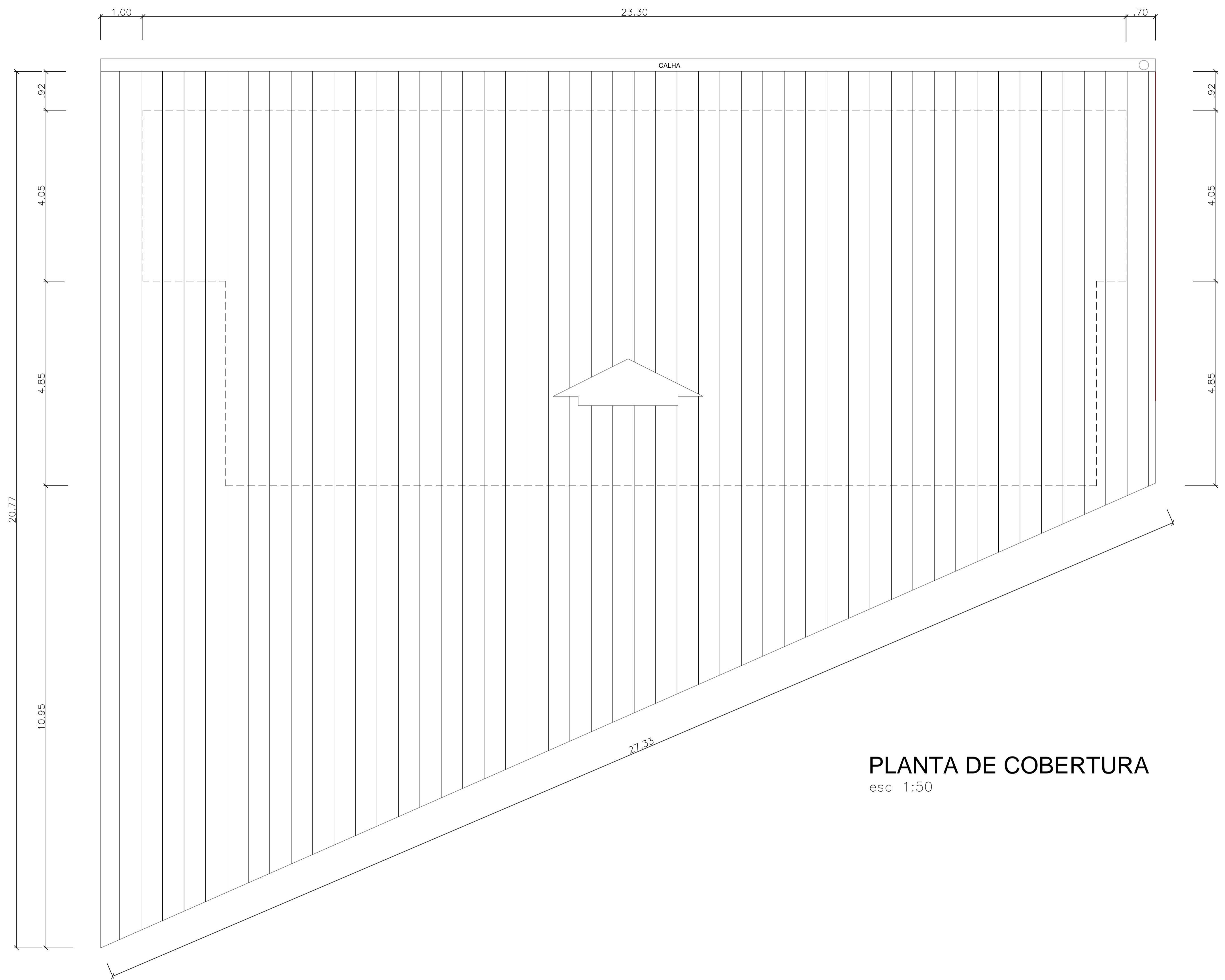
Teto ○

1 - Telha termoacústicas com forro metálico



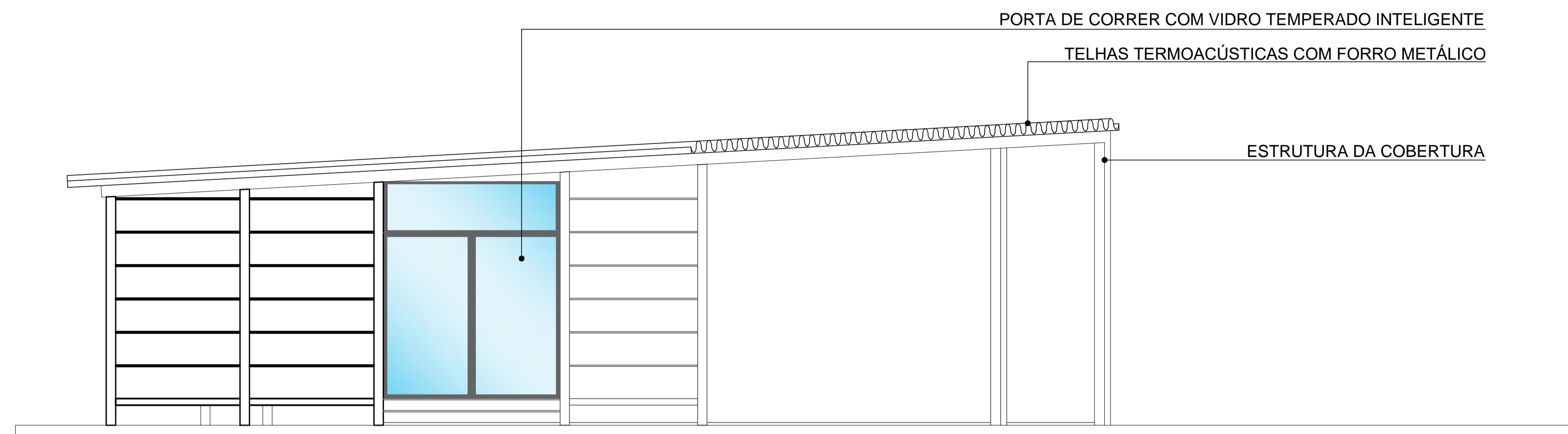
UNIVERSIDADE FEDEL DO AMAPÁ

PROJETO	PROJETO RESIDENCIAL UNIFAMILIAR			FRANCHA
ACADÊMICA	ANA CRISTINA			
DISCIPLINA	TRABALHO FINAL DE GRADUAÇÃO - TFG			
ORIENTADOR	ELIZEU CORRÊA DOS SANTOS			01/10
TIPO	PLANTA BAIXA E PLANTA DE SITUAÇÃO	DATA	13/12/2018	ESCALA
				1/50

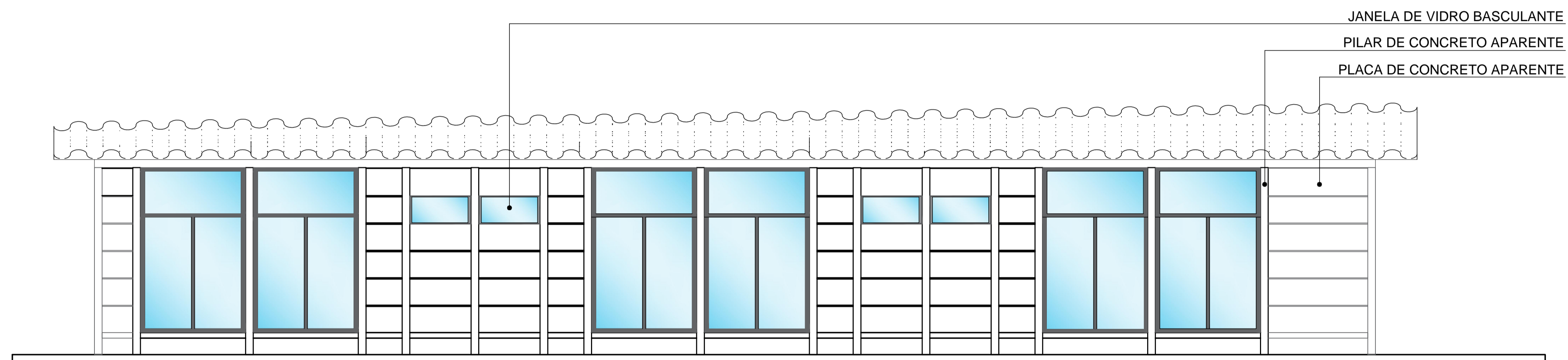


PLANTA DE COBERTURA
 esc 1:50

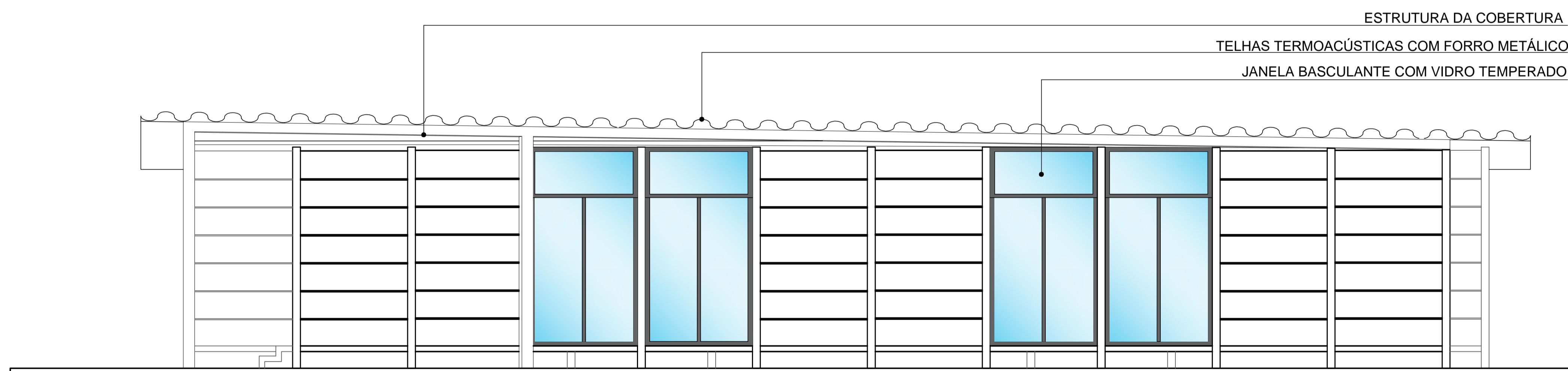
UNIVERSIDADE FEDEL DO AMAPÁ			
PROJETO:	PROJETO RESIDENCIAL UNIFAMILIAR		
ACADÊMICA:	ANA CRISTINA		
DISCIPLINA:	TRABALHO FINAL DE GRADUAÇÃO - TFG		
ORIENTADOR:	ELIZEU CORRÊA DOS SANTOS		
TIPO:	PLANTA DE COBERTURA	DATA:	13/12/2018
		ESCALA:	1/50
			02/10



FACHADA FRONTAL
esc 1:50



FACHADA LATERAL ESQUERDO
esc 1:50

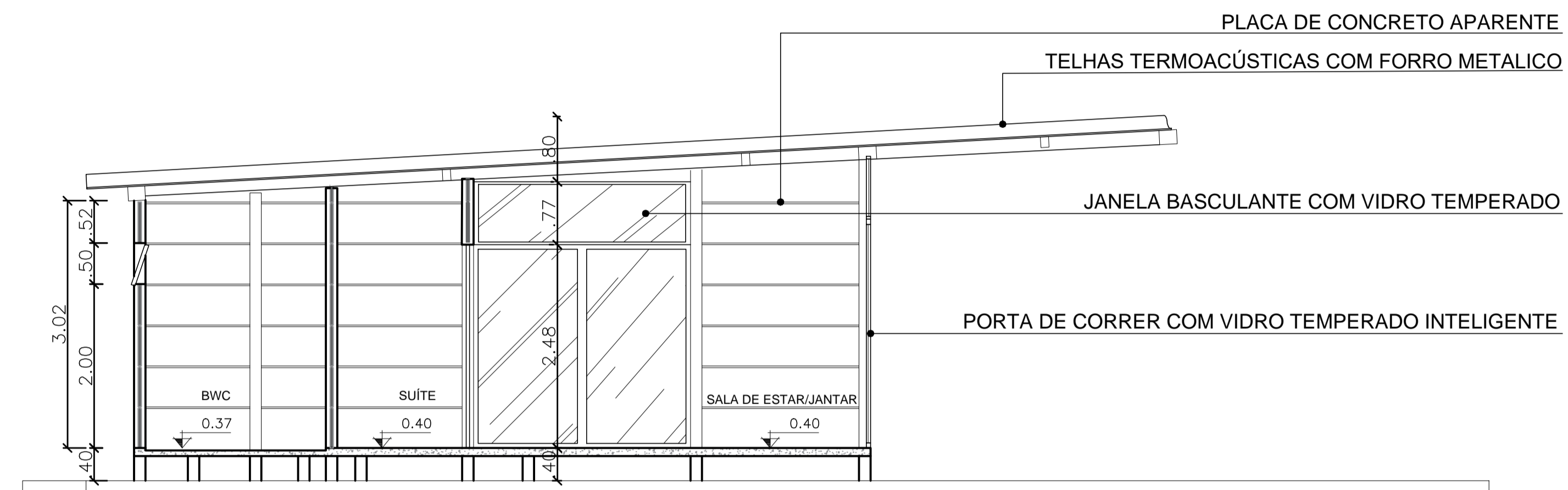


FACHADA LATERAL DIREITO
esc 1:50

UNIVERSIDADE FEDEL DO AMAPÁ

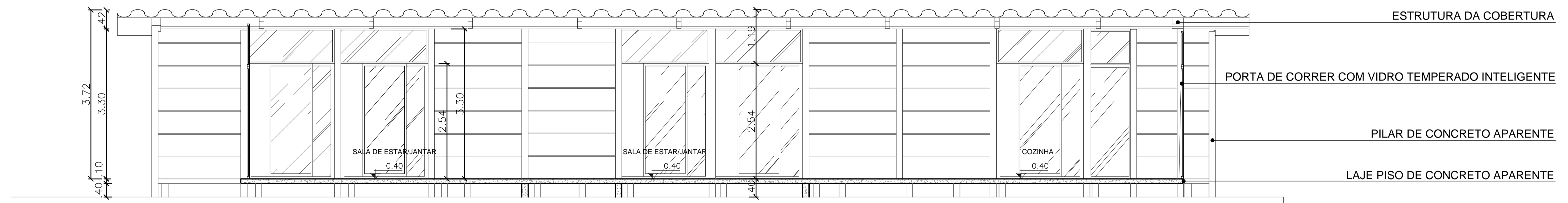
PROJETO	PROJETO RESIDENCIAL UNIFAMILIAR		FRANQUIA
ACADÊMICA	ANA CRISTINA		
DISCIPLINA	TRABALHO FINAL DE GRADUAÇÃO - TFG		
ORIENTADOR	ELIZEU CORRÊA DOS SANTOS		
TIPO	FACHADA FRONTAL, FACHADA LATERAL ESQUERDO	DATA	13/12/2018
	FACHADA LATERAL DIREITO	ESCALA	1/50

03/10



CORTE A'-A''

esc 1:50



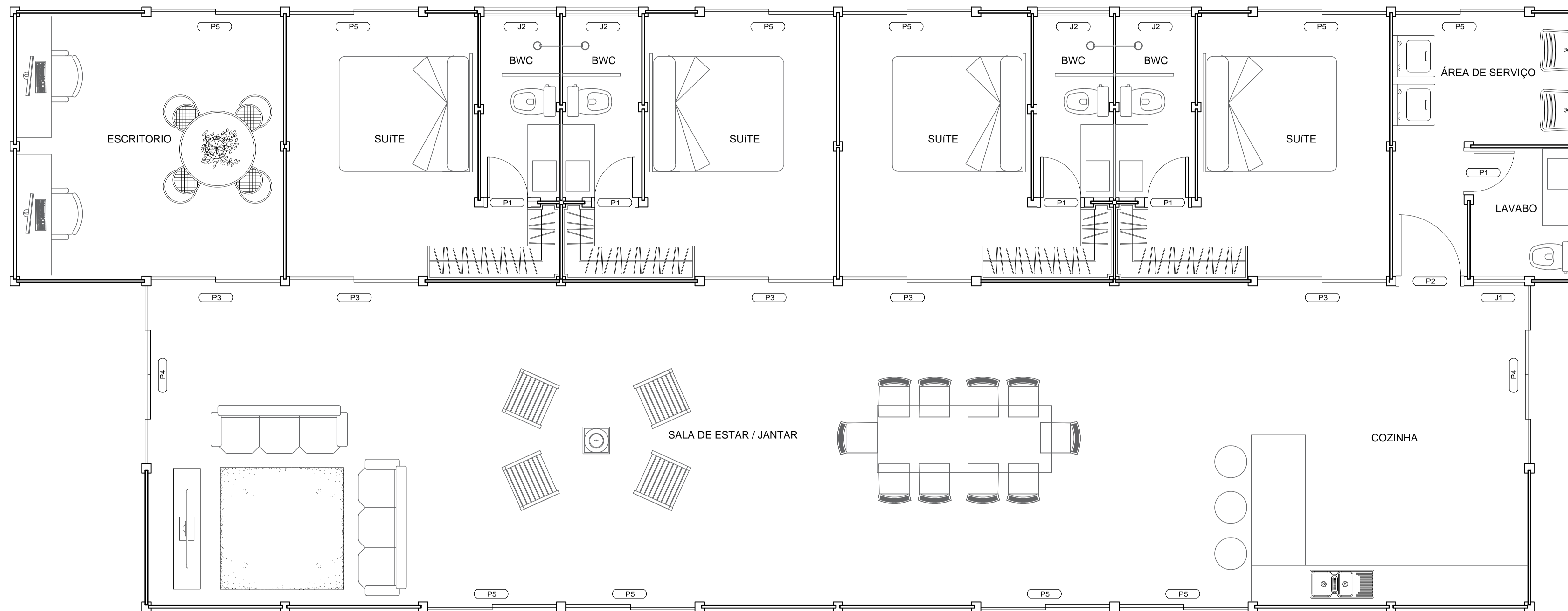
CORTE B'-B''

esc 1:50

UNIVERSIDADE FEDEL DO AMAPÁ

PROJETO	PROJETO RESIDENCIAL UNIFAMILIAR		
ACADÊMICA	ANA CRISTINA		
DISCIPLINA	TRABALHO FINAL DE GRADUAÇÃO - TFG		
ORIENTADOR	ELIZEU CORRÊA DOS SANTOS		
TIPO	CORTE A'-A" e CORTE B'-B"	DATA	13/12/2018
		ESCALA	1/50

FRANQUIA: 04/10



PLANTA DE LAYOUT

esc 1:50

UNIVERSIDADE FEDEL DO AMAPÁ

PROJETO: PROJETO RESIDÊNCIAL UNIFAMILIAR

ACADÊMICA: ANA CRISTINA

DISCIPLINA: TRABALHO FINAL DE GRADUAÇÃO - TFG

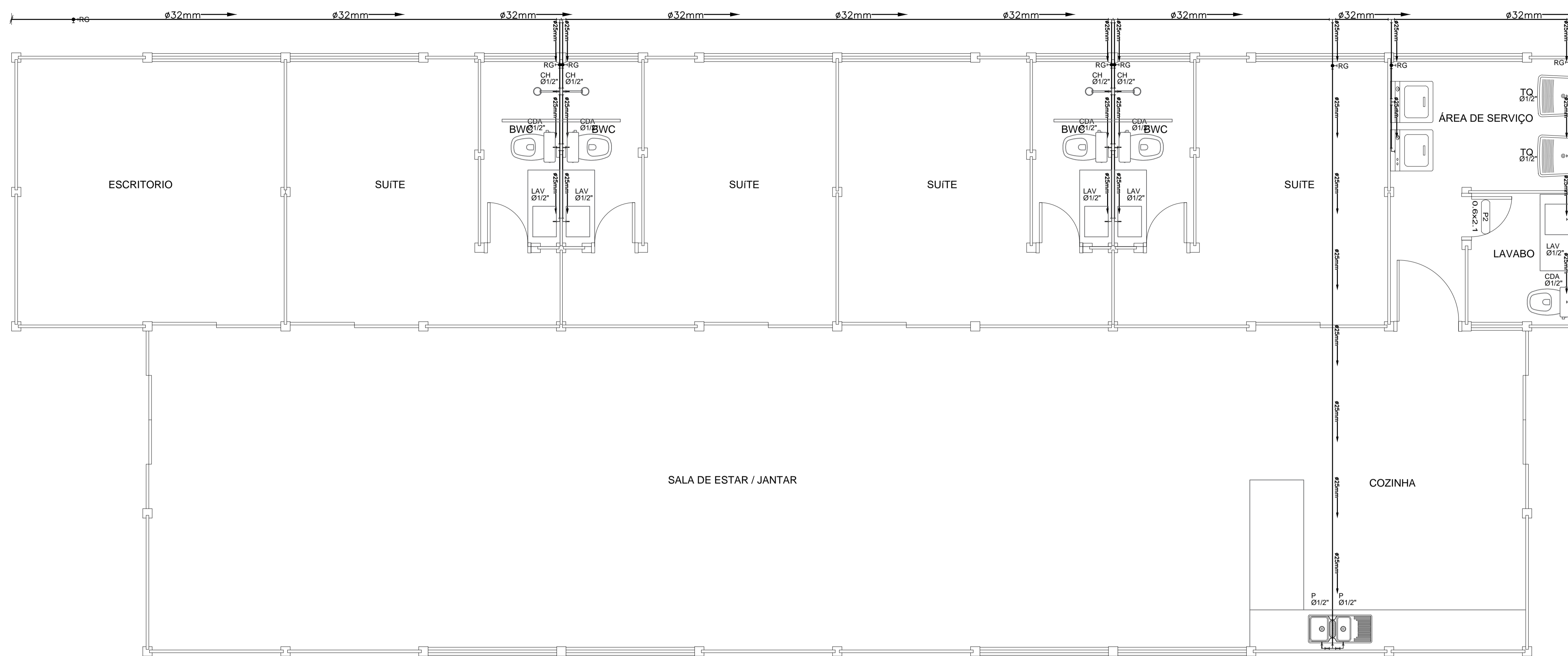
ORIENTADOR: ELIZEU CORRÊA DOS SANTOS

TIPO: PLANTA DE LAYOUT

DATA: 13/12/2018

ESCALA: 1/50

PRANCHA:
05/10

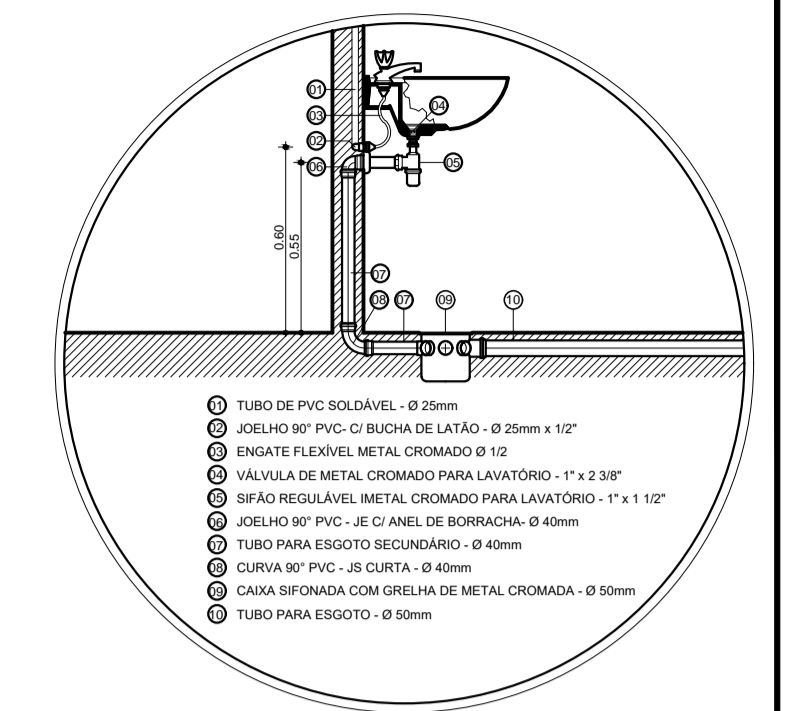


PLANTA DE HIDRÁULICA

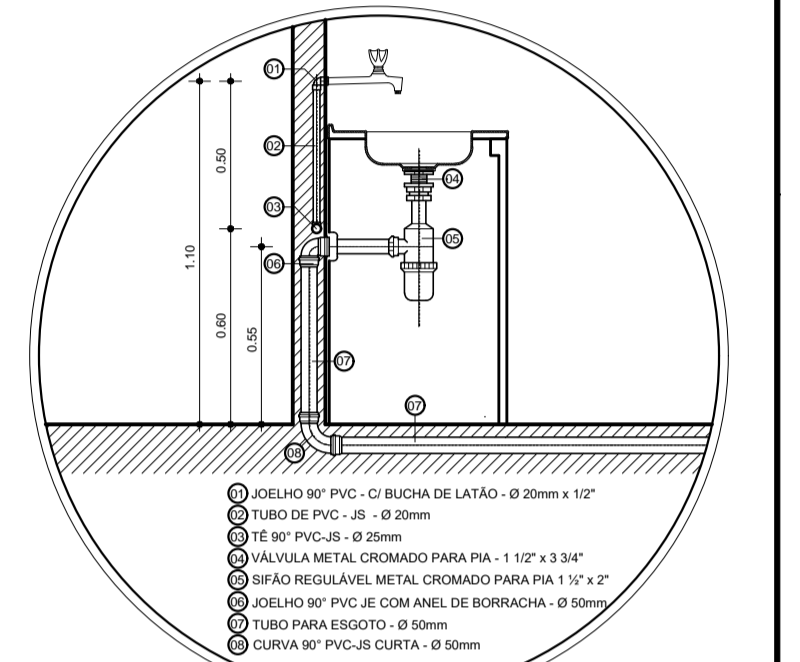
esc 1:50

ALTURAS PARA OS PONTOS

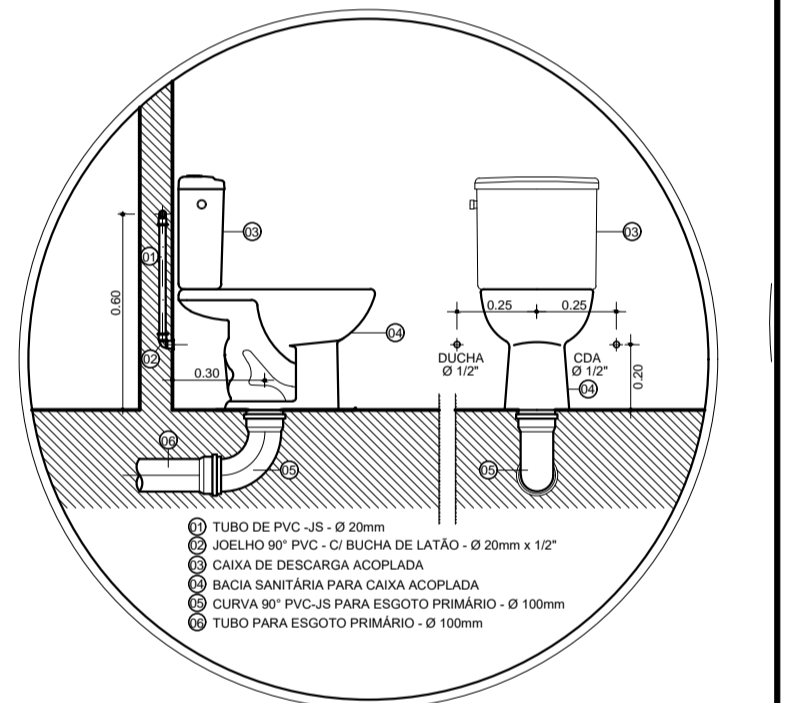
Caixa de descarga acoplada	20 cm
Ducha higiênica	20 cm
Chuveiro	200 cm
Lavatório	60 cm
Pia	100 cm
Filtro	100 cm
Tanque de lavar roupas	90 cm
Máquina de lavar roupas	75 cm



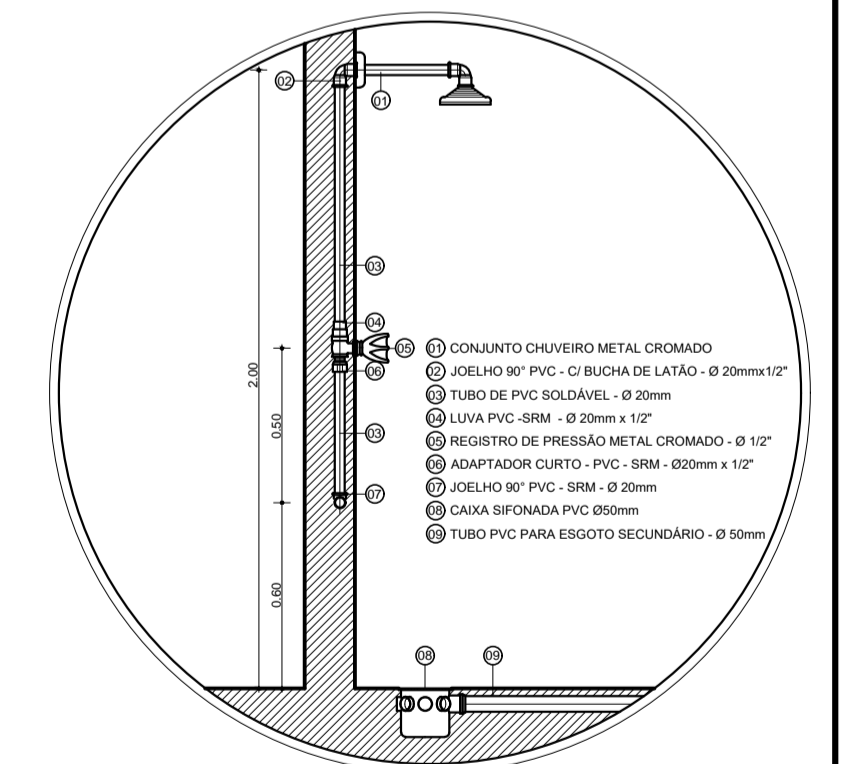
DETALHE DO LAVATÓRIO



DETALHE DA PIA DE COZINHA



DETALHE DO VASO SANITÁRIO



DETALHE DO CHUVEIRO

UNIVERSIDADE FEDEL DO AMAPÁ

PROJETO: PROJETO RESIDENCIAL UNIFAMILIAR

ACADÊMICA: ANA CRISTINA

DICIPLINA: TRABALHO FINAL DE GRADUAÇÃO - TFG

ORIENTADOR: ELIZEU CORRÊA DOS SANTOS

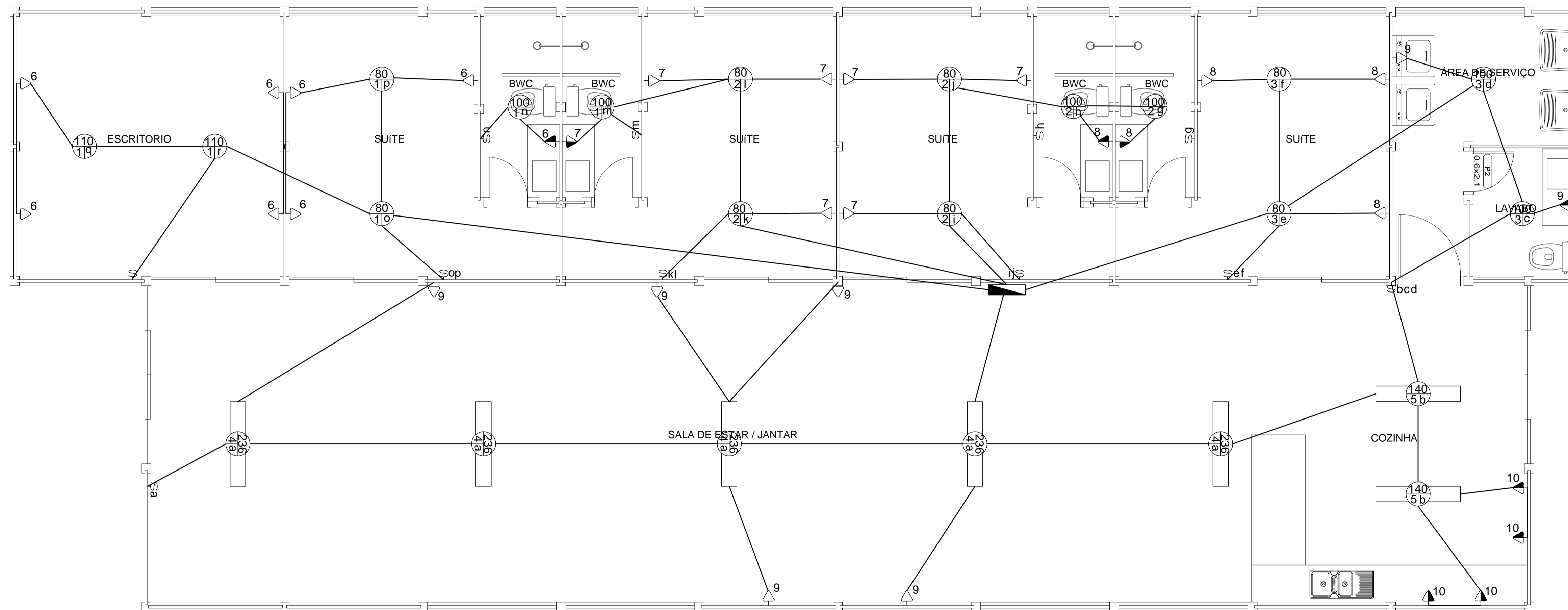
TIPO: PLANTA DE HIDRÁULICA

PRANCHA:

06/10

DATA: 13/12/2018

ESCALA: 1/50



PLANTA DE ELÉTRICA

esc 1:50

UNIVERSIDADE FEDEL DO AMAPÁ

PROJETO: PROJETO RESIDENCIAL UNIFAMILIAR

ACADÊMICA: ANA CRISTINA

DISCIPLINA: TRABALHO FINAL DE GRADUAÇÃO - TFG

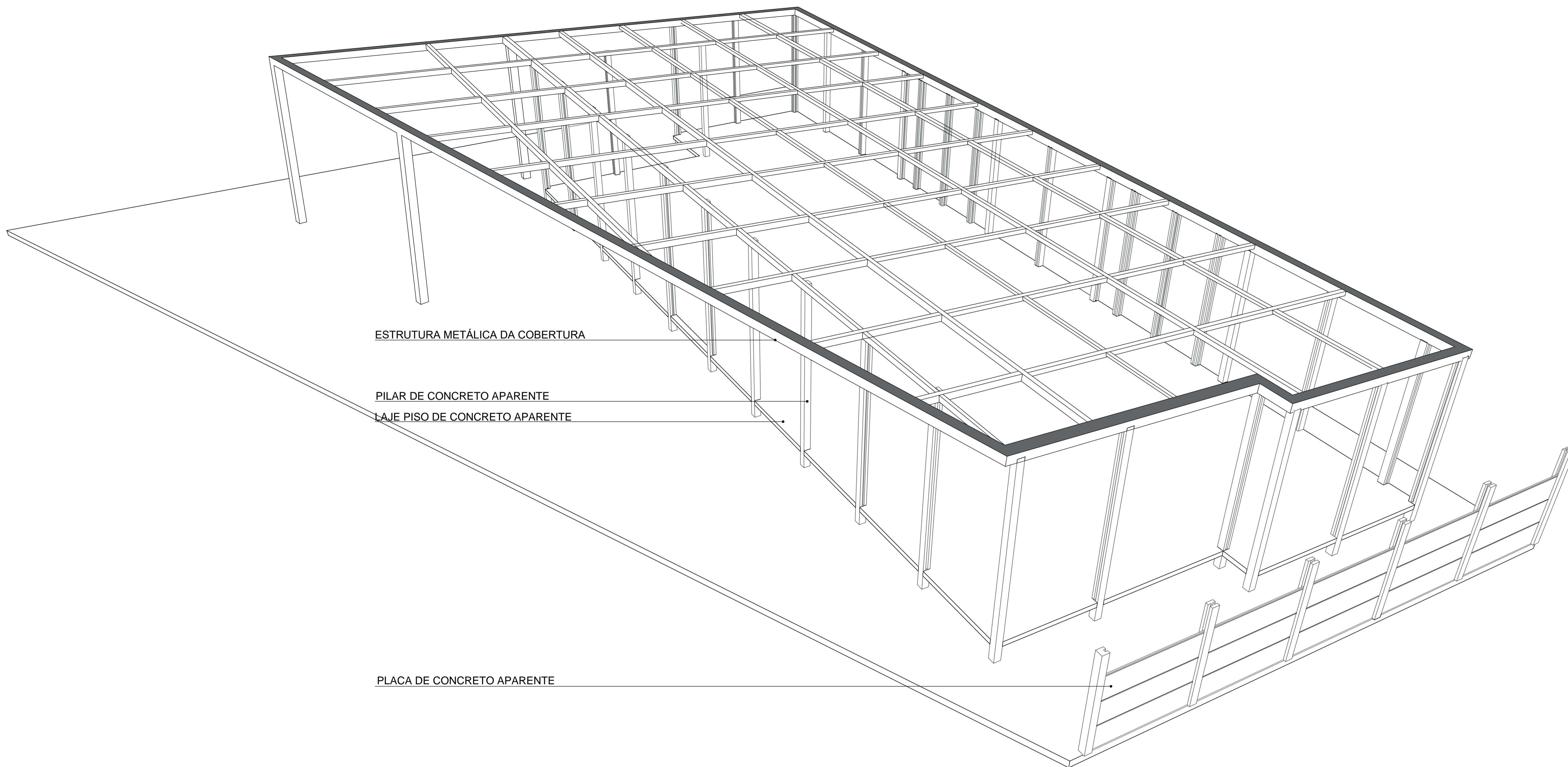
ORIENTADOR: ELIZEU CORRÊA DOS SANTOS

TIPO: PLANTA DE ELÉTRICA

DATA: 13/12/2018

ESCALA: 1/50

PRANCHA:
08/10



ESTRUTURA METÁLICA DA COBERTURA

PILAR DE CONCRETO APARENTE

LAJE PISO DE CONCRETO APARENTE

PLACA DE CONCRETO APARENTE

ESTRUTURA DA RESIDÊNCIA

esc 1:75

UNIVERSIDADE FEDEL DO AMAPÁ

PROJETO	PROJETO RESIDENCIAL UNIFAMILIAR						
ACADÊMICA	ANA CRISTINA						
DISCIPLINA	TRABALHO FINAL DE GRADUAÇÃO - TFG						
ORIENTADOR	ELIZEU CORRÊA DOS SANTOS						
TIPO	ESTRUTURA DA RESIDÊNCIA	DATA	13/12/2018	ESCALA	1/75	FRANQUIA	09/10