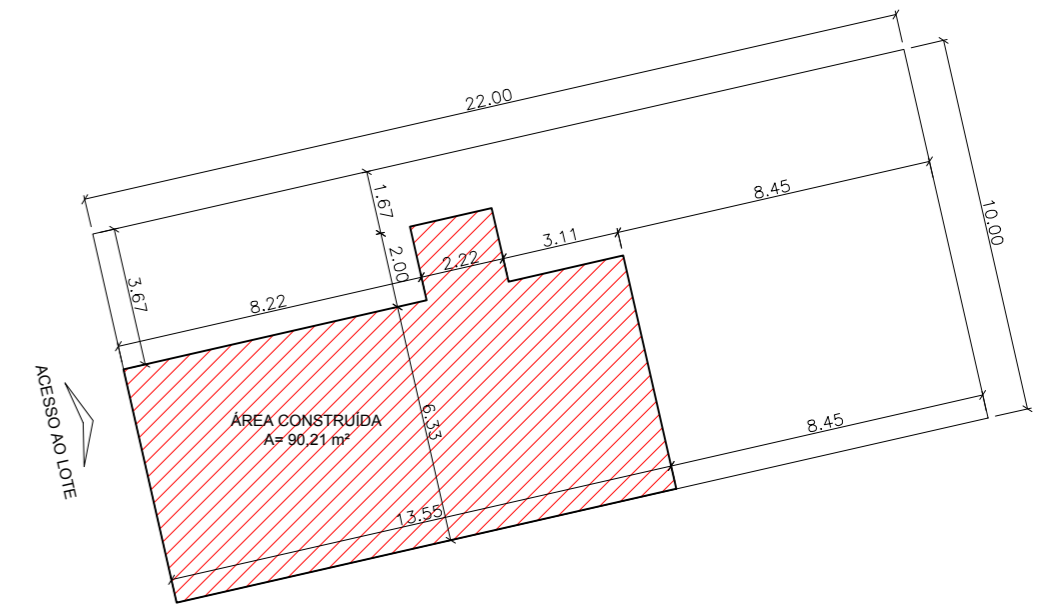




PLANTA DE LOCALIZAÇÃO  
esc 1:500



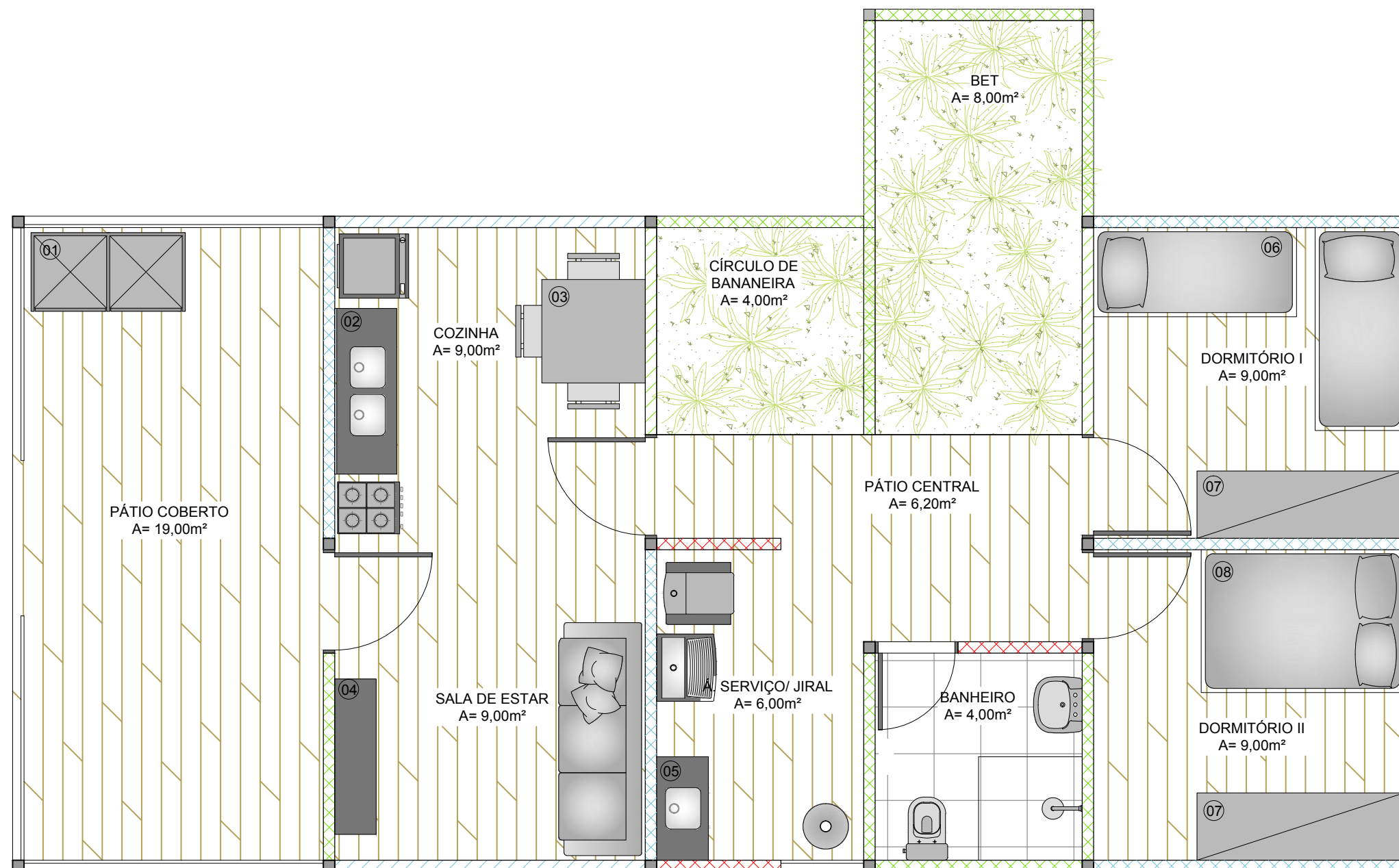
PLANTA DE IMPLANTAÇÃO  
esc 1:200

UNIVERSIDADE FEDERAL DO AMAPÁ  
UNIFAP

CURSO:	ARQUITETURA E URBANISMO	TURMA:	2012
DISCIPLINA:	TRABALHO DE CONCLUSÃO DE CURSO		
ORIENTADOR:	MÁRIO BARATA		
ASSUNTO:	PROPOSTA DE LAYOUT PARA BOA MORADA PLANDA DE LOCALIZAÇÃO, PLANTA DE IMPLANTAÇÃO	FOLHA:	01/11
ALUNO:	LORENA CARMINE CONCEIÇÃO PROIETTI - 201210940032	DATA:	02/2017
		ESCALA:	INDICADA

PONTE - AV. RAIMUNDO CAXIAS DE SOUZA

ACESSO



LAYOUT  
esc. 1:50

## UNIVERSIDADE FEDERAL DO AMAPÁ

DISCIPLINA: TRABALHO DE CONCLUSÃO DE CURSO

ORIENTADOR: MÁRIO BARATA

ASSUNTO: LAYOUT

ESCALA: 1:50

FOLHA: 02/11

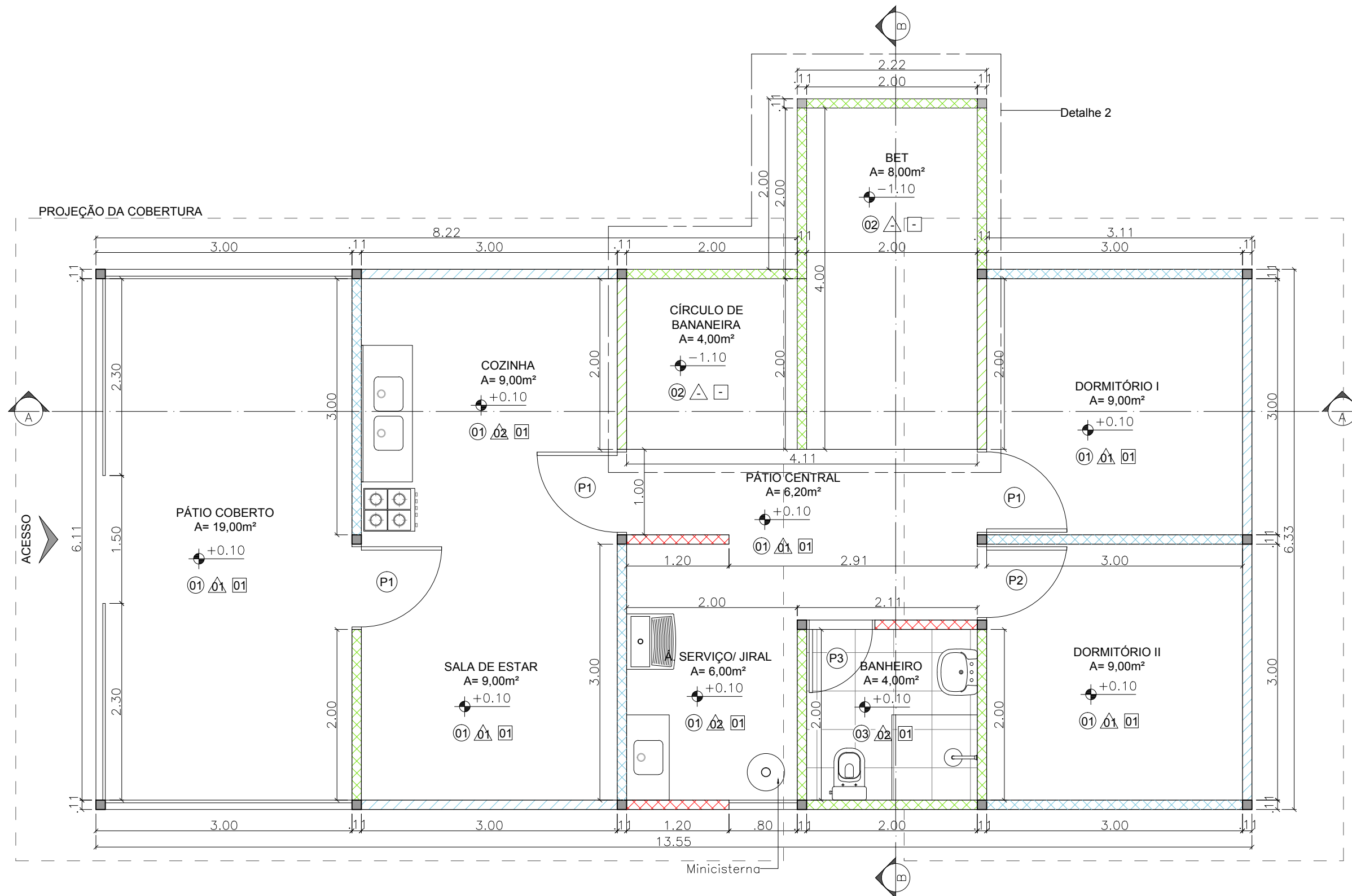
ALUNO: LORENA CARMINE CONCEIÇÃO PROIETTI - 201210940032

TURMA: 2012

DATA: 02/2017

LEGENDA DE MOBILIÁRIO			
SÍMBOLO	DESCRIÇÃO	SÍMBOLO	DESCRIÇÃO
01	Abrigo para lixeiras de carrinho	05	Jiral
02	Bancada de inox 1,20m x 0,52m	06	Cama de solteiro
03	Mesa de jantar	07	Armário
04	Rack para televisão	08	Cama de casal

PONTE - AV. RAIMUNDO CAXIAS DE SOUZA

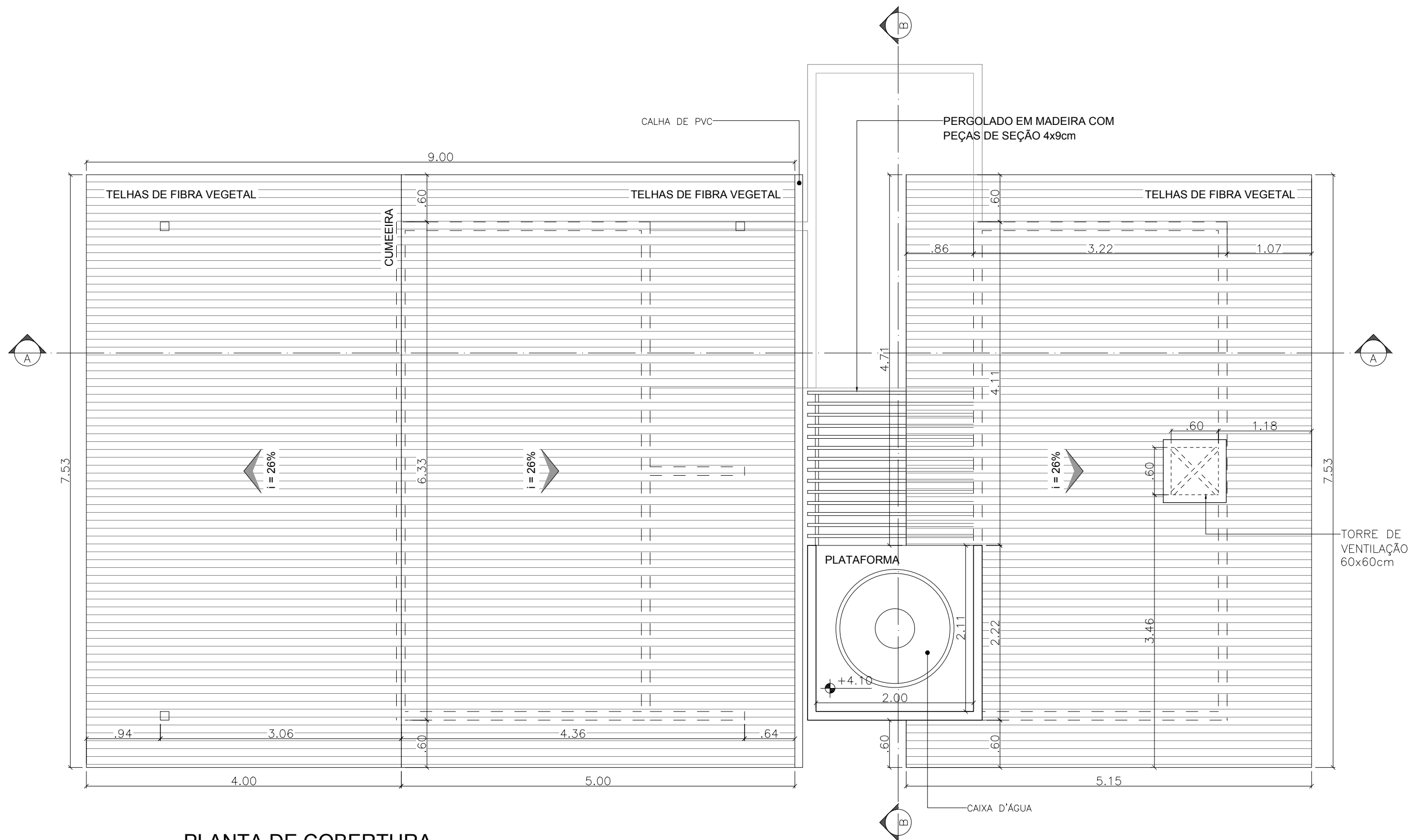


**PLANTA BAIXA**  
esc. 1:50

LEGENDA DE ACABAMENTO			LEGENDA DE PORTAS			LEGENDA DE HACHURAS		
TIPO	SÍMBOLO	DESCRIÇÃO	SÍMBOLO	MEDIDAS	DESCRIÇÃO	*Detalhe 01 - Modelos de Módulos		
Piso	01	Lambri de madeira	P1	1,00 x 2,10m	Porta simples de madeira com viseira	Módulo 01		
Piso	02	Placa cimentícia sem revestimento	P2	0,90 x 2,10m	Porta simples de madeira com viseira	Módulo 02		
Piso	03	Piso com lajota cerâmica	P3	0,80 x 2,10m	Porta simples de madeira com viseira	Módulo 05		
Forro	04	Forro de PVC 20cm				Módulo 06		
Parede	05	Parede sem necessidade de acabamento				Módulo 07		
Parede	06	Parede com lajota cerâmica h= 1.50m						

## UNIVERSIDADE FEDERAL DO AMAPÁ

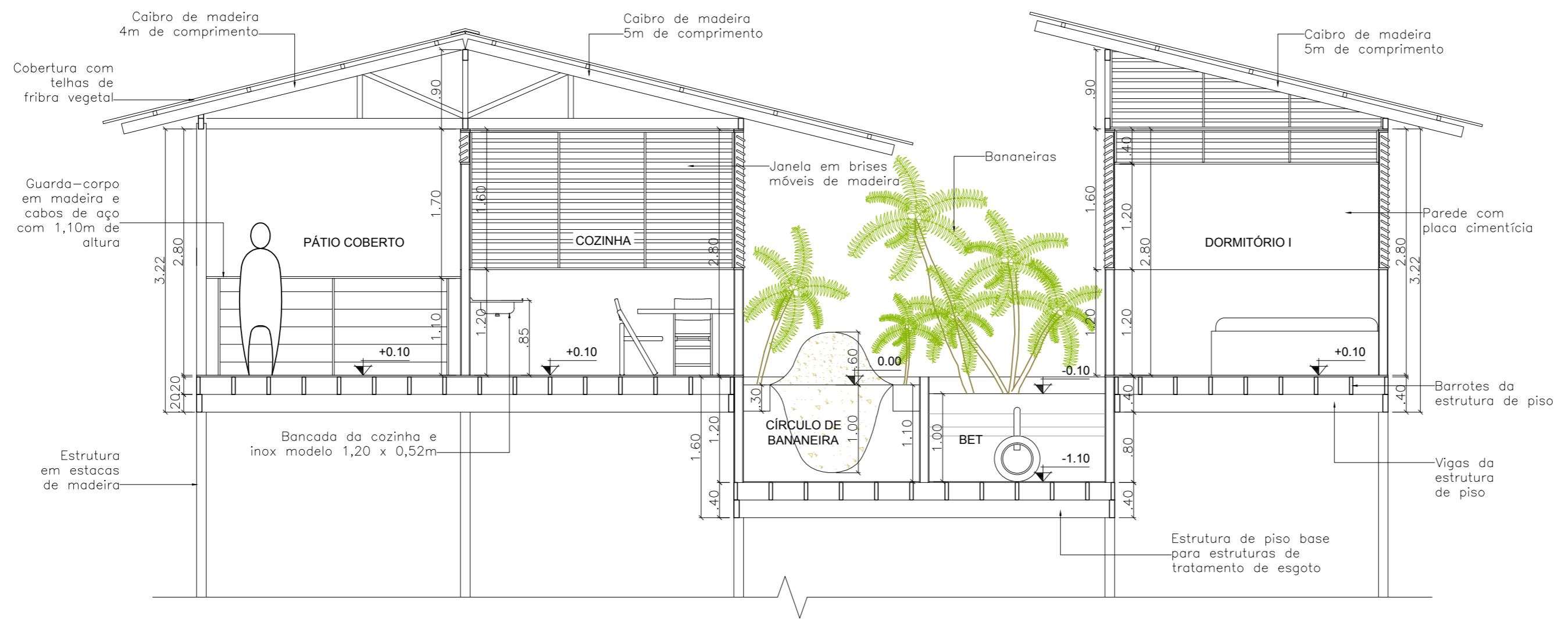
DISCIPLINA:	TRABALHO DE CONCLUSÃO DE CURSO	ORIENTADOR:	MÁRIO BARATA
ASSUNTO:	PLANTA BAIXA	ESCALA:	1:50
ALUNO:	LORENA CARMINE CONCEIÇÃO PROIETTI - 201210940032	TURMA:	2012
		FOLHA:	03/11
		DATA:	02/2017



**PLANTA DE COBERTURA**  
esc. 1:50

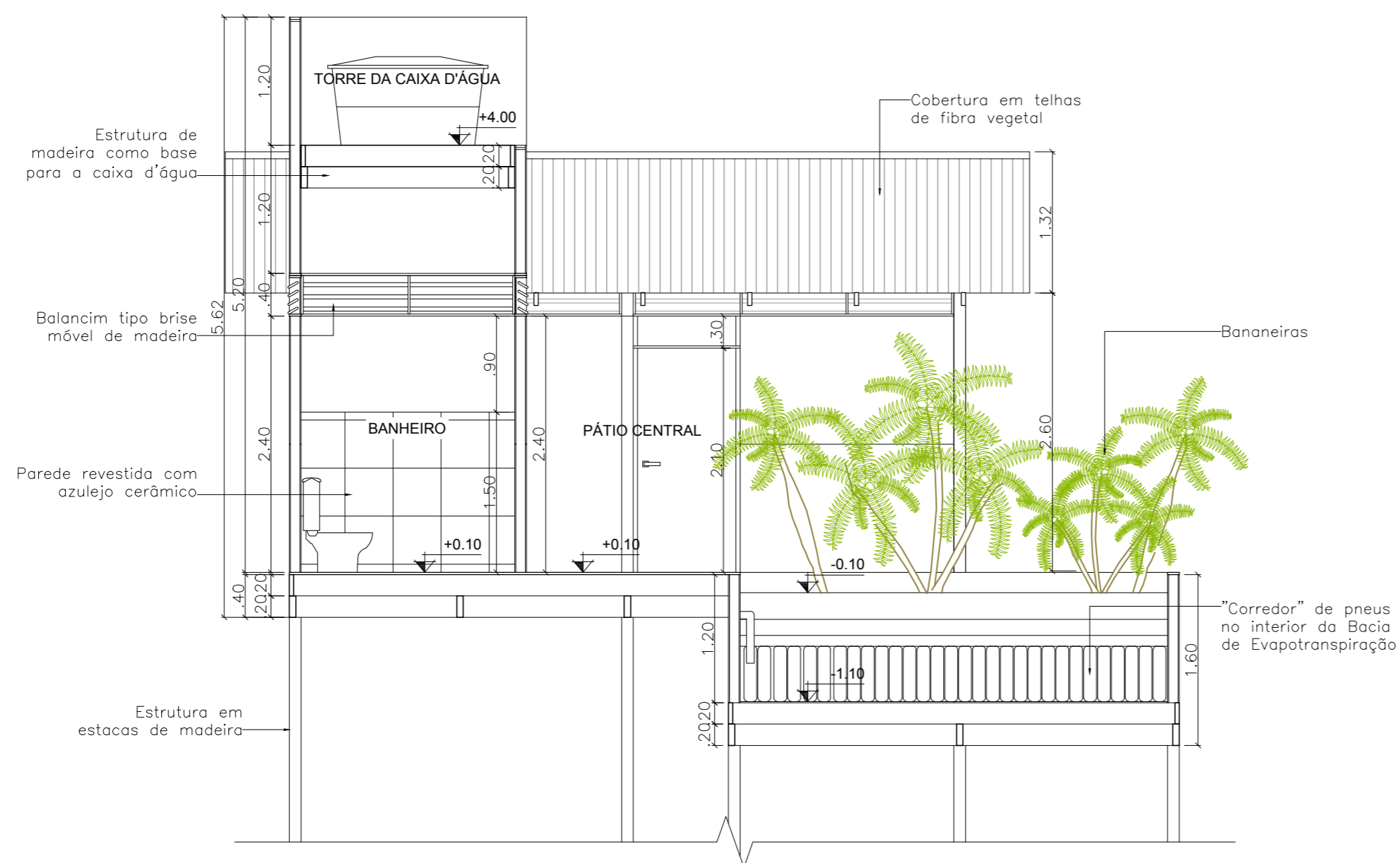
**UNIVERSIDADE FEDERAL DO AMAPÁ**

DISCIPLINA:	TRABALHO DE CONCLUSÃO DE CURSO	ORIENTADOR:	MÁRIO BARATA
ASSUNTO:	PLANTA DE COBERTURA	ESCALA:	1:50
ALUNO:	LORENA CARMINE CONCEIÇÃO PROIETTI - 201210940032	TURMA:	2012
		FOLHA:	04/11
		DATA:	02/2017



CORTE AA - LONGITUDINAL

esc. 1:50



CORTE BB - TRANSVERSAL

esc. 1:50

UNIVERSIDADE FEDERAL DO AMAPÁ  
UNIFAP

CURSO: ARQUITETURA E URBANISMO

TURMA: 2012

DISCIPLINA: TRABALHO DE CONCLUSÃO DE CURSO

ORIENTADOR: MÁRIO BARATA

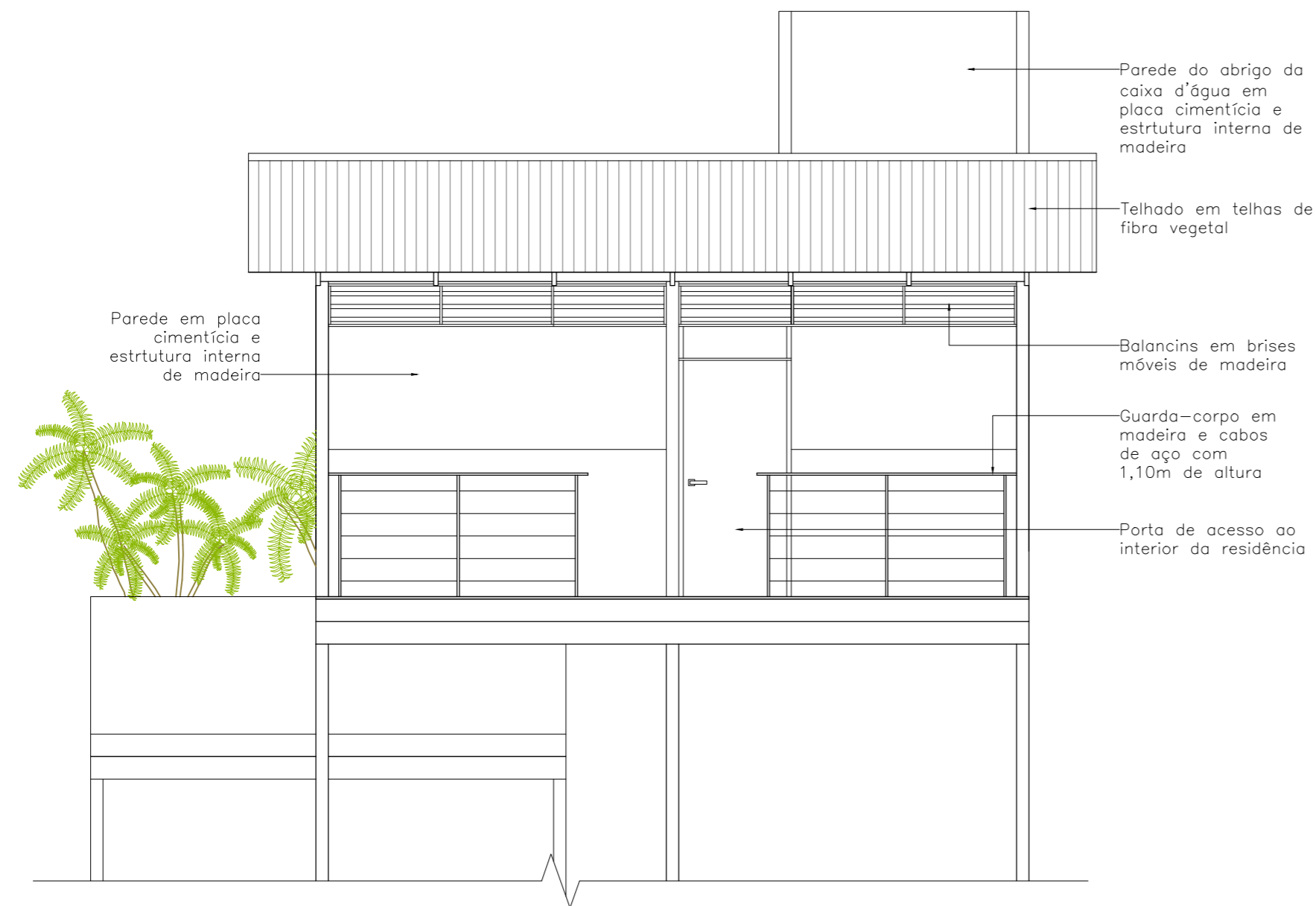
ASSUNTO: PROPOSTA DE LAYOUT PARA BOA MORADA  
CORTES TRANSVERSAL E LONGITUDINAL

FOLHA: 05/11

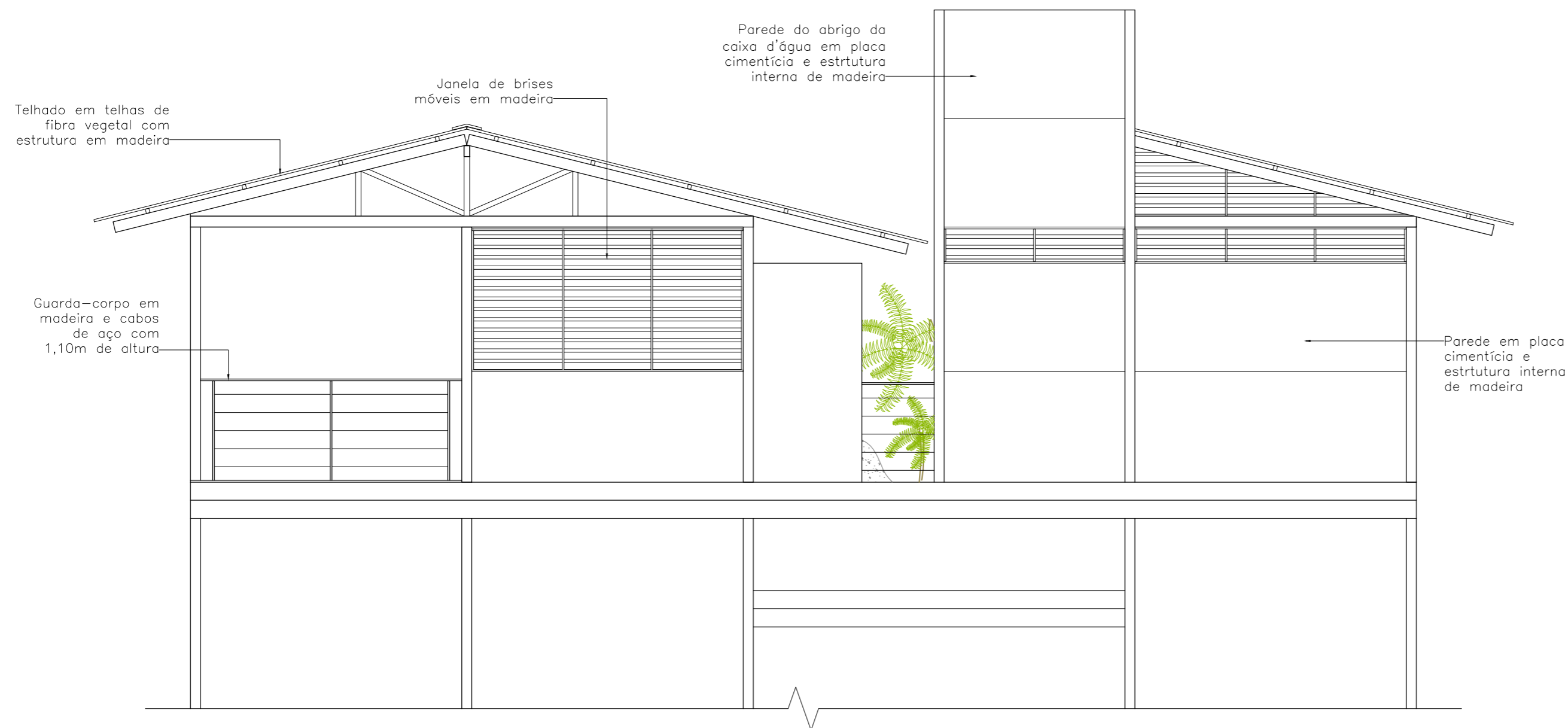
ALUNO: LORENA CARMINE CONCEIÇÃO PROIETTI - 201210940032

DATA: 02/2017

ESCALA: 1:50



FACHADA OESTE  
esc. 1:50



FACHADA SUL  
esc. 1:50

T  
e

UNIVERSIDADE FEDERAL DO AMAPÁ  
UNIFAP

CURSO:	ARQUITETURA E URBANISMO	TURMA:	2012
DISCIPLINA:	TRABALHO DE CONCLUSÃO DE CURSO		
ORIENTADOR:	MÁRIO BARATA		
ASSUNTO:	PROPOSTA DE LAYOUT PARA BOA MORADA FACHADAS OESTE ESUL	FOLHA:	06/11
ALUNO:	LORENA CARMINE CONCEIÇÃO PROIETTI - 201210940032	DATA:	02/2017
		ESCALA:	1:50



**FACHADA NORTE**  
esc. 1:50



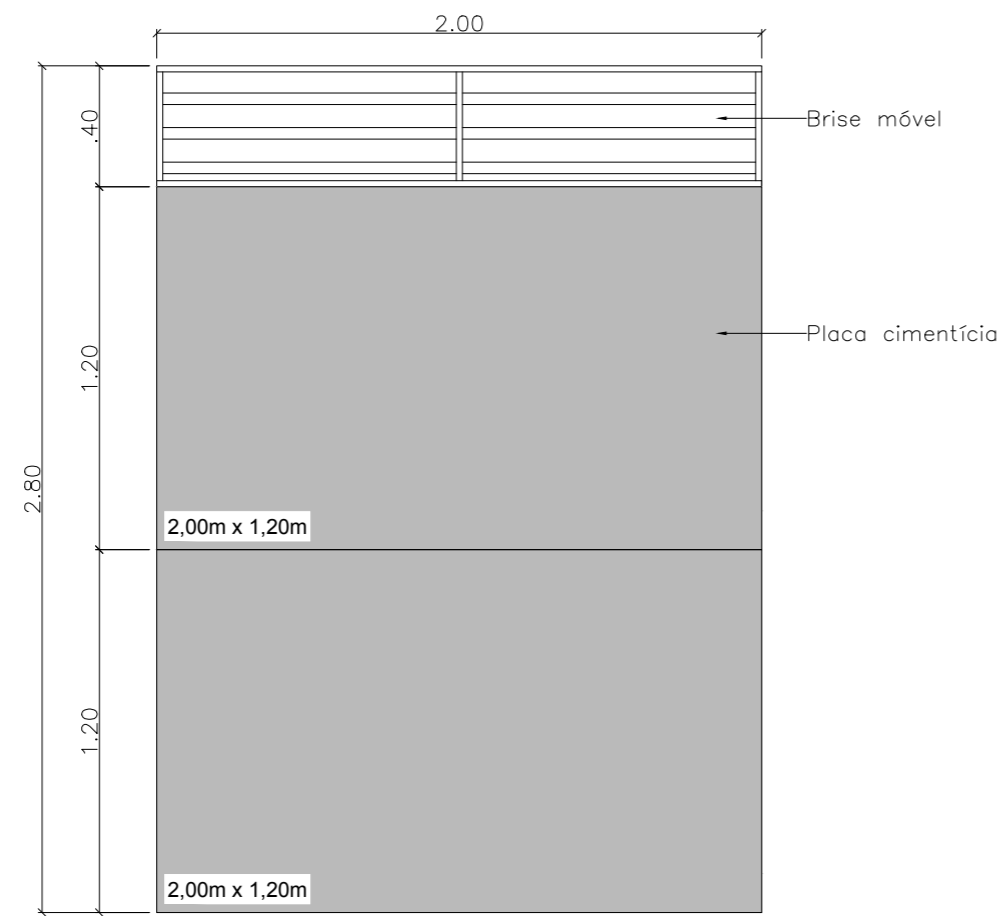
**FACHADA LESTE**  
esc. 1:50

**UNIVERSIDADE FEDERAL DO AMAPÁ  
UNIFAP**

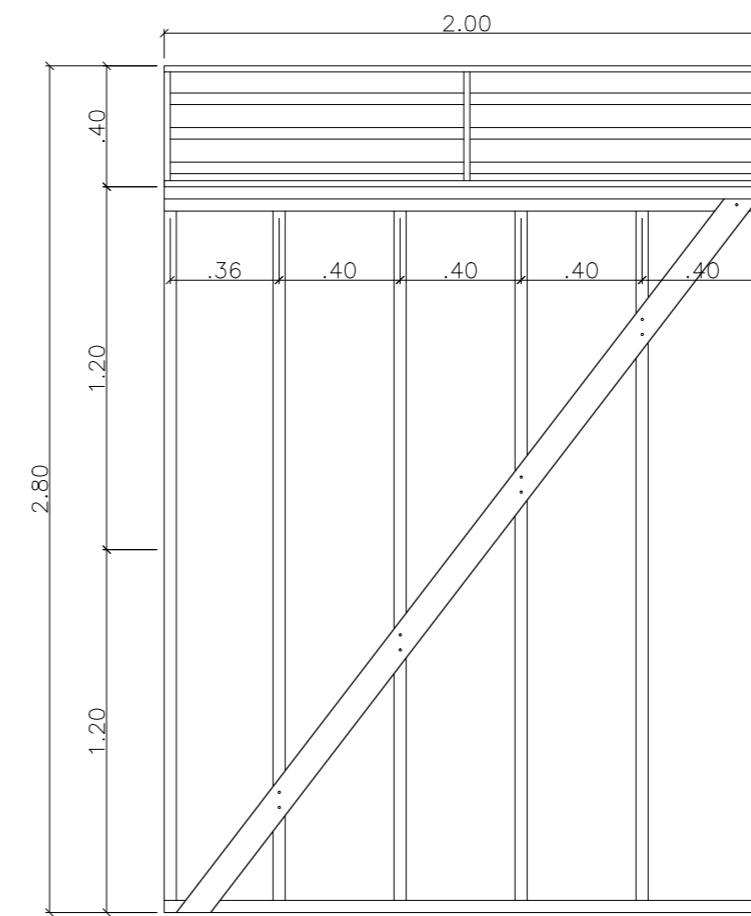
CURSO:	ARQUITETURA E URBANISMO	TURMA:	2012
DISCIPLINA:	TRABALHO DE CONCLUSÃO DE CURSO		
ORIENTADOR:	MÁRIO BARATA		
ASSUNTO:	PROPOSTA DE LAYOUT PARA BOA MORADA FACHADAS NORTE E LESTE	FOLHA:	<b>07/11</b>
ALUNO:	LORENA CARMINE CONCEIÇÃO PROIETTI - 201210940032	DATA:	02/2017
		ESCALA:	1:50

LEGENDA DE HACHURAS	
*Detalhe 01 - Modelos de Módulos	
Módulo 01	
Módulo 02	
Módulo 05	
Módulo 06	
Módulo 07	

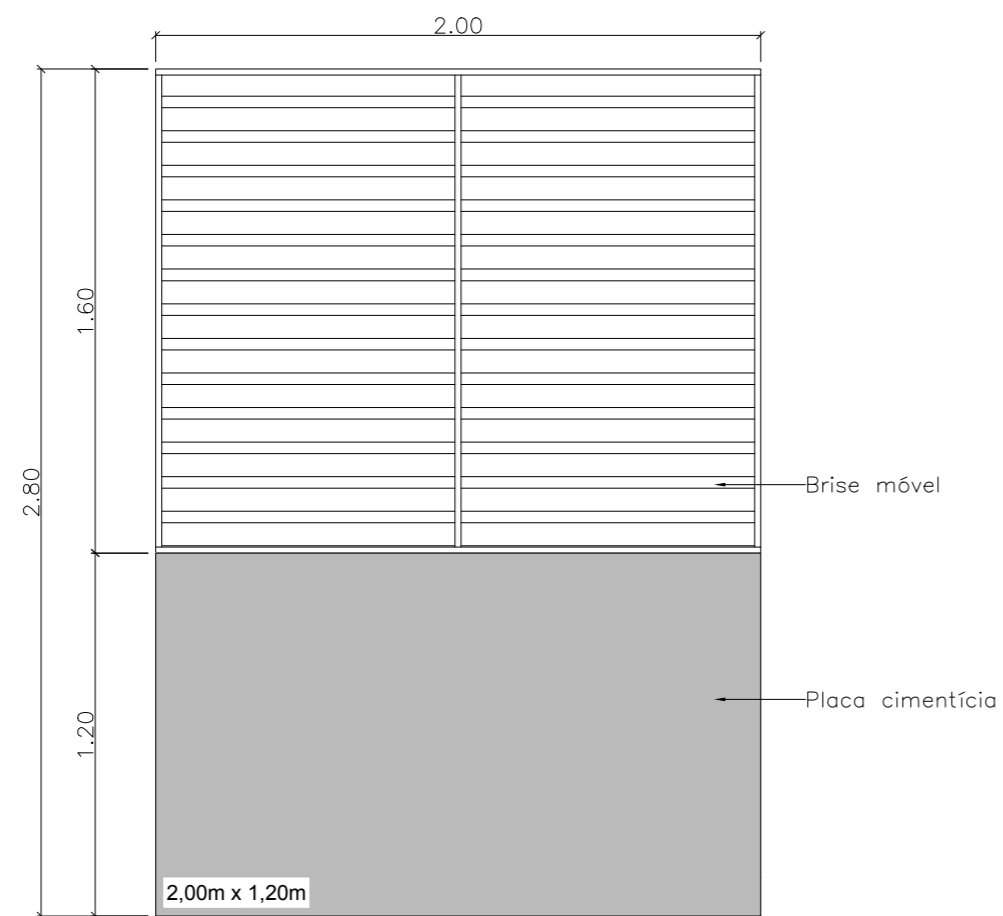
- MÓDULOS COM PLACAS CIMENTÍCIAS DE 2,00m X 1,20m



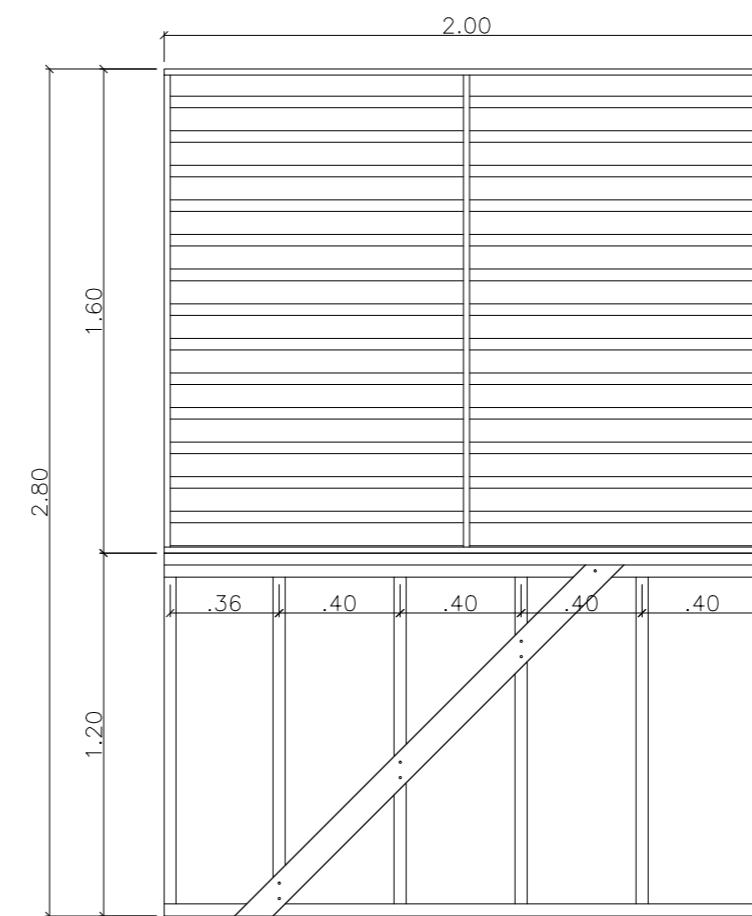
MÓDULO 01 - Parede com fechamento em Placa Cimentícia



MÓDULO 01 - Estrutura Interna



MÓDULO 02 - Parede com fechamento em Placa Cimentícia



MÓDULO 02 - Estrutura Interna

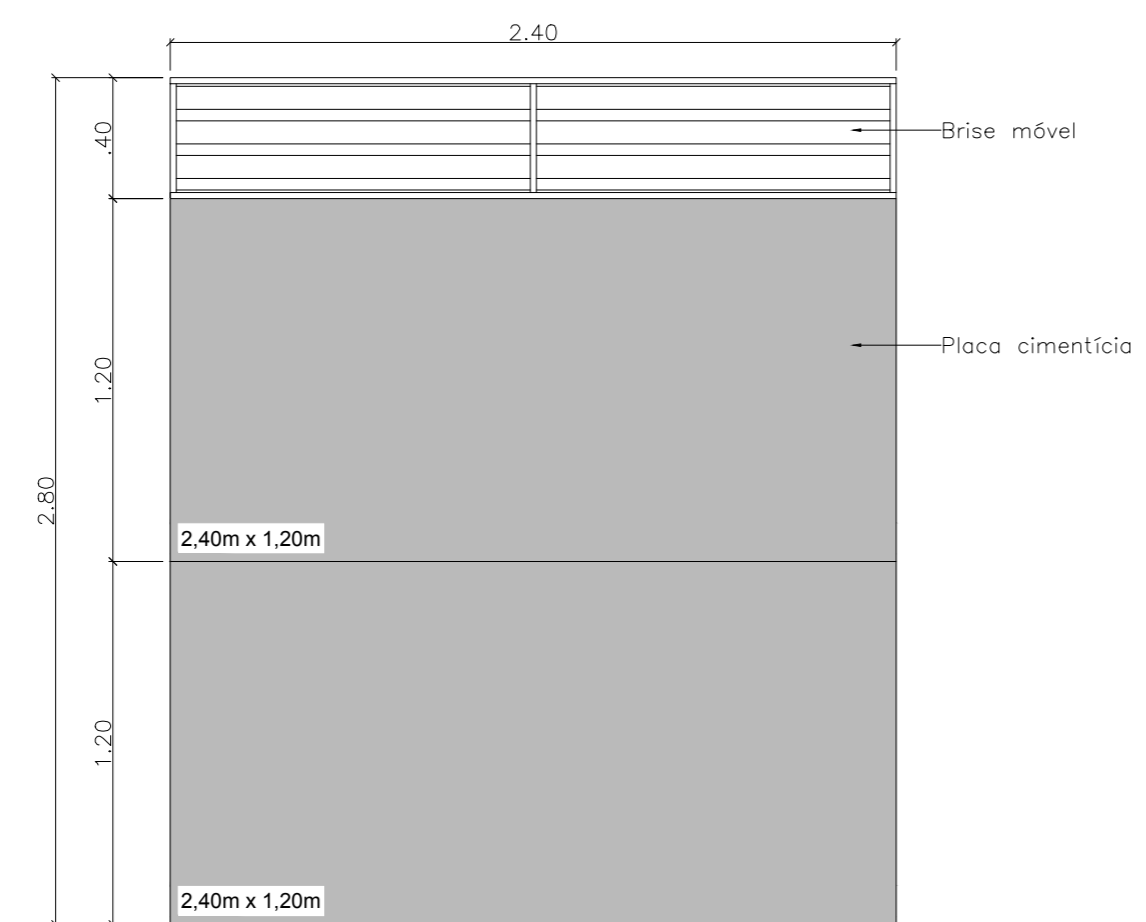
## UNIVERSIDADE FEDERAL DO AMAPÁ UNIFAP

CURSO:	ARQUITETURA E URBANISMO	TURMA:	2012
DISCIPLINA:	TRABALHO DE CONCLUSÃO DE CURSO		
ORIENTADOR:	MÁRIO BARATA		
ASSUNTO:	PROPOSTA DE LAYOUT PARA BOA MORADA DETALHE 01 - MODELOS DE MÓDULOS (MÓDULO 01, MÓDULO 02)	FOLHA:	08/11
ALUNO:	LORENA CARMINE CONCEIÇÃO PROIETTI - 201210940032	DATA:	02/2017
		ESCALA:	1:25

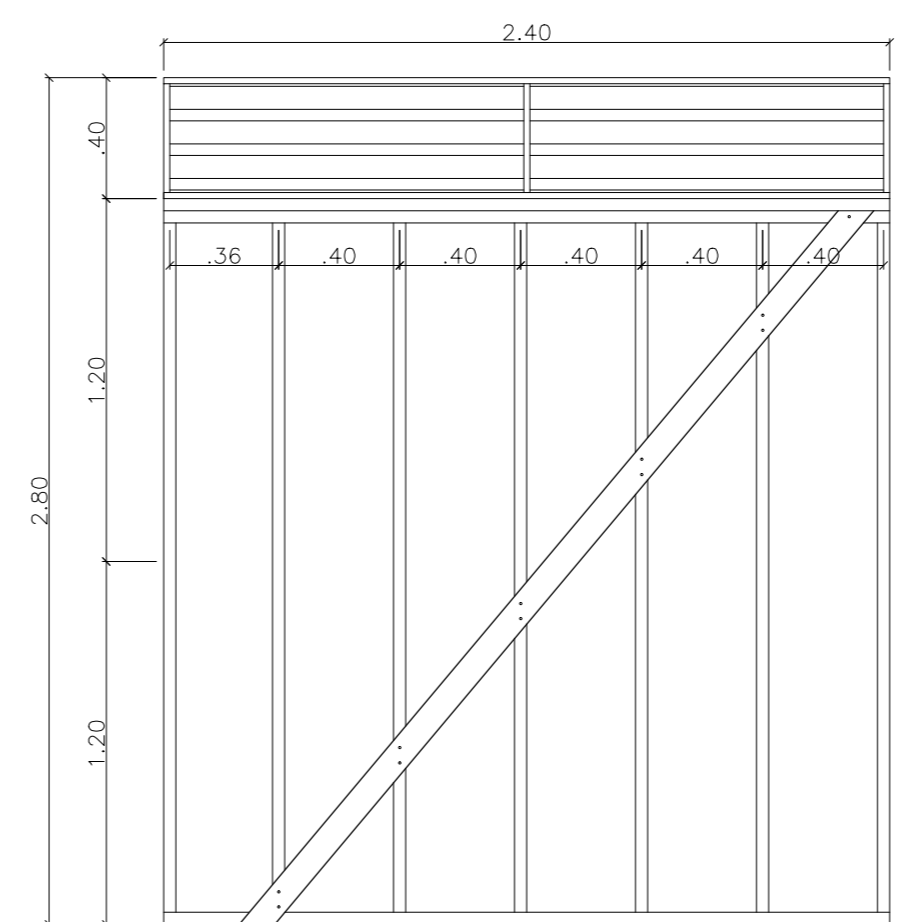


LEGENDA DE HACHURAS	
*Detalhe 01 - Modelos de Módulos	
Módulo 01	
Módulo 02	
Módulo 05	
Módulo 06	
Módulo 07	

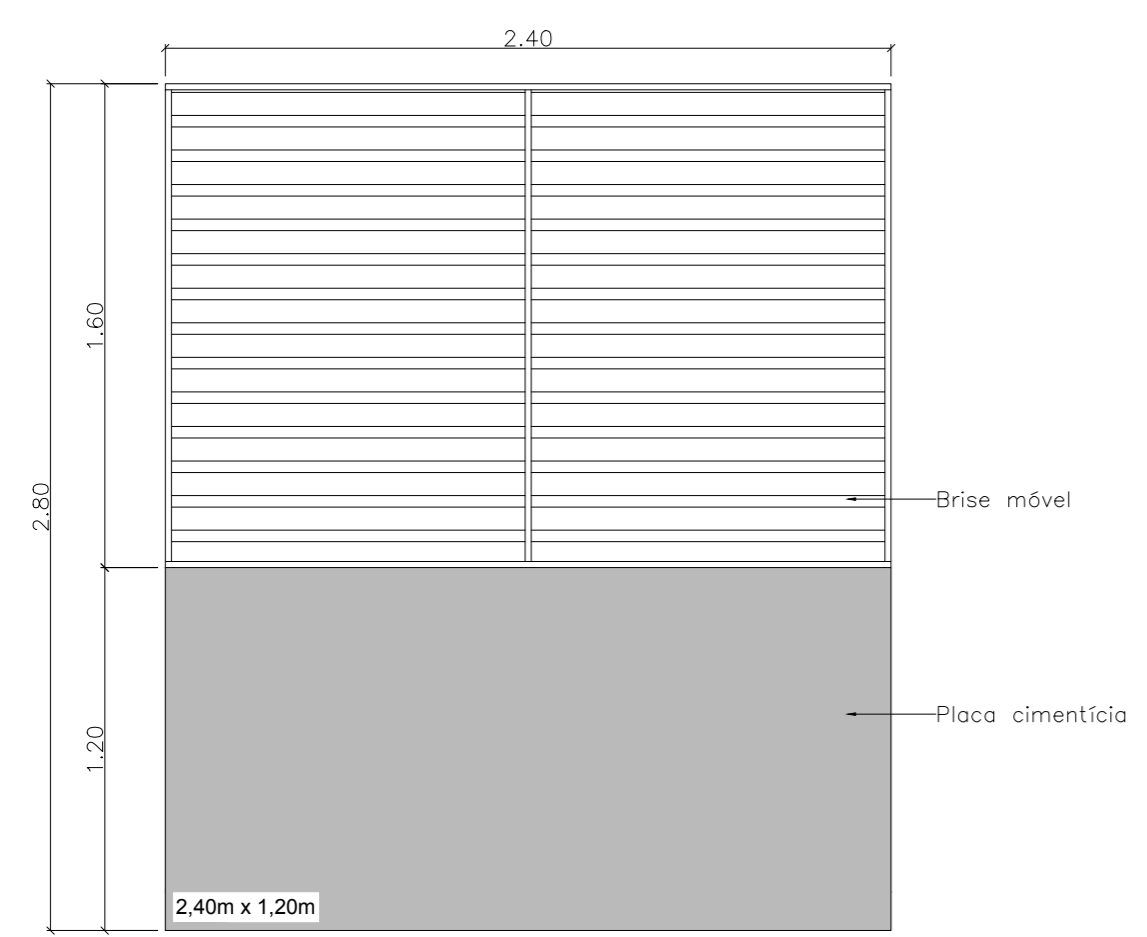
• MÓDULOS COM PLACAS CIMENTÍCIAS DE 2,40m X 1,20m



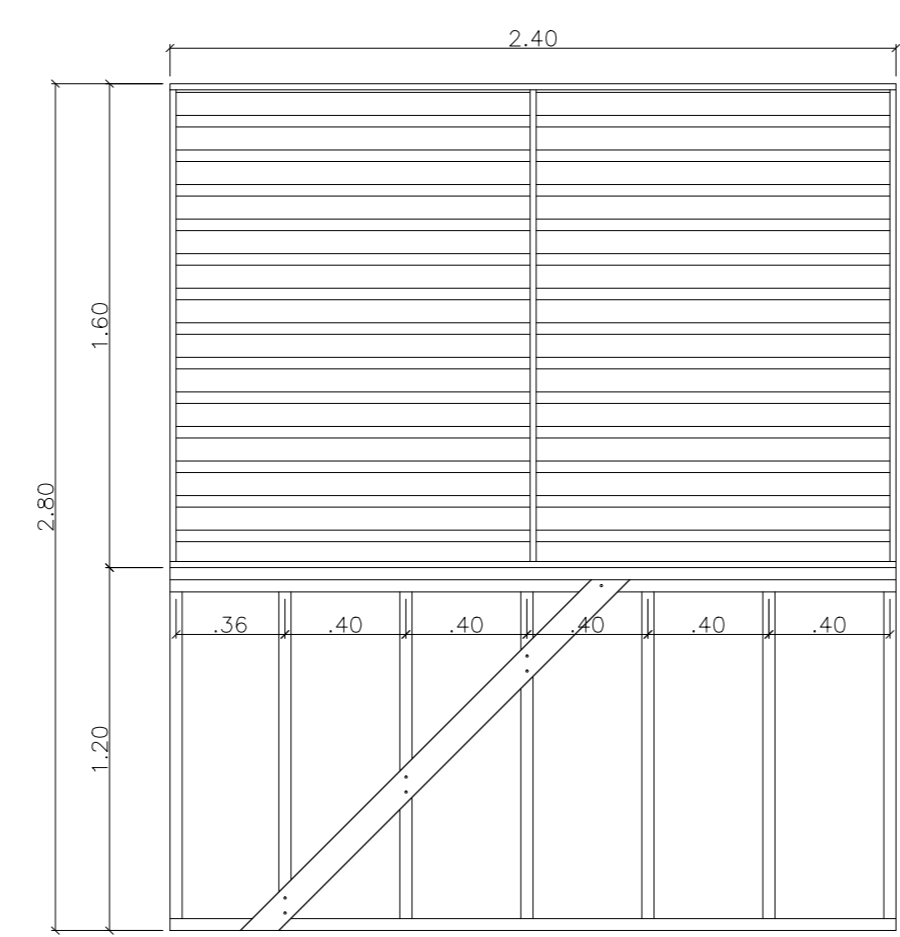
MÓDULO 03 - Parede com fechamento em Placa Cimentícia



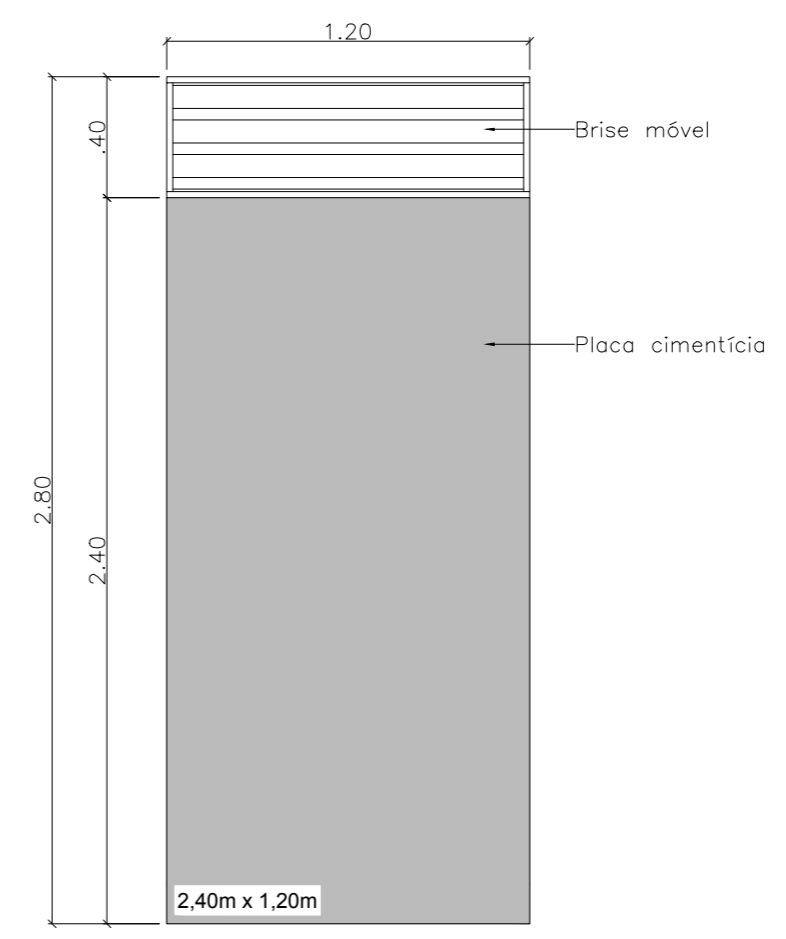
MÓDULO 03 - Estrutura Interna



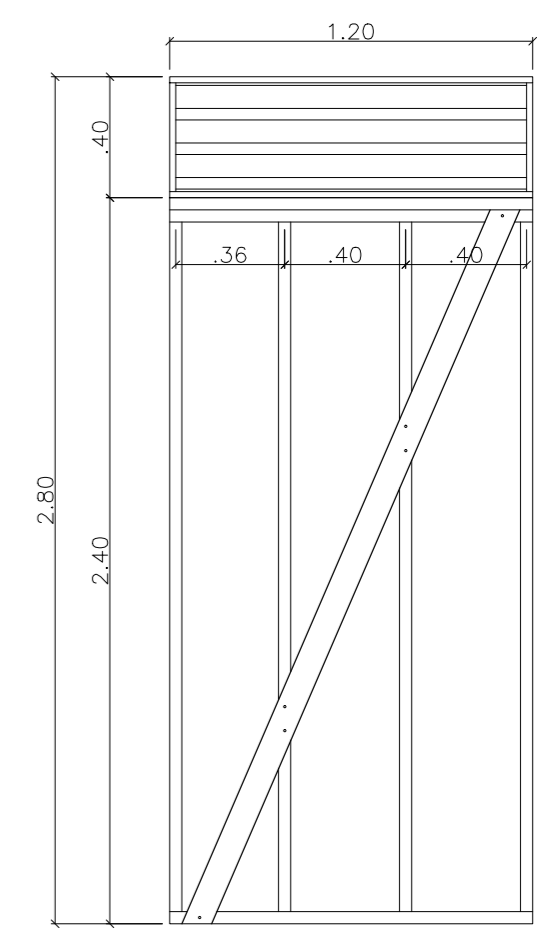
MÓDULO 04 - Parede com fechamento em Placa Cimentícia



MÓDULO 04 - Estrutura Interna



MÓDULO 05 - Parede com fechamento em Placa Cimentícia



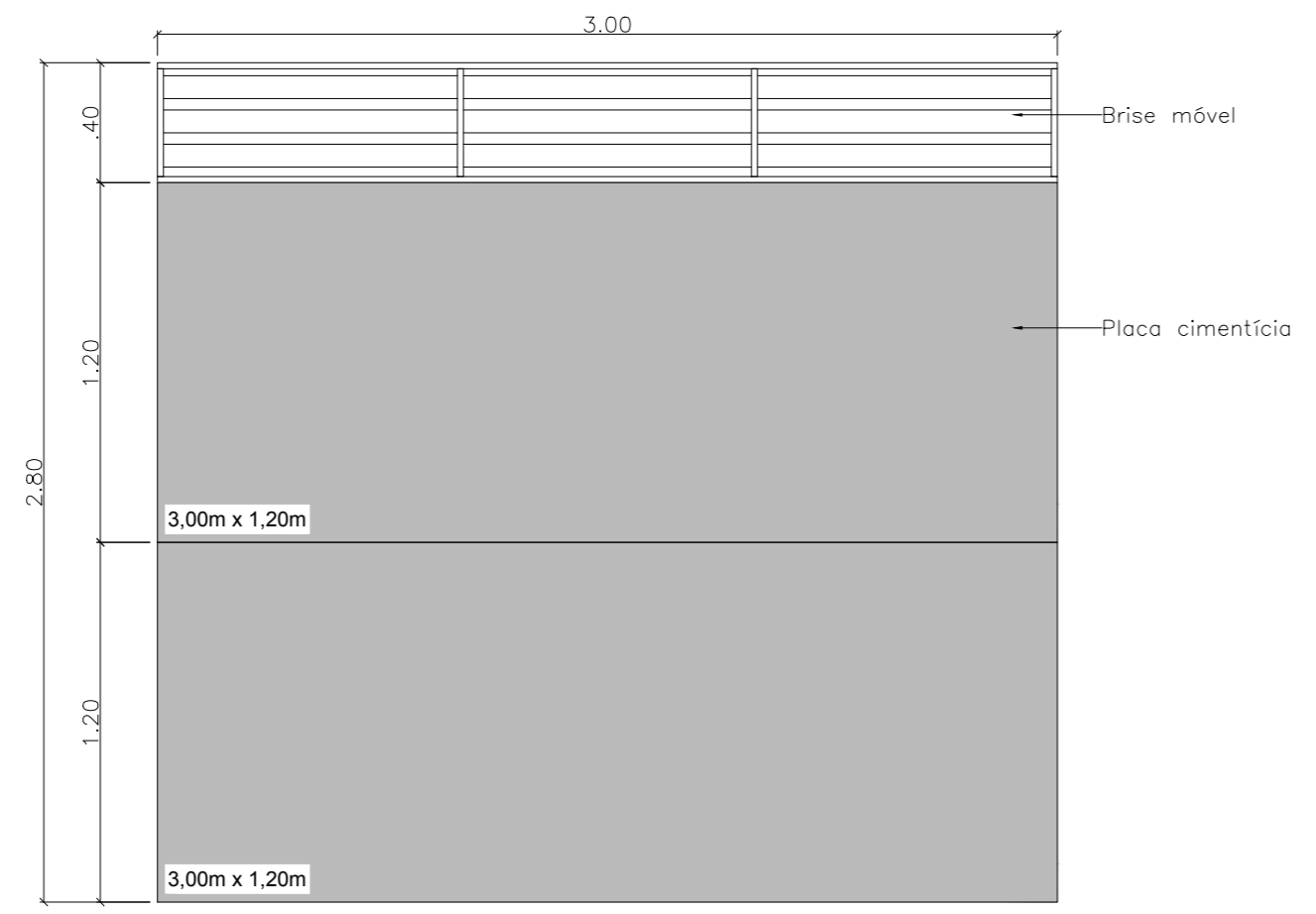
MÓDULO 05 - Estrutura Interna

## UNIVERSIDADE FEDERAL DO AMAPÁ UNIFAP

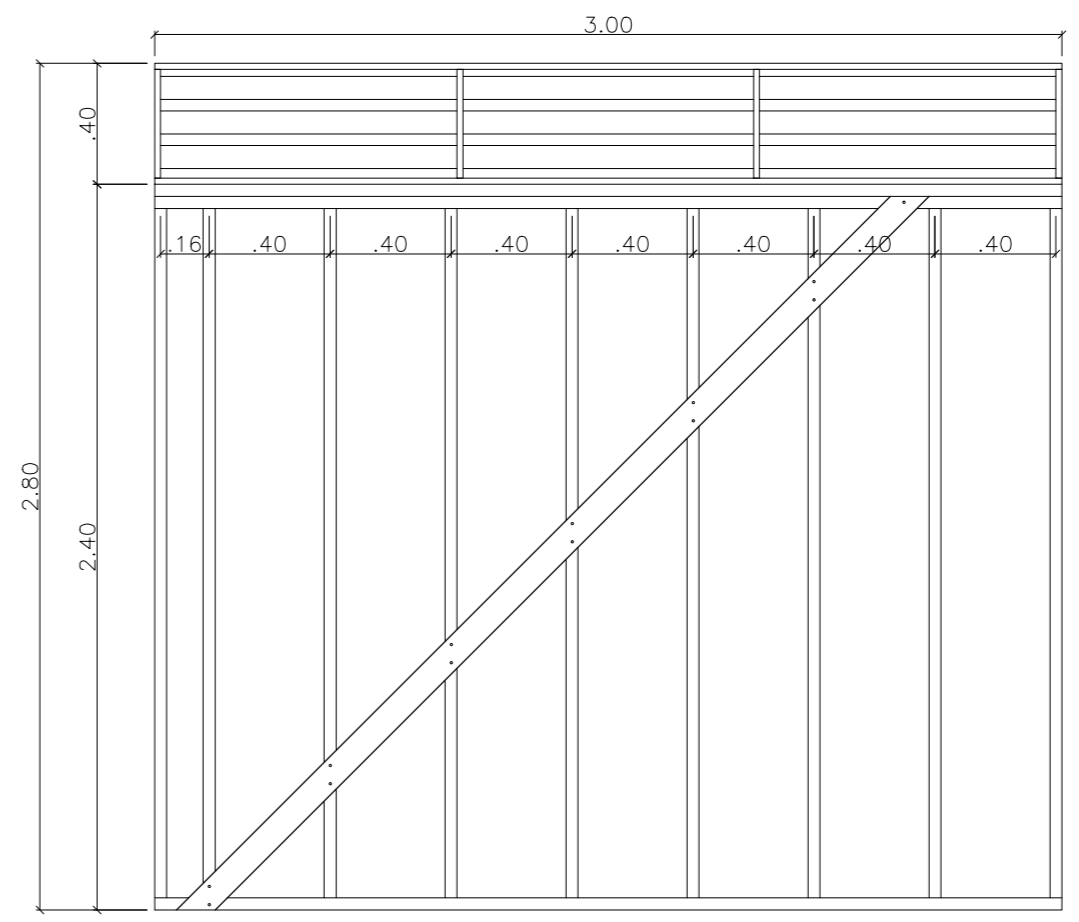
CURSO:	ARQUITETURA E URBANISMO	TURMA:	2012
DISCIPLINA:	TRABALHO DE CONCLUSÃO DE CURSO		
ORIENTADOR:	MÁRIO BARATA		
ASSUNTO:	PROPOSTA DE LAYOUT PARA BOA MORADA DETALHE 01 - MODELOS DE MÓDULOS (MÓDULO 03, MÓDULO 04, MÓDULO 05)	FOLHA:	09/11
ALUNO:	LORENA CARMINE CONCEIÇÃO PROIETTI - 201210940032	DATA:	02/2017
		ESCALA:	1:25

LEGENDA DE HACHURAS	
*Detalhe 01 - Modelos de Módulos	
Módulo 01	
Módulo 02	
Módulo 05	
Módulo 06	
Módulo 07	

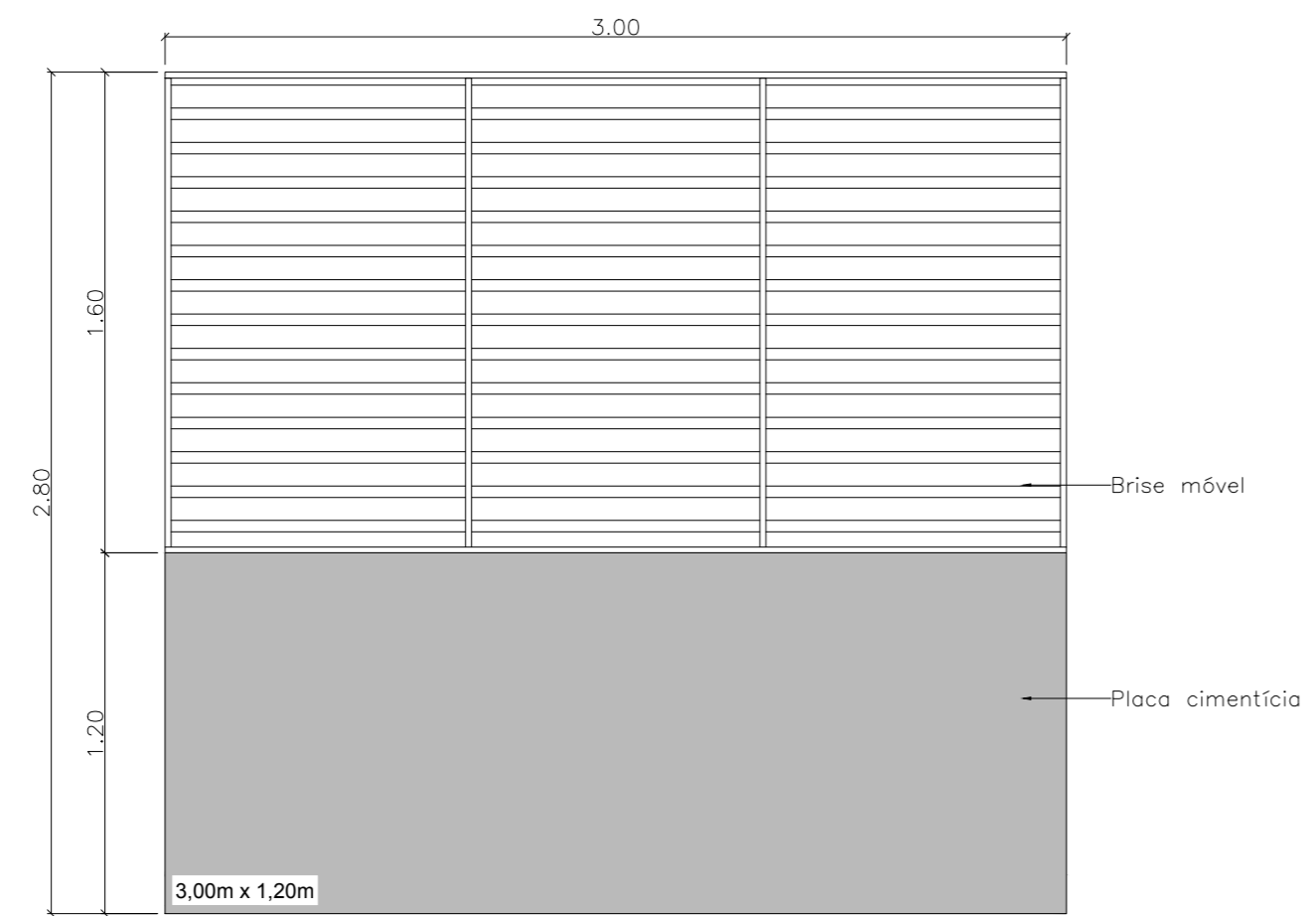
- MÓDULOS COM PLACAS CIMENTÍCIAS DE 3,00m X 1,20m



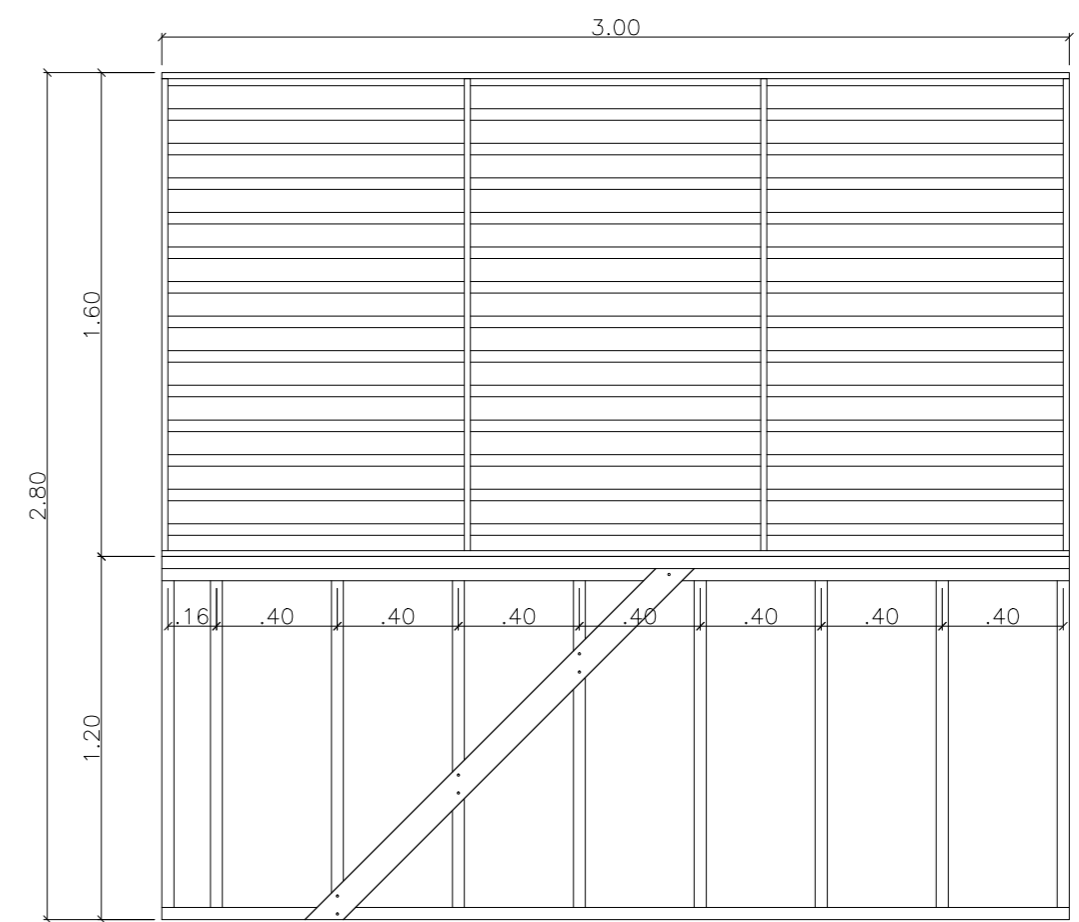
MÓDULO 06 - Parede com fechamento em Placa Cimentícia



MÓDULO 06 - Estrutura Interna



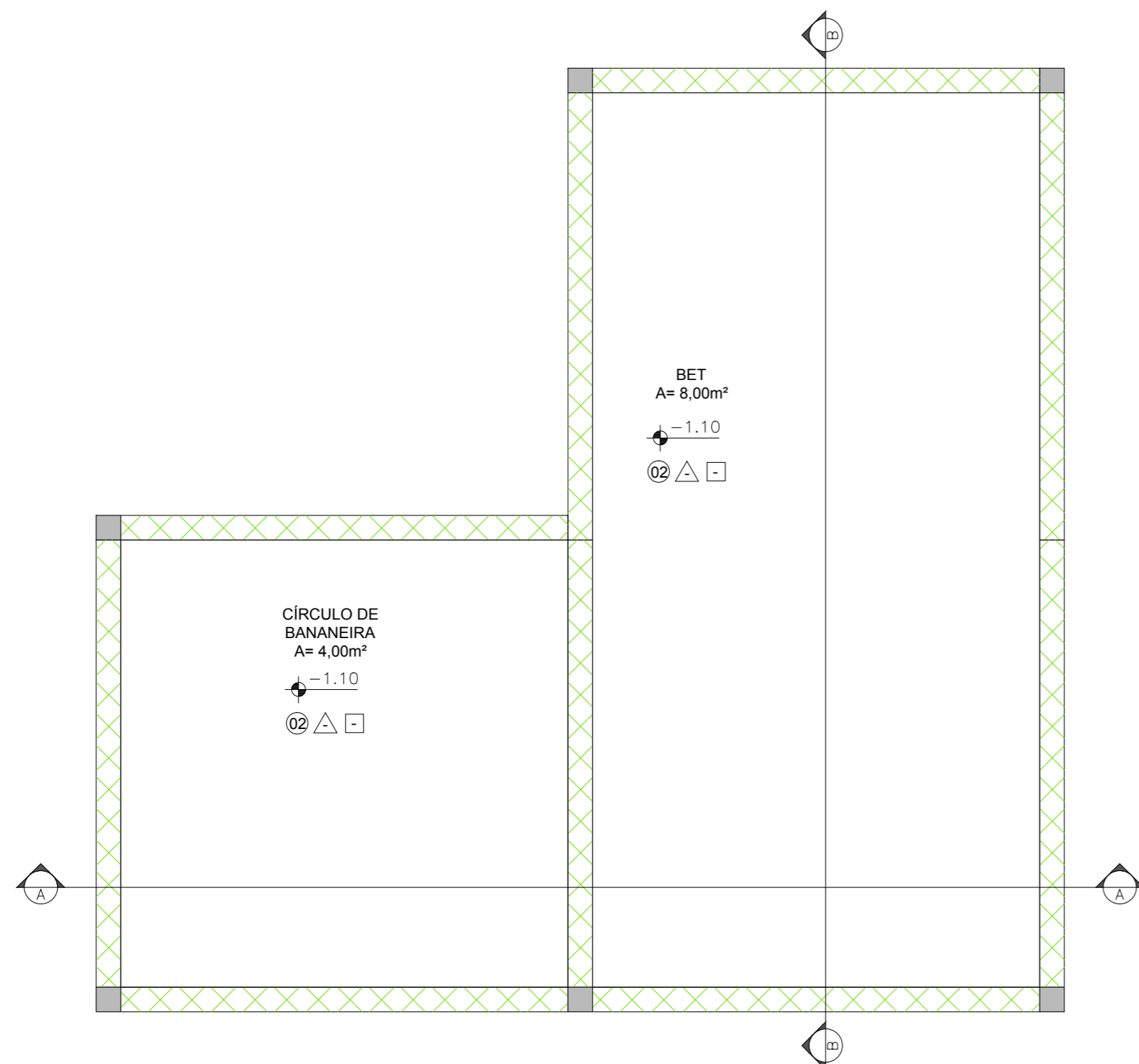
MÓDULO 07 - Parede com fechamento em Placa Cimentícia



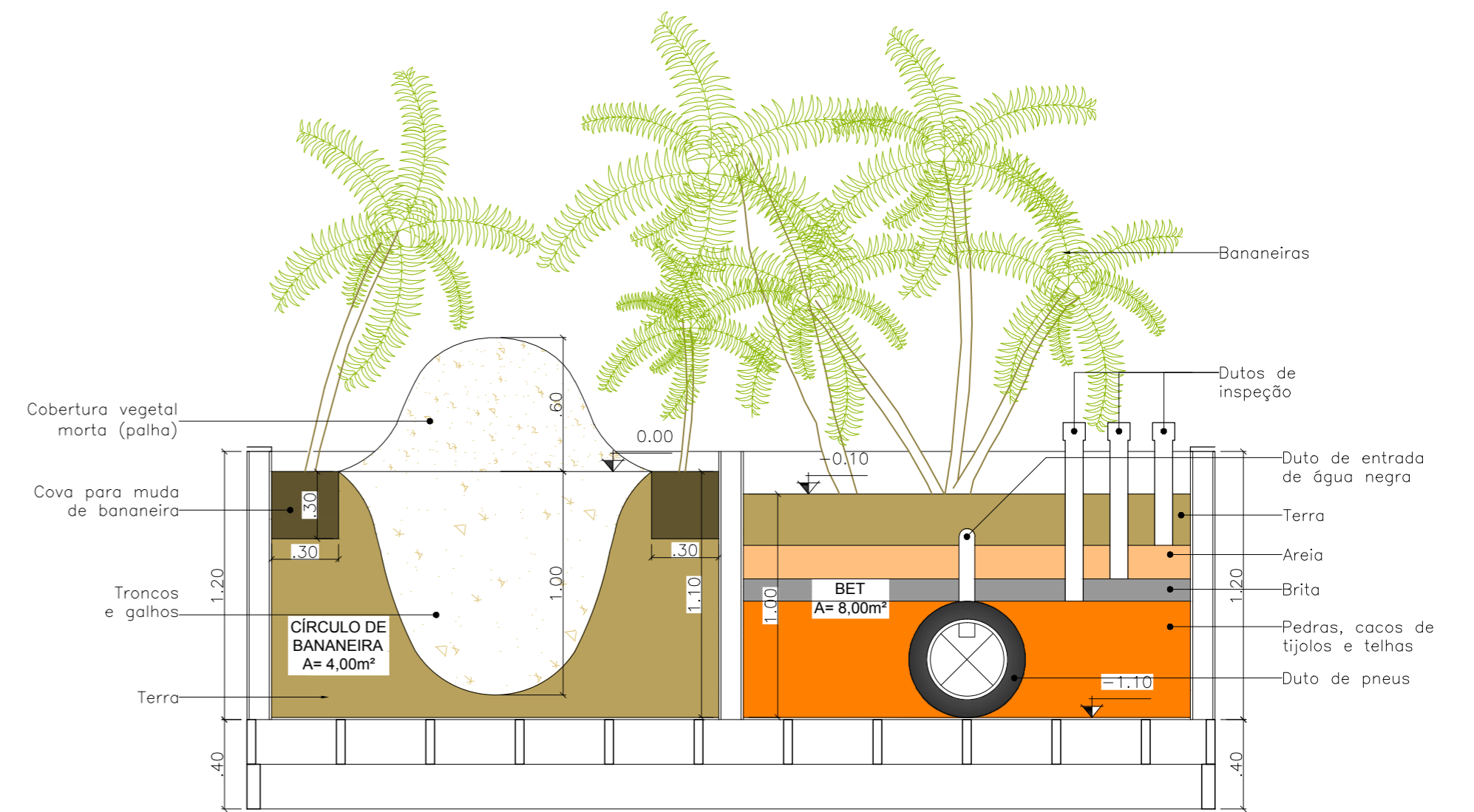
MÓDULO 07 - Estrutura Interna

## UNIVERSIDADE FEDERAL DO AMAPÁ UNIFAP

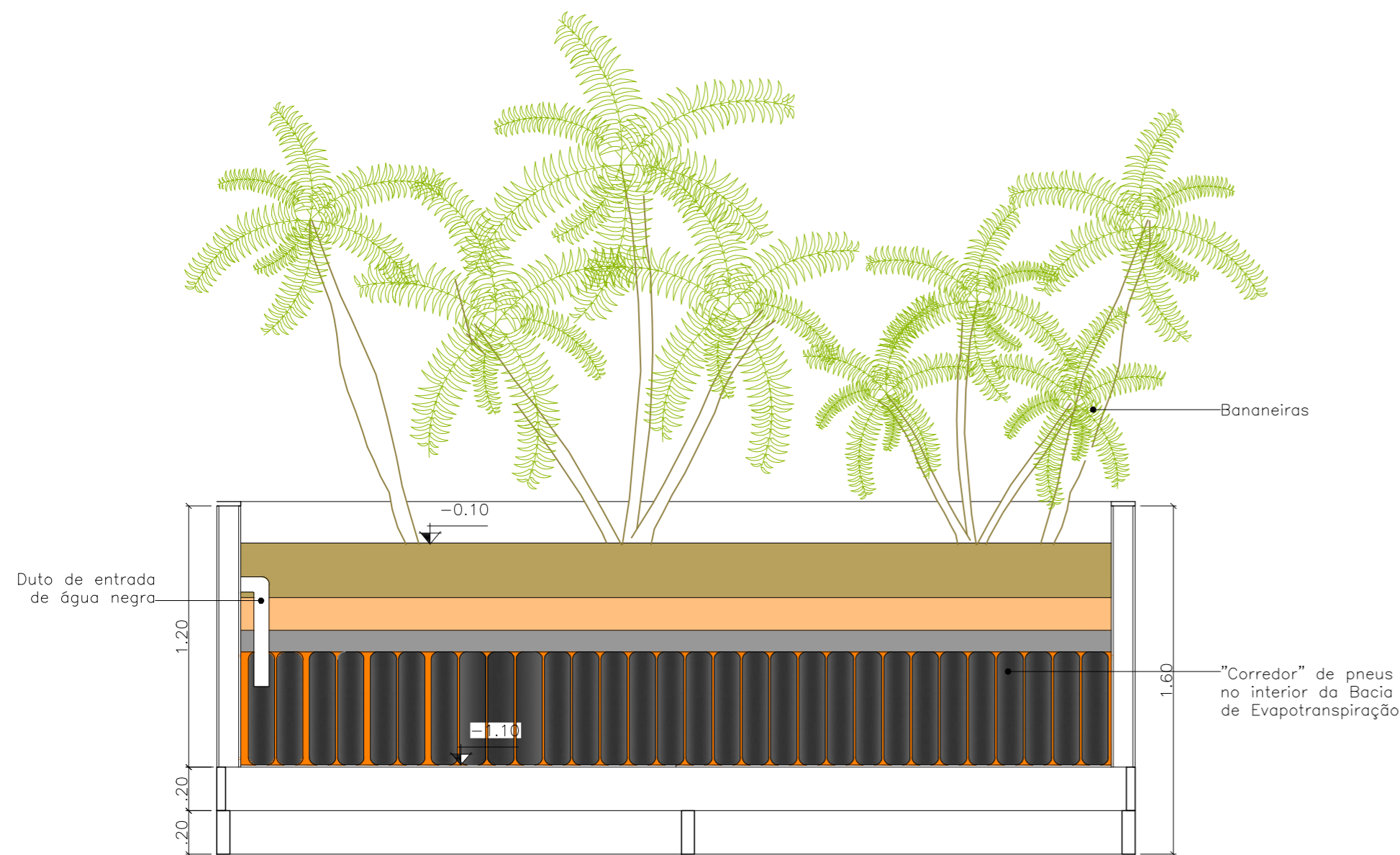
CURSO: ARQUITETURA E URBANISMO	TURMA: 2012
DISCIPLINA: TRABALHO DE CONCLUSÃO DE CURSO	
ORIENTADOR: MÁRIO BARATA	
ASSUNTO: PROPOSTA DE LAYOUT PARA BOA MORADA DETALHE 01 - MODELOS DE MÓDULOS (MÓDULO 06, MÓDULO 07)	FOLHA: <b>10/11</b>
ALUNO: LORENA CARMINE CONCEIÇÃO PROIETTI - 201210940032	DATA: 02/2017 ESCALA: 1:25



**PLANTA BAIXA TRATAMENTO ESGOTO - DETALHAMENTO 2**  
esc 1:25



**CORTE AA - DETALHAMENTO 2**  
esc 1:25



**CORTE BB - DETALHAMENTO 2**  
esc 1:25

**UNIVERSIDADE FEDERAL DO AMAPÁ  
UNIFAP**

CURSO:	ARQUITETURA E URBANISMO	TURMA:	2012
DISCIPLINA:	TRABALHO DE CONCLUSÃO DE CURSO		
ORIENTADOR:	MÁRIO BARATA		
ASSUNTO:	PROPOSTA DE LAYOUT PARA BOA MORADA DETALHE 02 - SISTEMA DE TRATAMENTO ESGOTO (PLANTA BAIXA, CORTES)	FOLHA:	11/11
ALUNO:	LORENA CARMINE CONCEIÇÃO PROIETTI - 201210940032	DATA:	02/2017
		ESCALA:	1:25