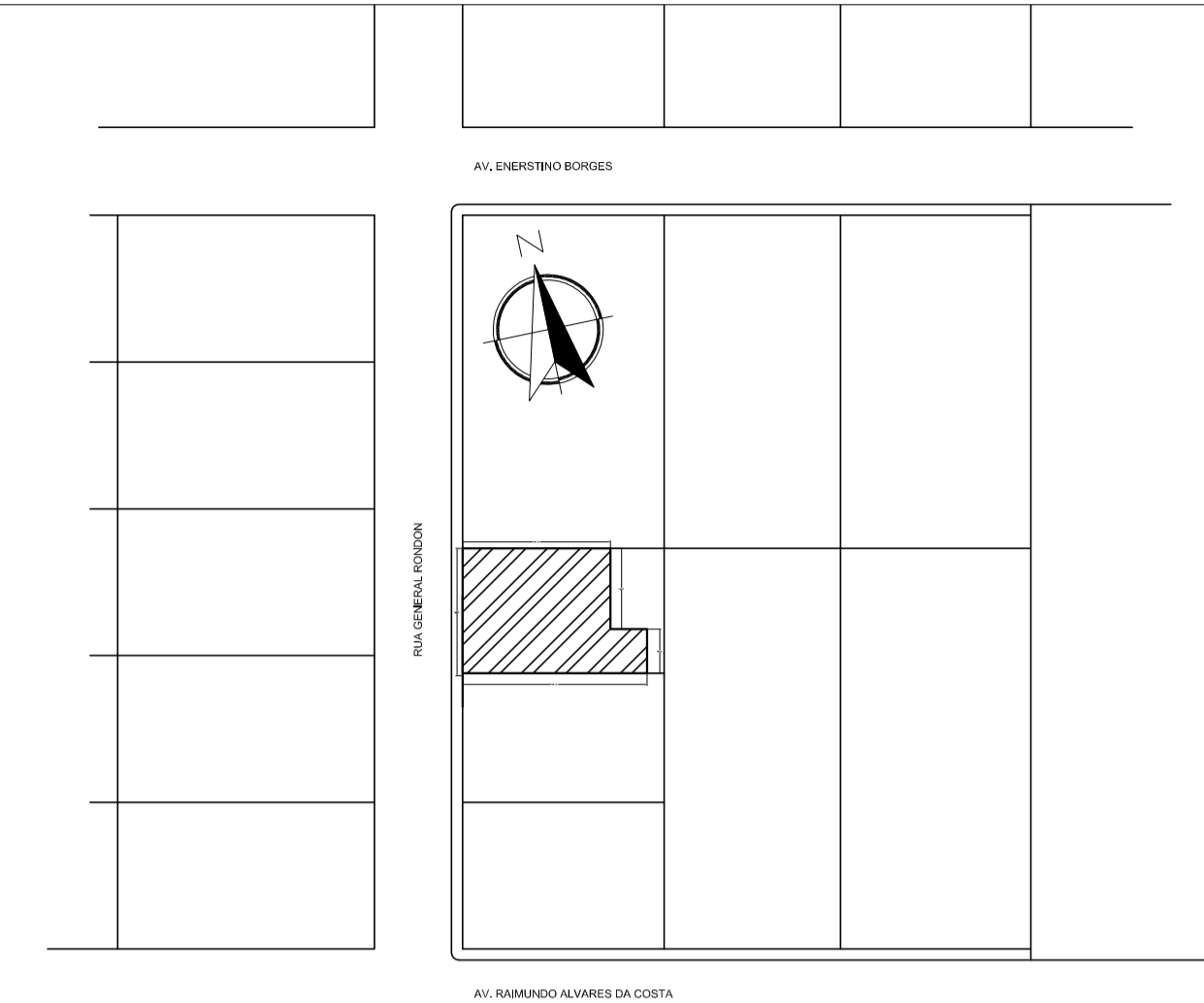
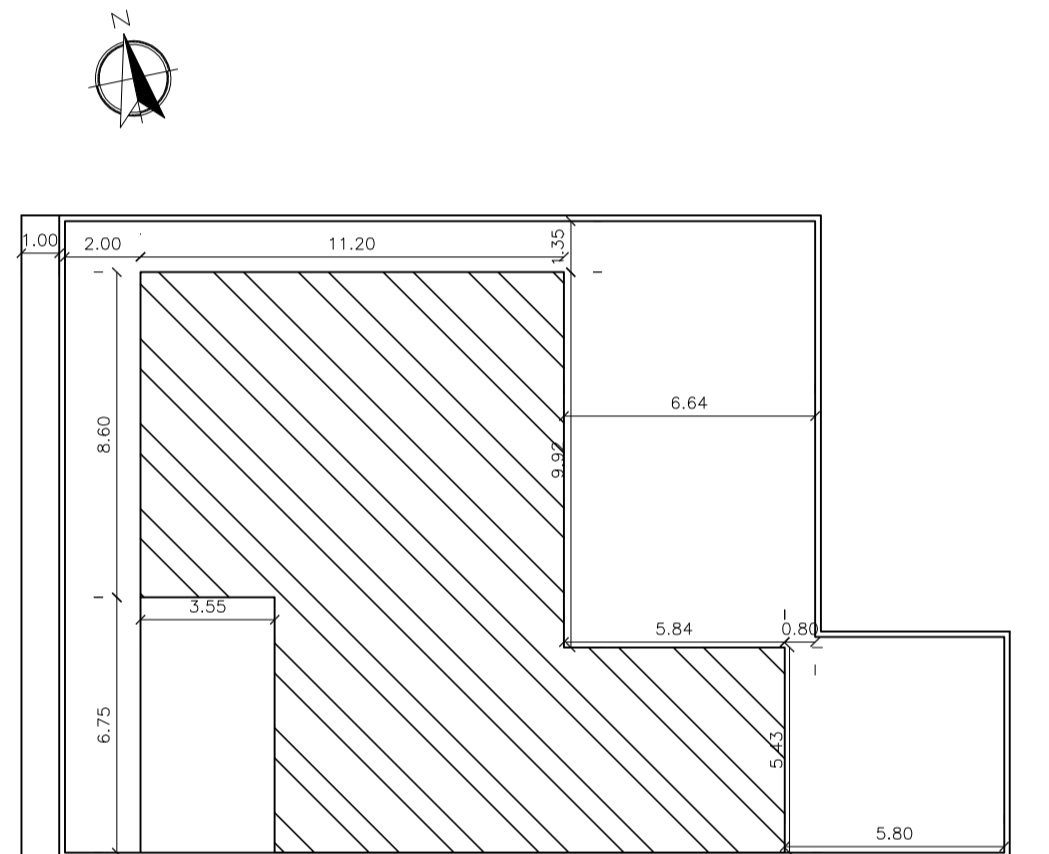


PLANTA BAIXA - ATUAL
Escala 1/50

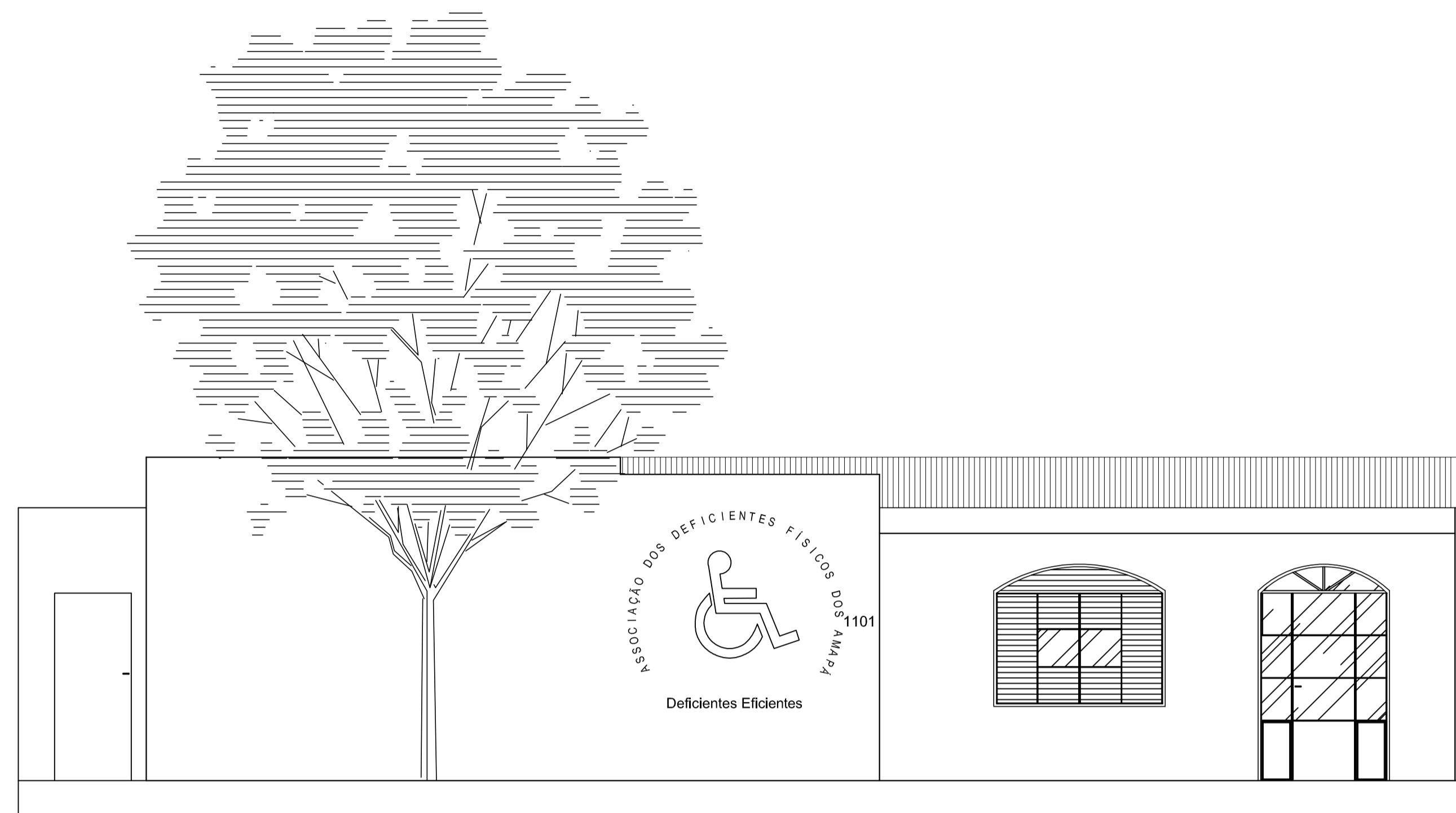


PLANTA DE SITUAÇÃO
Escala 1/5000

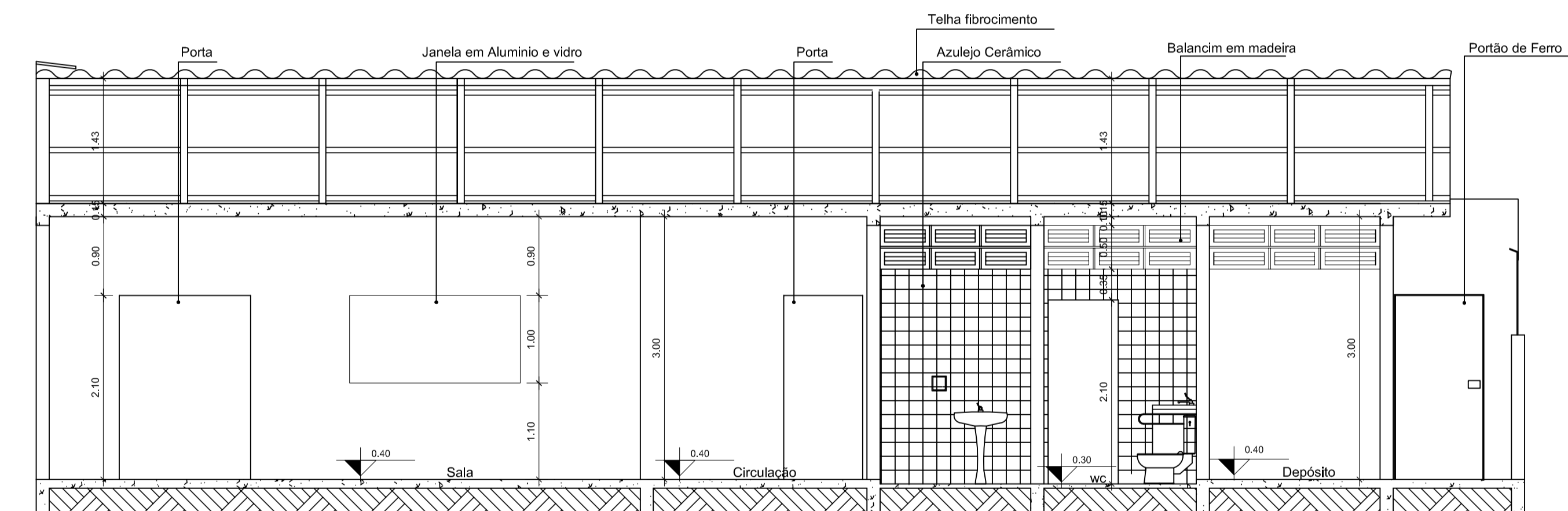


PLANTA DE LOCAÇÃO
Escala 1/200

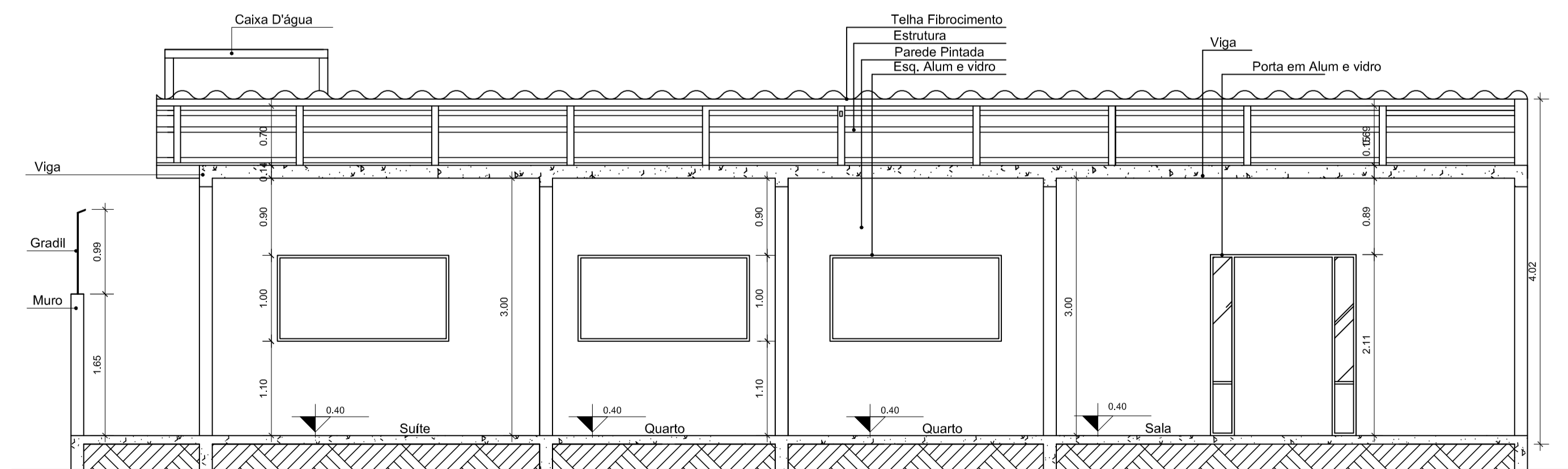
UNIVERSIDADE FEDERAL DO AMAPÁ			
CAMPUS SANTANA			
CURSO BACHAREL EM ARQUITETURA E URBANISMO			
OBRA: PROJETO ARQUITETÔNICO - ADFAP		T C C	
ASSOCIAÇÃO DOS DEFICIENTES FÍSICOS DO AMAPÁ		RUA GENERAL RONDON, Nº 1101 - CENTRO - MACAPÁ / AP	
CONTEÚDO: - PLANTA BAIXA	- PLANTA DE LOCAÇÃO	PROJETO: ARQ. ATUAL	ÁREA DO TERRENO: 359,87m²
			ÁREA CONSTRUÍDA: 179,65m²
PRANCHAS: 01/17	ORIENTADORA: ANA CORINA MAIA PALHETA	AUTORES: ALINE FRANKLIN FURTADO CATIANE GOES E GOES RAFAEL DE CASTRO NASCIMENTO	
ARQ.	ESCALA: INDICADA	DATA: FEVEREIRO/2013	MAT.200704033 MAT.200704032 MAT.200704009
		VISTO:	



ELEVAÇÃO FRONTAL
Escala 1/50

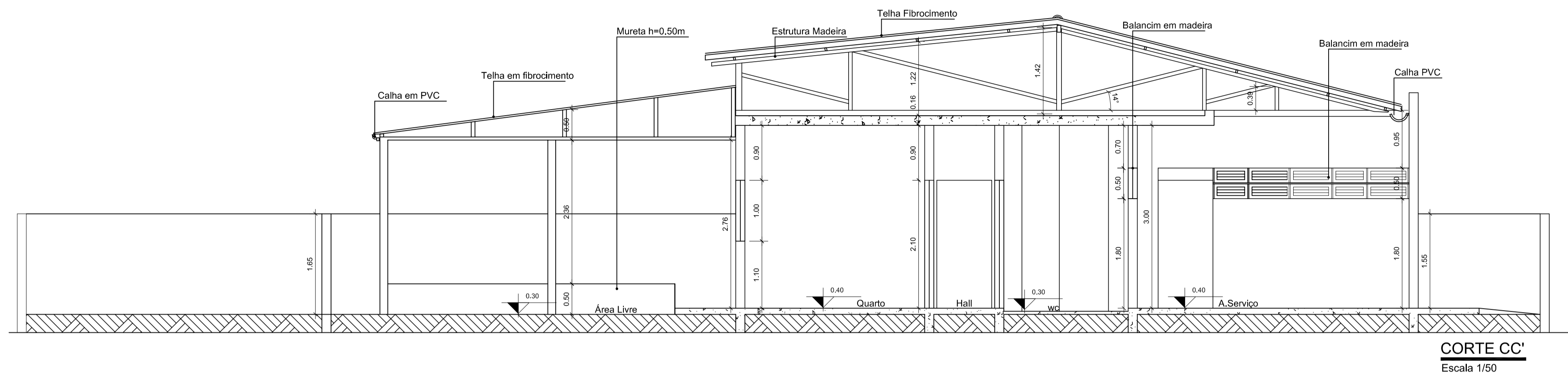


CORTE AA'
Escala 1/50

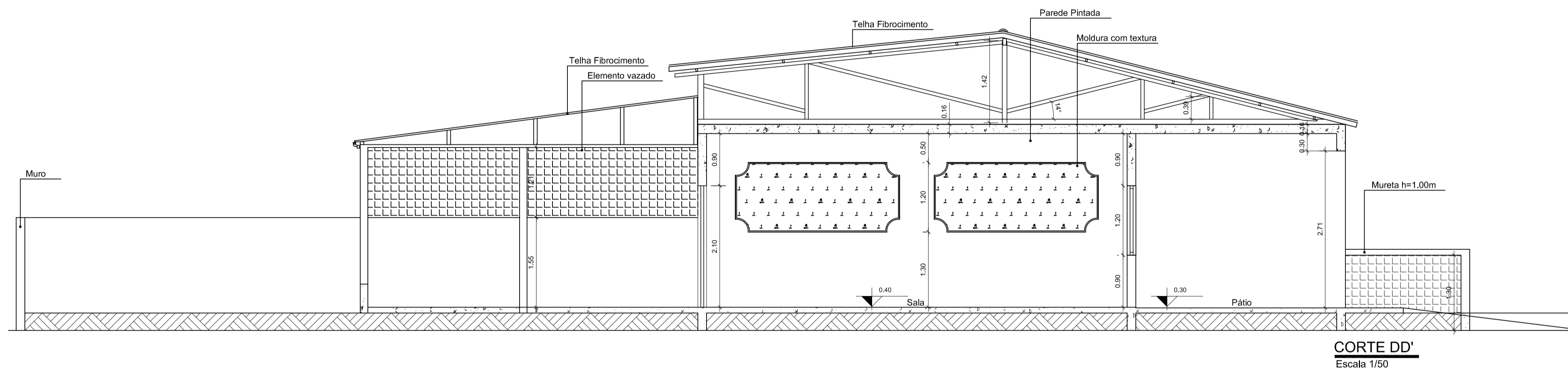


CORTE BB'
Escala 1/50

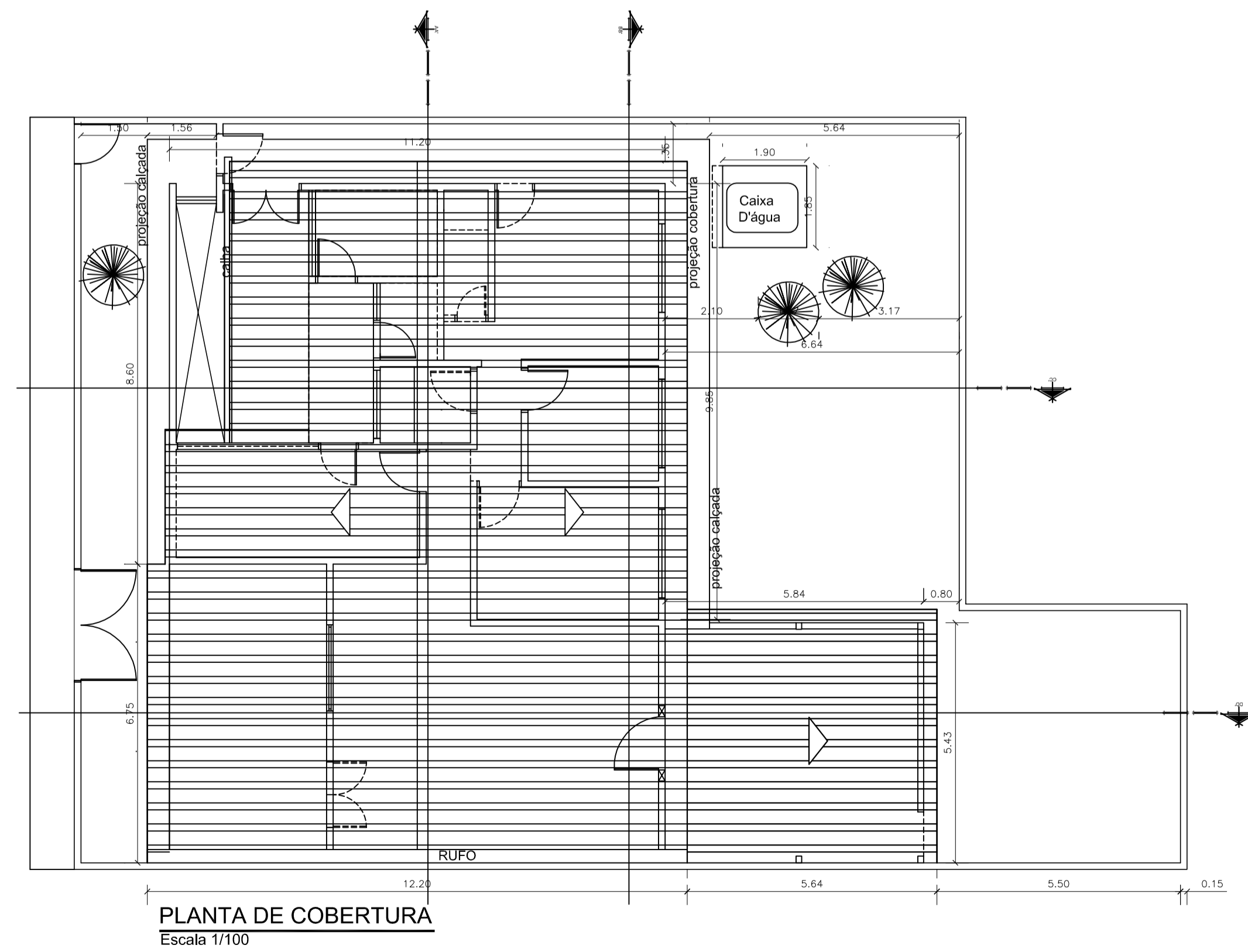
UNIVERSIDADE FEDERAL DO AMAPÁ			
CAMPUS SANTANA			
CURSO BACHAREL EM ARQUITETURA E URBANISMO			
DISCIPLINA: PROJETO ARQUITETÔNICO - ADFAP ASSOCIAÇÃO DOS DEFICIENTES FÍSICOS DO AMAPÁ RUA GENERAL RONDON, N° 1101 - CENTRO - MACAPÁ / AP		TCC	
CONTEÚDO: - ELEVAÇÃO FRONTAL - CORTE AA' - PLANTA DE SITUAÇÃO - CORTE BB'	PROJETO: ARQ. ATUAL	ÁREA DO TERRENO: 359,87m² ÁREA CONSTRUÍDA: 179,65m²	
PRANCHA: 02/17 ARQ.	ORIENTADORA: ANA CORINA MAIA PALHETA	AUTORES: ALINE FRANKLIN FURTADO CATIANE GÓES E GÓES RAFAEL DE CASTRO NASCIMENTO	
ESCALA: INDICADA	DATA: FEVEREIRO/2013	VISTO:	



CORTE CC'
Escala 1/50

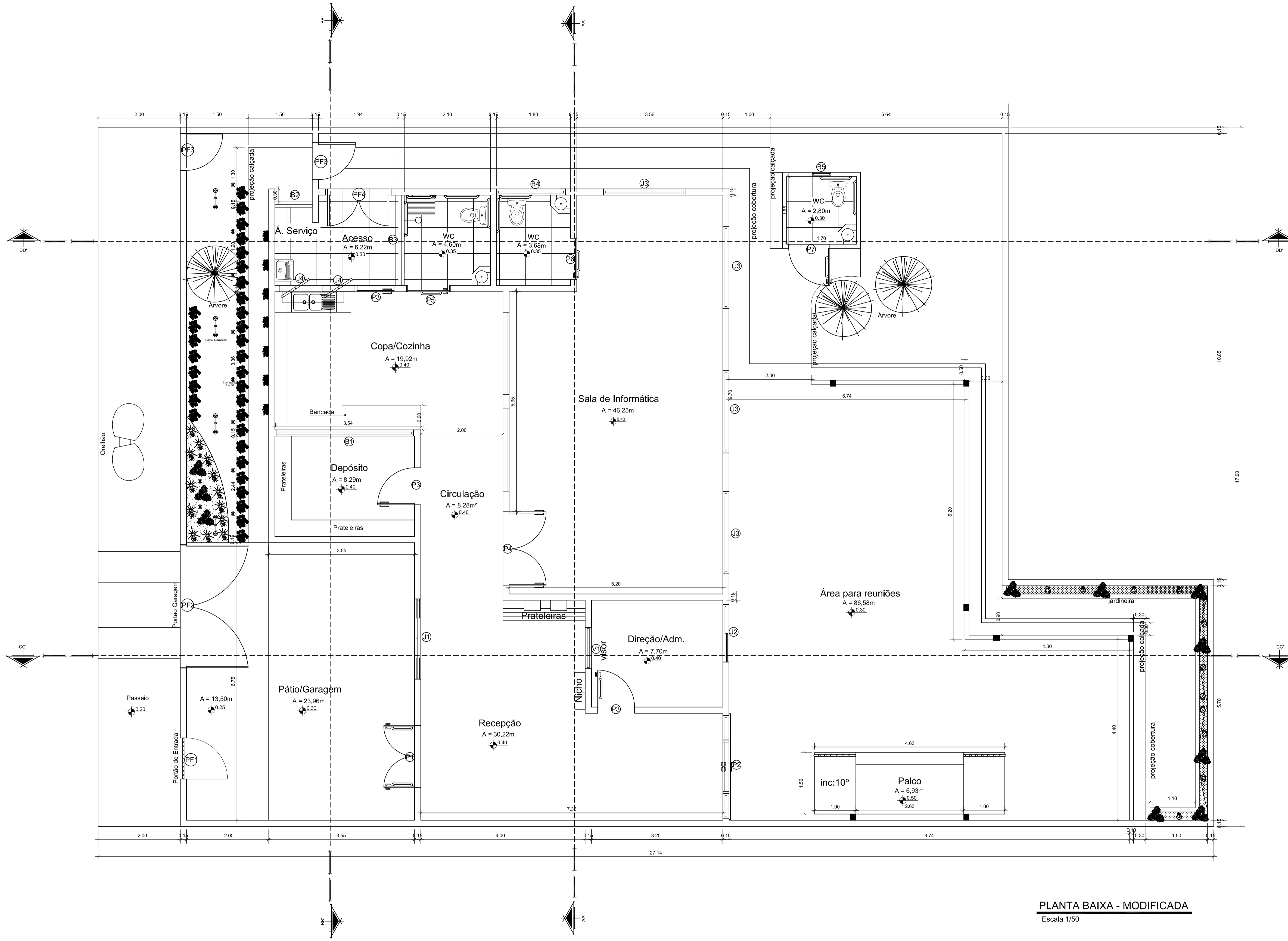


CORTE DD'
Escala 1/50

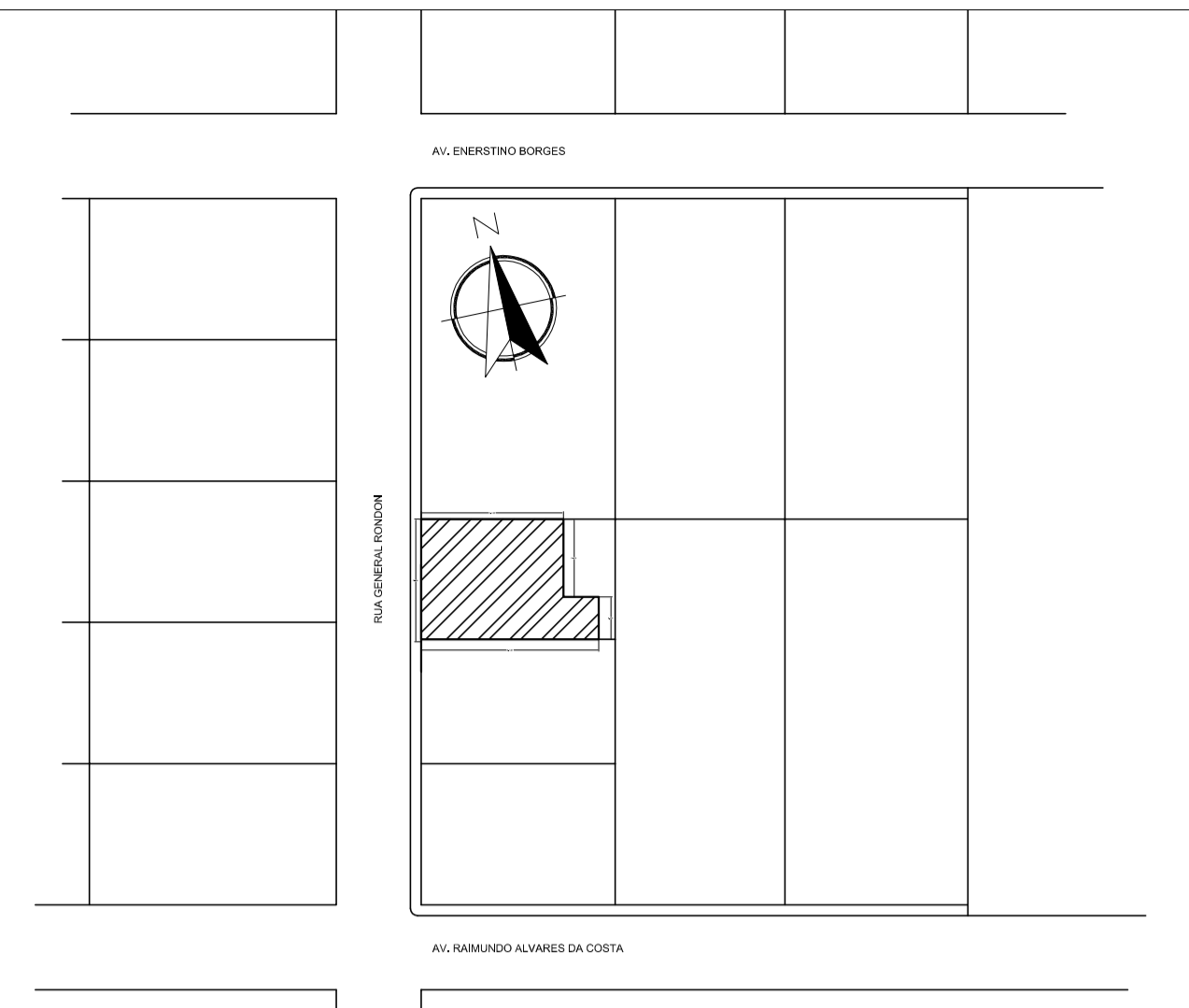


PLANTA DE COBERTURA
Escala 1/100

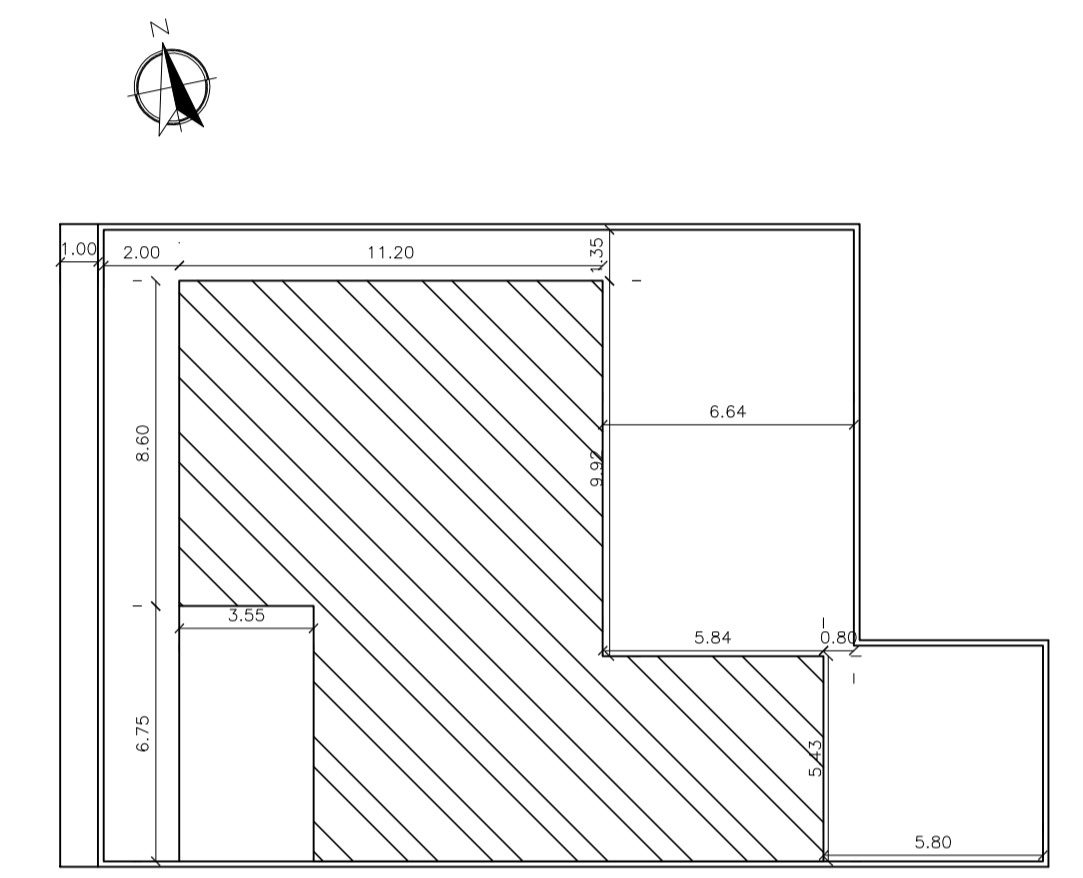
UNIVERSIDADE FEDERAL DO AMAPÁ			
CAMPUS SANTANA			
CURSO BACHAREL EM			
ARQUITETURA E URBANISMO			
OBRA:	PROJETO ARQUITETÔNICO - ADFAP ASSOCIAÇÃO DOS DEFICIENTES FÍSICOS DO AMAPÁ RUA GENERAL RONDON, N° 1101 - CENTRO - MACAPÁ / AP		TCC
CONTEÚDO:	- CORTE CC' - CORTE DD'	- PLANTA DE LOCAÇÃO - PLANTA DE COBERTURA	ÁREA DO TERRENO: 359,87m ² ÁREA CONSTRUÍDA: 179,65m ²
PRANCHA:	ORIENTADORA: ANA CORINA MAIA PALHETA	AUTORES: ALINE FRANKLIN FURTADO CATIANE GÓES E GÓES RAFAEL DE CASTRO NASCIMENTO	MAT.200704033 MAT.200704032 MAT.200704009
03/17 ARQ.	ESCALA: INDICADA	DATA: FEVEREIRO/2013	VISTO:



PLANTA BAIXA - MODIFICADA
Escala 1/50



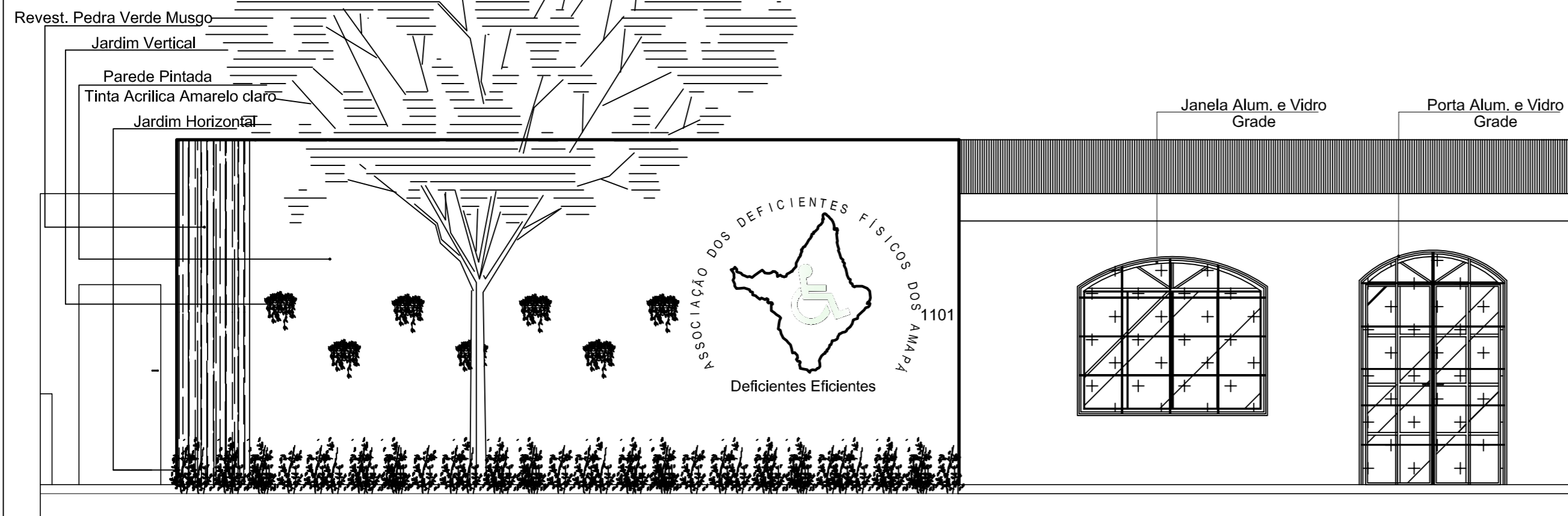
PLANTA DE SITUAÇÃO
Escala 1/1000



PLANTA DE LOCAÇÃO
Escala 1/200

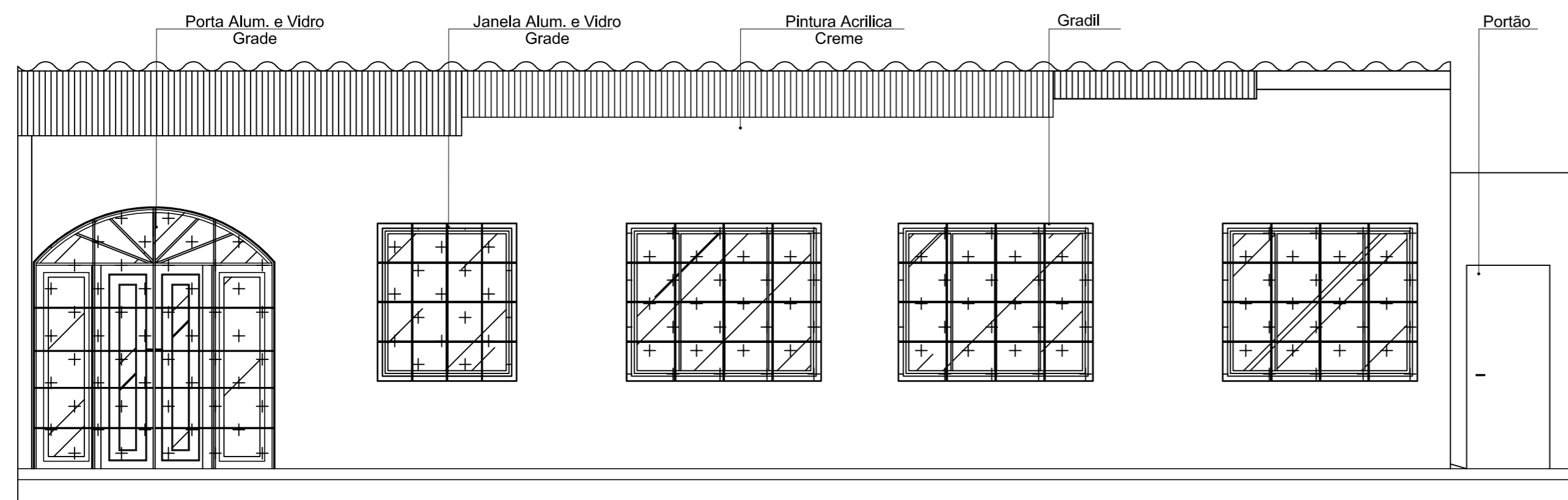
MATERIAIS	REF.	PISOS	REF.	FORRO	REF.	PAREDES	PORTÃO	REF.	LARG. x ALT.	ESPECIFICAÇÕES	REF.	LARG.	ALT.	PEIT.	QTD.	ÁREA	REF.	LARG.	ALT.	PEIT.	QTD.	ÁREA
01- TELHA DE FIBROCIMENTO 6mm	P1	- PISO ANTIDERRAPANTE	F1	- FORRO EM PVC	A1	- PINTURA ACRILICA SOBRE MASSA	- FERRO	PF1	1.00x2.00m	01- PINTURA ACRILICA SOBRE MASSA	J1	1.40	1.60	1.10	01	2.24m²	P1	1.50	2.50	-	01	3.75m²
02- VIDRO TEMPERADO 8mm	P2	- LAJOTA CERÁMICA (35x35cm)			A2	- AZULEJO CERÂMICO (15x15cm)	- FERRO	PF2	3.00x2.00m	02- REVESTIMENTO EM PEDRA	J2	1.95	1.60	0.90	01	3.12m²	P2	2.50	2.50	-	01	6.25m²
03- REVESTIMENTO							- FERRO	PF3	0.90x2.00m	03- JARDIM SUSPENSO	J3	2.00	1.60	0.90	04	3.20m²	P3	0.90	2.10	-	03	1.89m²
04- RUFO EM CONCRETO ARMADO							- FERRO	PF4	1.60x2.00m								P4	1.80	2.10	-	01	3.78m²
05- PINTURA ACRILICA SOBRE MASSA																	P5	1.05	2.50	-	01	4.25m²
06- LAJE EM CONCRETO ARMADO IMPERMEABILIZADA																	P6	1.00	2.10	-	01	2.10m²
																	P7	1.00	2.10	-	01	2.10m²
																	B1	3.35	0.60	2.10	01	2.01m²
																	B2	0.60	0.75	1.70	01	0.45m²
																	B3	2.20	0.60	2.10	01	1.20m²
																	B4	1.70	0.60	2.10	01	10.20m²
																	B5	1.00	0.60	2.30	04	6.40m²

UNIVERSIDADE FEDERAL DO AMAPÁ			
CAMPUS SANTANA			
CURSO BACHAREL EM ARQUITETURA E URBANISMO			
OBRA:	PROJETO ARQUITETÔNICO - ADFAP ASSOCIAÇÃO DOS DEFICIENTES FÍSICOS DO AMAPÁ RUA GENERAL RONDON, Nº 1101 - CENTRO - MACAPÁ / AP		TCC
CONTEÚDO:	- PLANTA BAIXA - PLANTA DE SITUAÇÃO - PLANTA DE LOCAÇÃO	PROJETO: ARQ. MODIFICAÇÃO	ÁREA DO TERRENO: 359,87m² ÁREA CONSTRUÍDA: 267,69m²
PRANCHA:	ORIENTADORA: ANA CORINA MAIA PALHETA	AUTORES: AINE FRANKLIN FURTADO CATIANE GOES E GOES RAFAEL DE CASTRO NASCIMENTO	MAT.200704033 MAT.200704032 MAT.200704009
04/17 ARQ.	ESCALA: INDICADA	DATA: MARÇO/2013	VISTO:



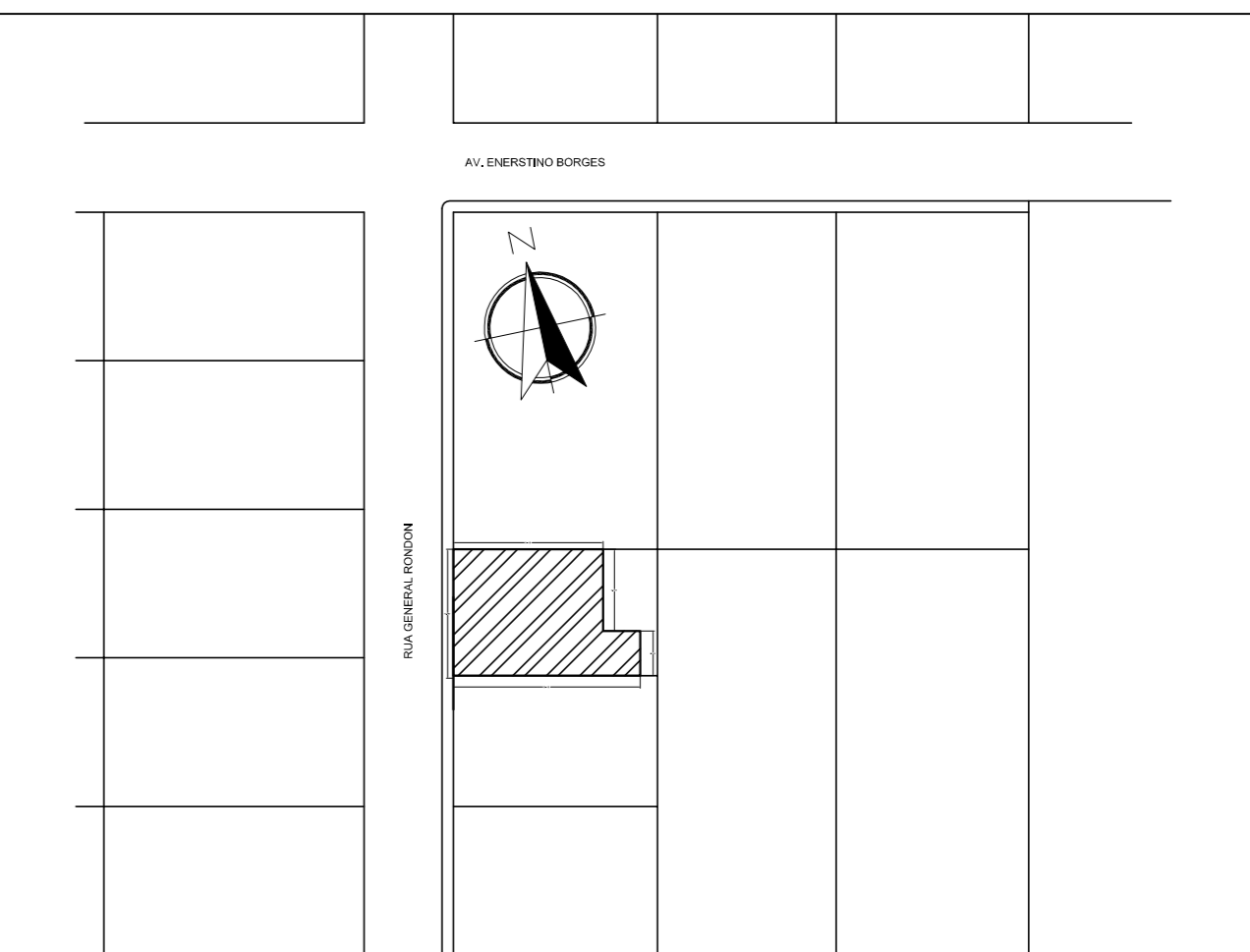
ELEVAÇÃO FRONTAL

Escala 1/50



ELEVAÇÃO POSTERIOR

Escala 1/50

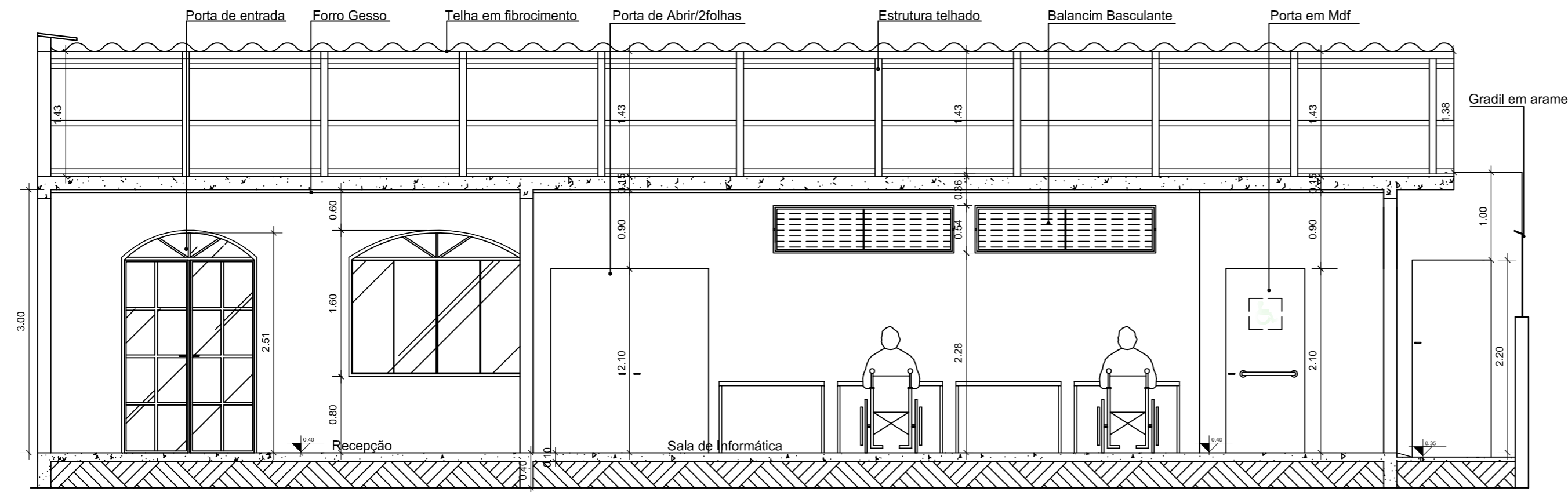


PLANTA DE SITUAÇÃO

Escala 1/1000

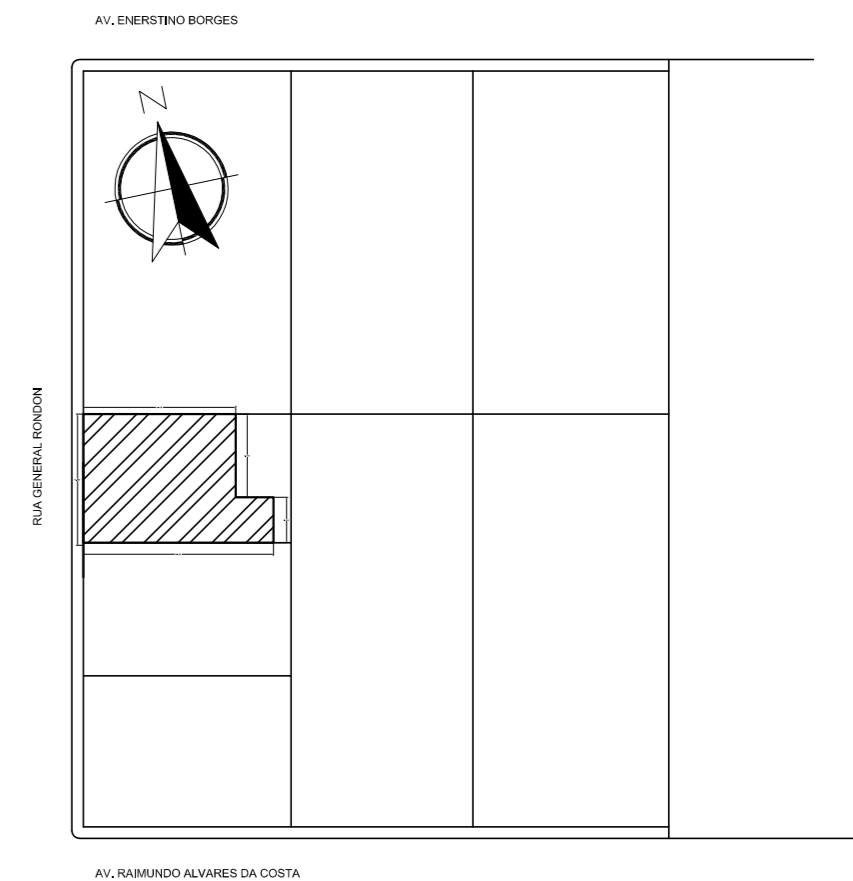
VISTA PANORÂMICA

UNIVERSIDADE FEDERAL DO AMAPÁ			
CAMPUS SANTANA			
CURSO BACHAREL EM ARQUITETURA E URBANISMO			
OBRA:	PROJETO ARQUITETÔNICO - ADFAP ASSOCIAÇÃO DOS DEFICIENTES FÍSICOS DO AMAPÁ RUA GENERAL RONDON, N° 1101 - CENTRO - MACAPÁ / AP		TCC
CONTEÚDO:	ELEVAÇÃO FRONTAL - VISTA PANORÂMICA ELEVAÇÃO POSTERIOR		PROJETO: ARQ. MODIFICAÇÃO ÁREA DO TERRENO: 359,87m² ÁREA CONSTRUÍDA: 267,69m²
FRANCHA:	ORIENTADORA:	AUTORES:	
05/17	ANA CORINA MAIA PALHETA	ALINE FRANKLIN FURTADO MAT.200704033 CATIANE GÓES E GÓES MAT.200704032 RAFAEL DE CASTRO NASCIMENTO MAT.200704009	
ARQ.	ESCALA:	DATA:	VISTO:
	INDICADA	MARÇO/2013	

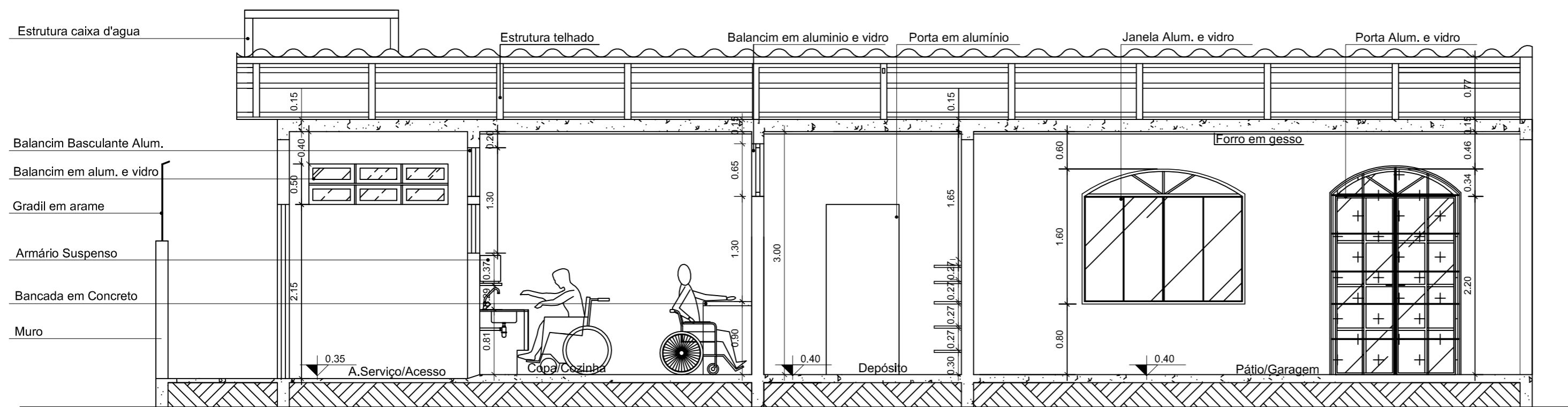


CORTE AA'
Escala 1/50

PLANTA DE SITUAÇÃO
Escala 1/1000

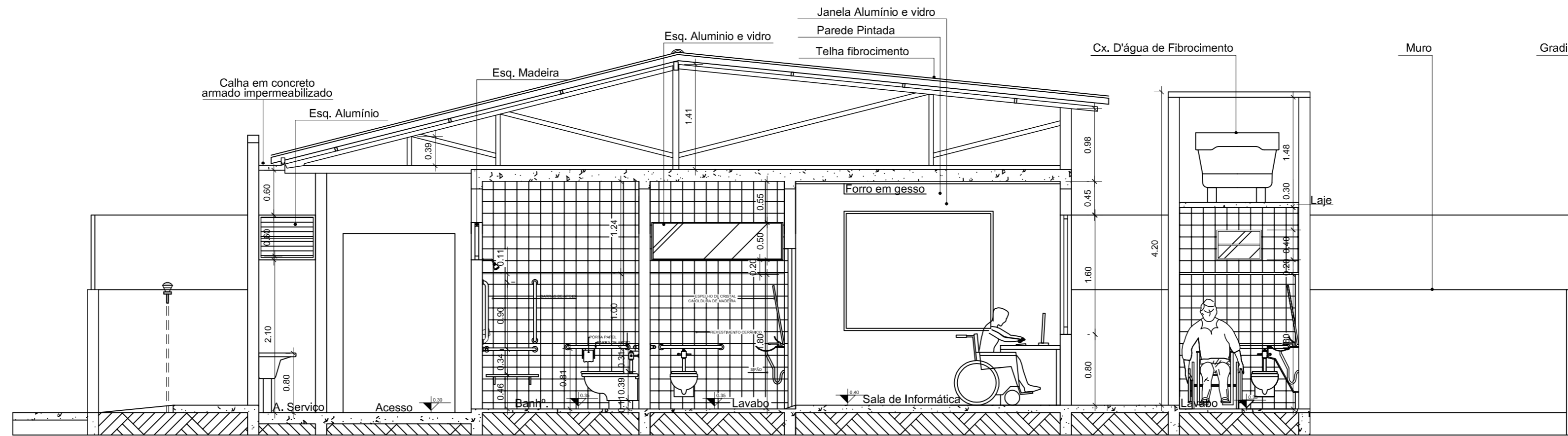


AV. ENERSTINO BORGES
AV. RAMUNDO ALVARES DA COSTA

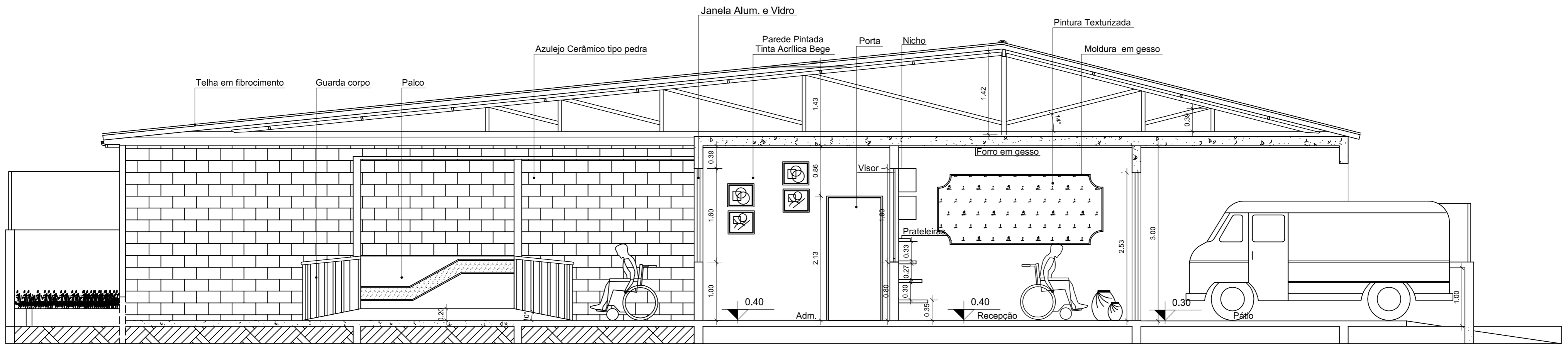


CORTE BB'
Escala 1/50

UNIVERSIDADE FEDERAL DO AMAPÁ			
CAMPUS SANTANA			
CURSO BACHAREL EM ARQUITETURA E URBANISMO			
OBRA:	PROJETO ARQUITETÔNICO - ADFAP ASSOCIAÇÃO DOS DEFICIENTES FÍSICOS DO AMAPÁ RUA GENERAL RONDON, N° 1101 - CENTRO - MACAPÁ / AP		TCC
CONTEÚDO:	- CORTES CORTE AA' CORTE BB'	PROJETO: ARQ. MODIFICAÇÃO	ÁREA DO TERRENO: 359,87m ² ÁREA CONSTRUÍDA: 267,69m ²
FRANCHA:	ORIENTADORA: ANA CORINA MAIA PALHETA	AUTORES: ALINE FRANKLIN FURTADO CATIANE GÓES E GÓES RAFAEL DE CASTRO NASCIMENTO	MAT.200704033 MAT.200704032 MAT.200704009
06/17 ARQ.	ESCALA: INDICADA	DATA: MARÇO/2013	VISTO:

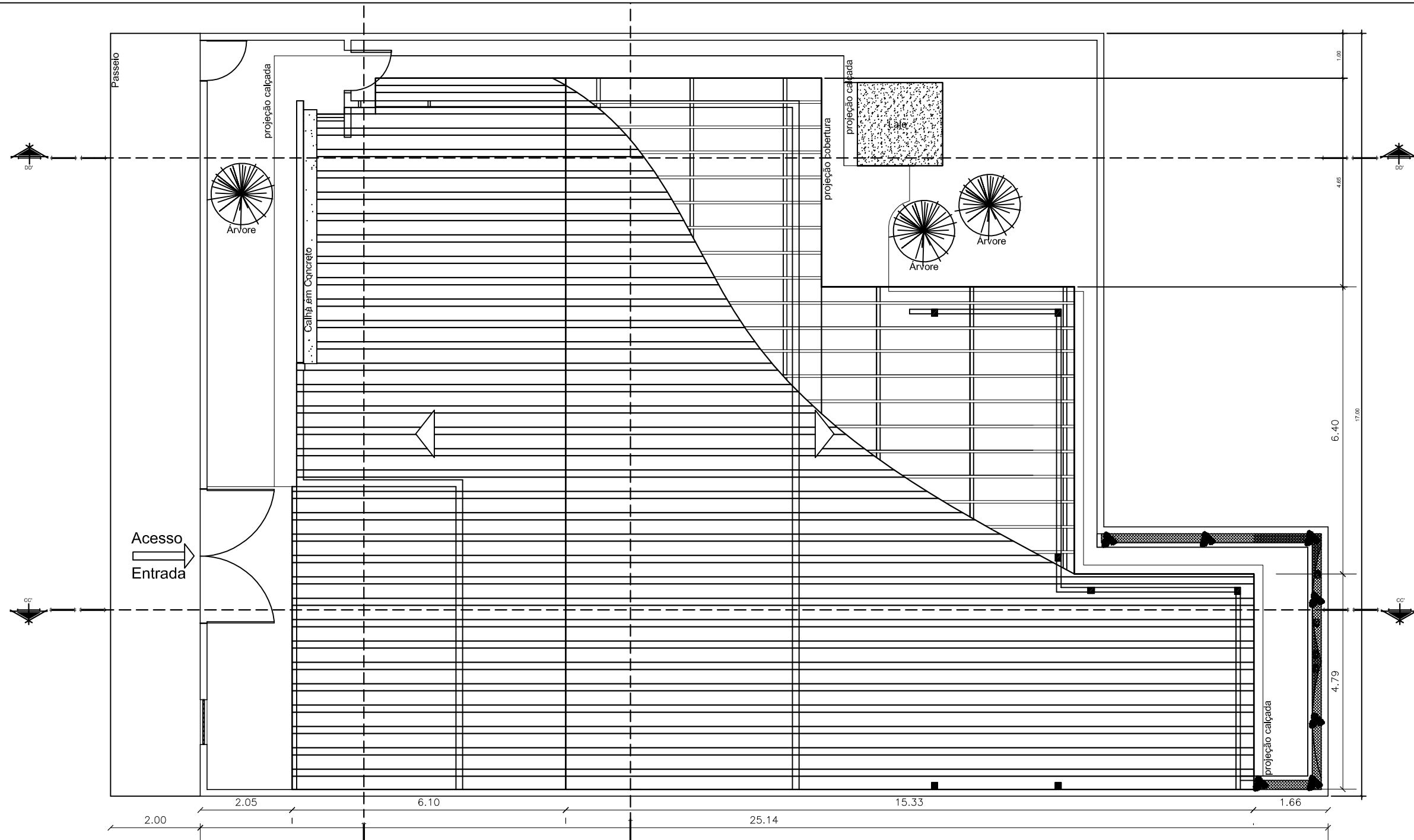


CORTE CC'
Escala 1/50



CORTE DD'
Escala 1/50

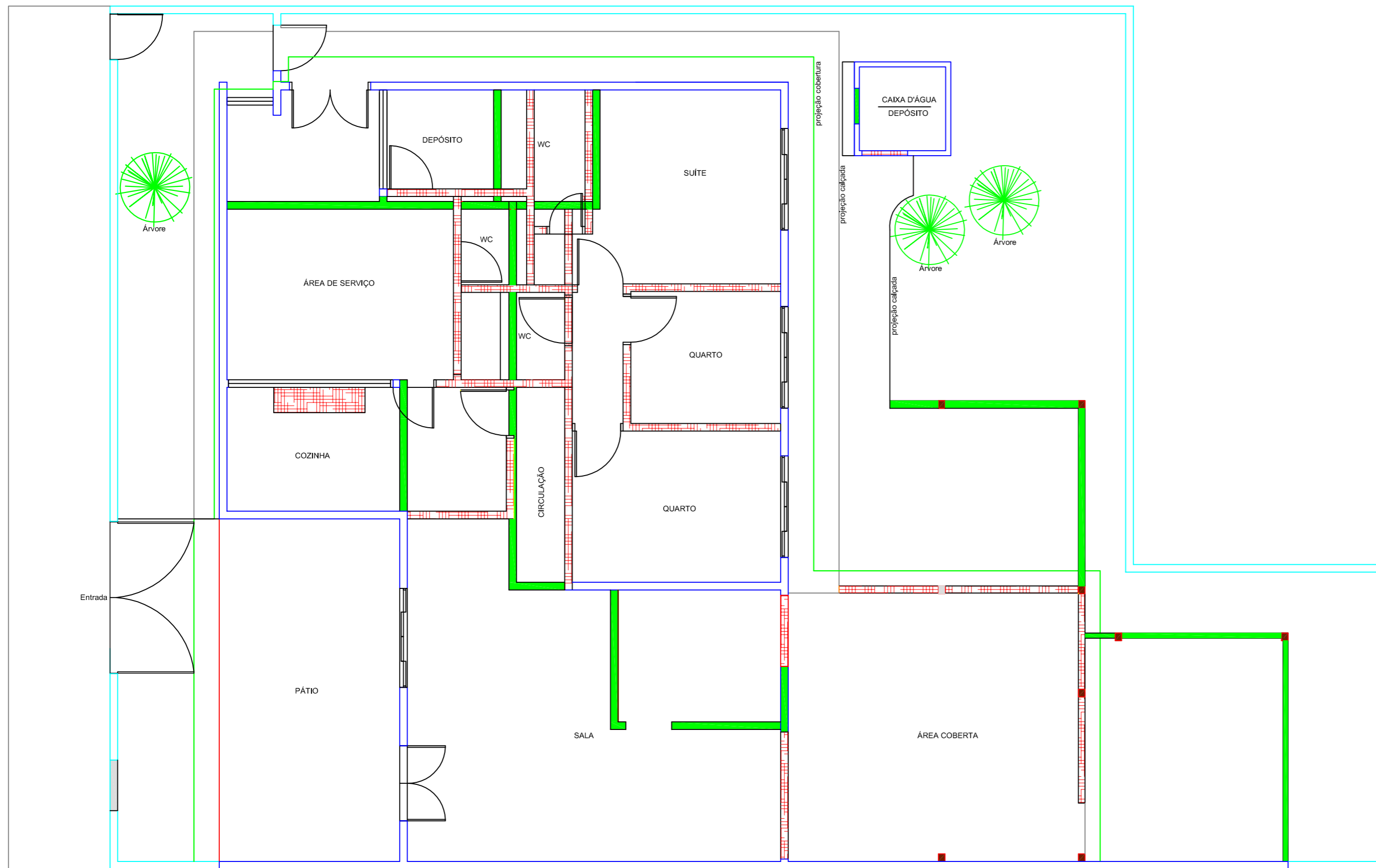
UNIVERSIDADE FEDERAL DO AMAPÁ			
CAMPUS SANTANA			
CURSO BACHAREL EM ARQUITETURA E URBANISMO			
OBRA:	PROJETO ARQUITETÔNICO - ADFAP		TCC
	ASSOCIAÇÃO DOS DEFICIENTES FÍSICOS DO AMAPÁ RUA GENERAL RONDON, N° 1101 - CENTRO - MACAPÁ / AP		
CONTEÚDO:	- CORTES CORTE CC' CORTE DD'	PROJETO: ARQ. MODIFICAÇÃO	ÁREA DO TERRENO: 359,87m ² ÁREA CONSTRUÍDA: 267,69m ²
FRANCHA:	ORIENTADORA: ANA CORINA MAIA PALHETA	AUTORES: ALINE FRANKLIN FURTADO CATIANE GÓES E GÓES RAFAEL DE CASTRO NASCIMENTO	
07/17 ARQ.	ESCALA: INDICADA	DATA: MARÇO/2013	VISTO:



PLANTA DE COBERTURA

Escala 1/100

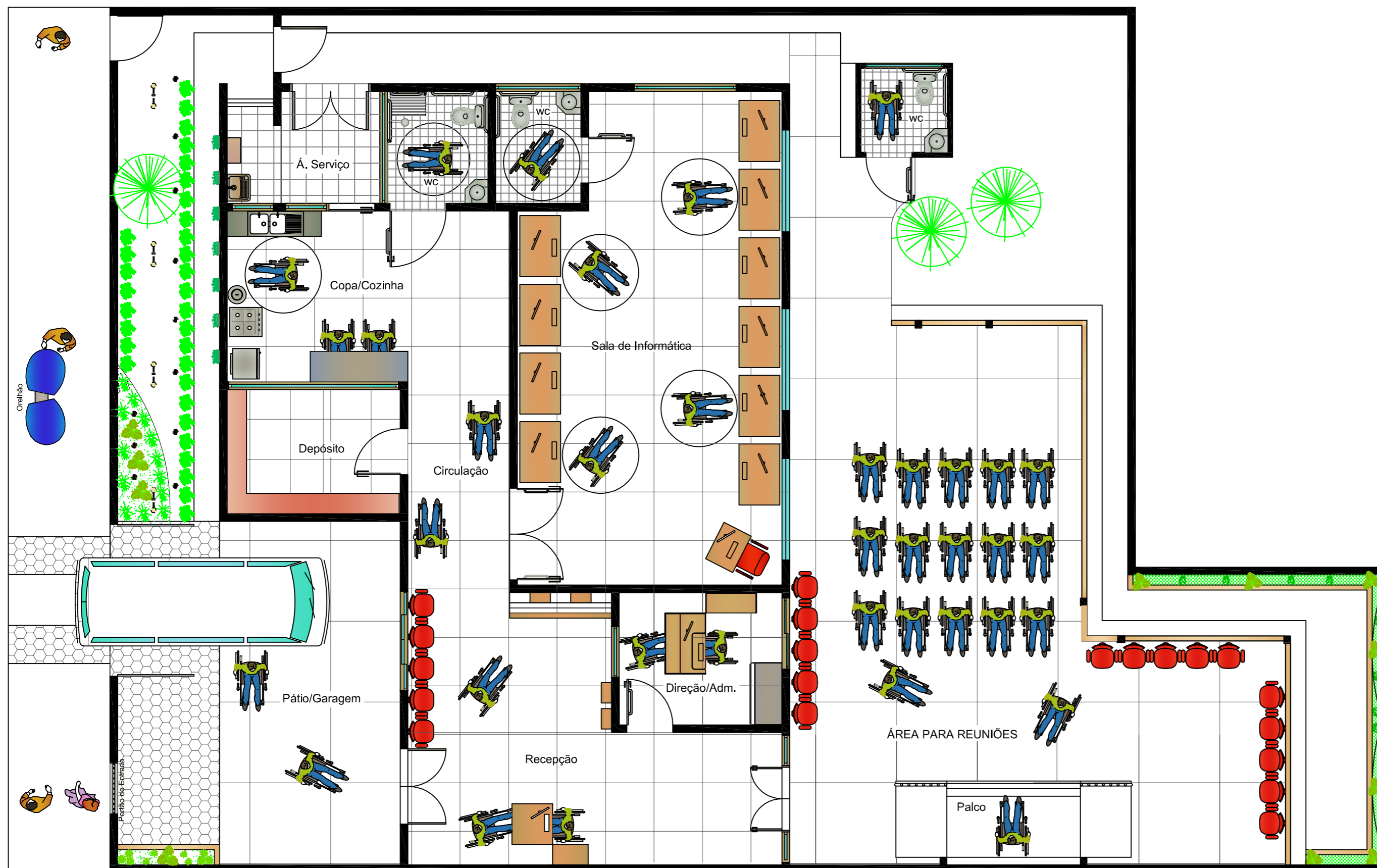
UNIVERSIDADE FEDERAL DO AMAPÁ			
CAMPUS SANTANA			
CURSO BACHAREL EM ARQUITETURA E URBANISMO			
OBRA: PROJETO ARQUITETÔNICO - ADFAP ASSOCIAÇÃO DOS DEFICIENTES FÍSICOS DO AMAPÁ RUA GENERAL RONDON, N° 1101 - CENTRO - MACAPÁ / AP			TCC
CONTEÚDO: - PLANTA DE COBERTURA		PROJETO: ARQ. MODIFICAÇÃO	ÁREA DO TERRENO: 359,87m ² ÁREA CONSTRUÍDA: 267,69m ²
PRANCHA: 08/17 ARQ.	ORIENTADORA: ANA CORINA MAIA PALHETA	AUTORES: ALINE FRANKLIN FURTADO MAT.200704033 CATIANE GÔES E GÔES MAT.200704032 RAFAEL DE CASTRO NASCIMENTO MAT.200704009	
ESCALA: INDICADA		DATA: MARÇO/2013	VISTO:



PLANTA BAIXA-MODIFICAÇÕES
SEM ESCALA

PLANTA DE SITUAÇÃO
Escala 1/1000

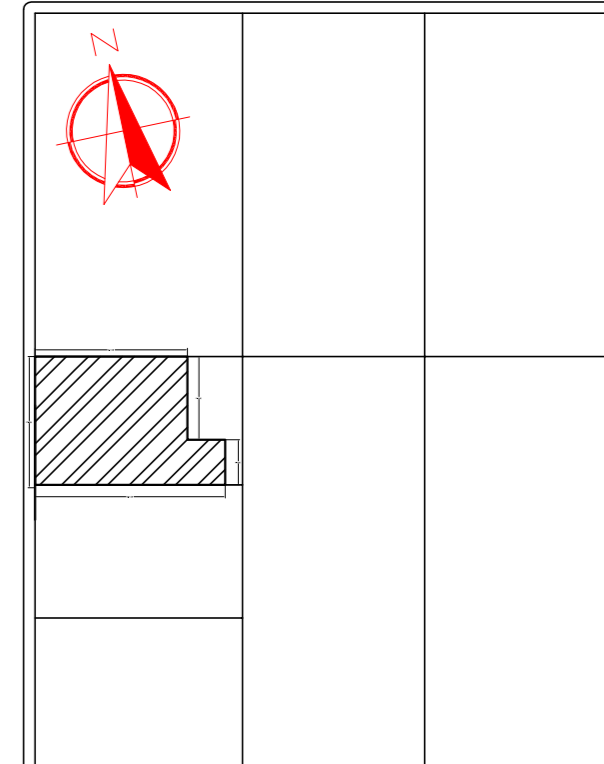
	UNIVERSIDADE FEDERAL DO AMAPÁ	
	CAMPUS SANTANA	
	CURSO BACHAREL EM ARQUITETURA E URBANISMO	
OBRA:	PROJETO ARQUITETÔNICO - ADFAP ASSOCIAÇÃO DOS DEFICIENTES FÍSICOS DO AMAPÁ RUA GENERAL RONDON, N° 1101 - CENTRO - MACAPÁ / AP	T C C
CONTEÚDO:	- PLANTA BAIXA - MODIFICAÇÕES	PROJETO: MOD. ÁREA DO TERRENO: 359,87m ² ÁREA CONSTRUÍDA: 267,69m ²
FRANCHA:	ORIENTADORA: ANA CORINA MAIA PALHETA	AUTORES: ALINE FRANKLIN FURTADO MAT.200704033 CATIANE GÓES E GÓES MAT.200704032 RAFAEL DE CASTRO NASCIMENTO MAT.200704009
09/17 ARQ.	ESCALA: Sem Escala	DATA: FEVEREIRO/2013 VISTO:



PLANTA BAIXA- LAYOUT
SEM ESCALA

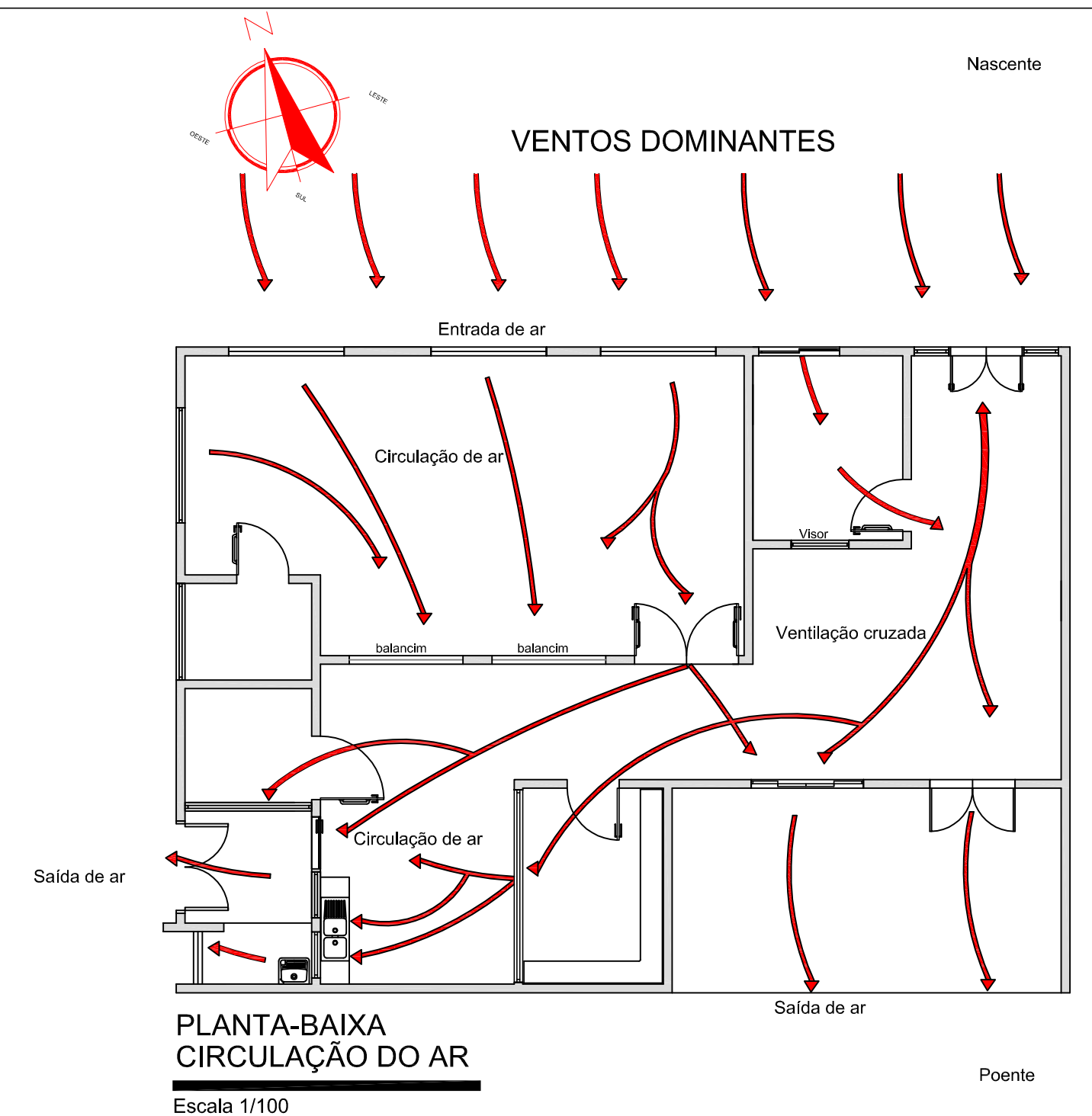
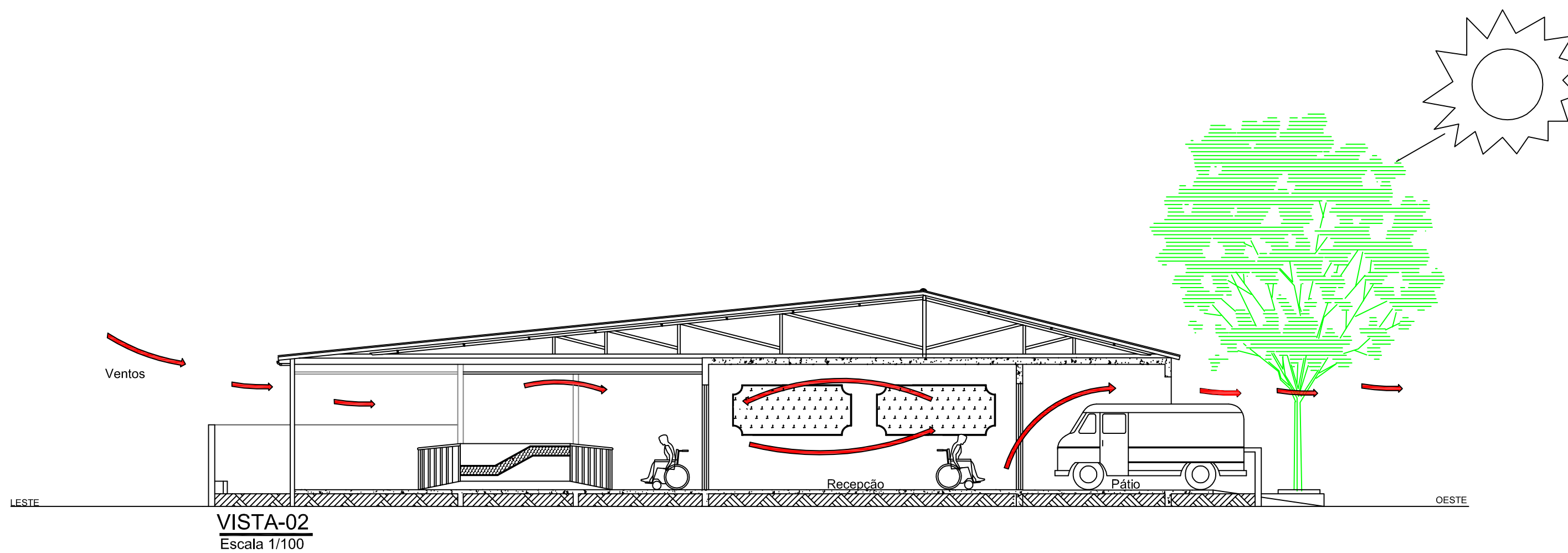
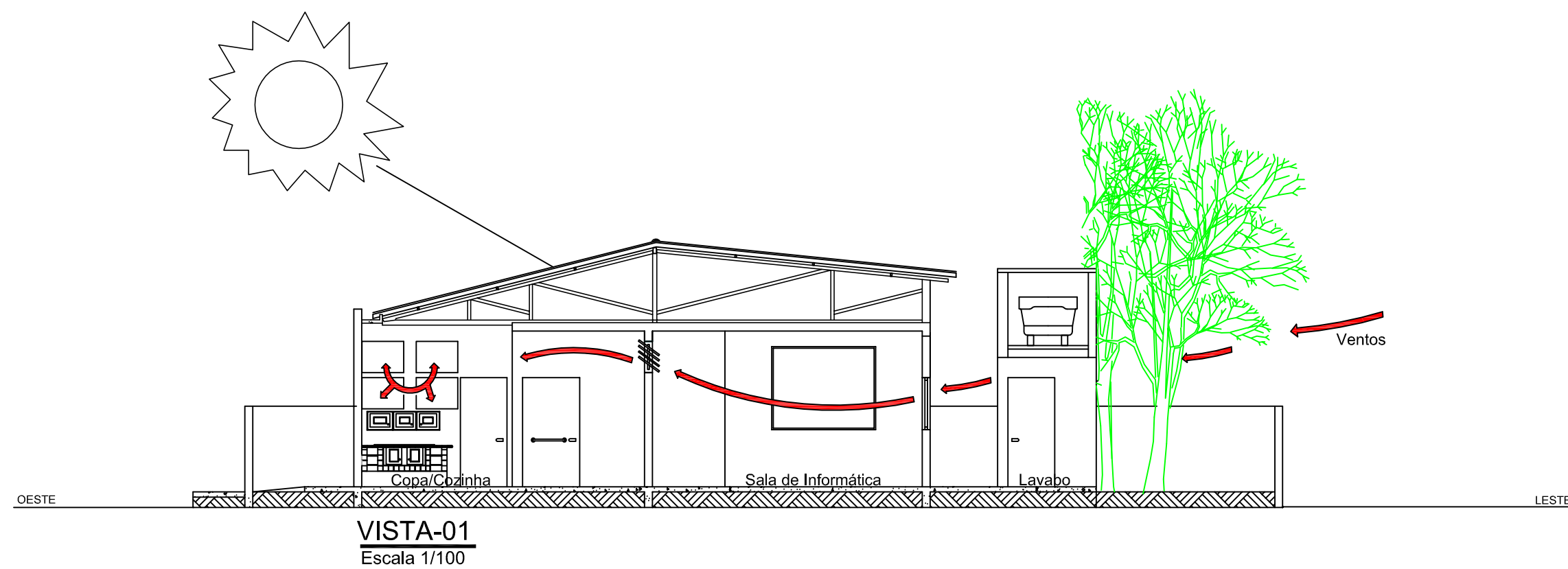
PLANTA DE SITUAÇÃO
Escala 1/1000

AV. ENERSTINO BORGES

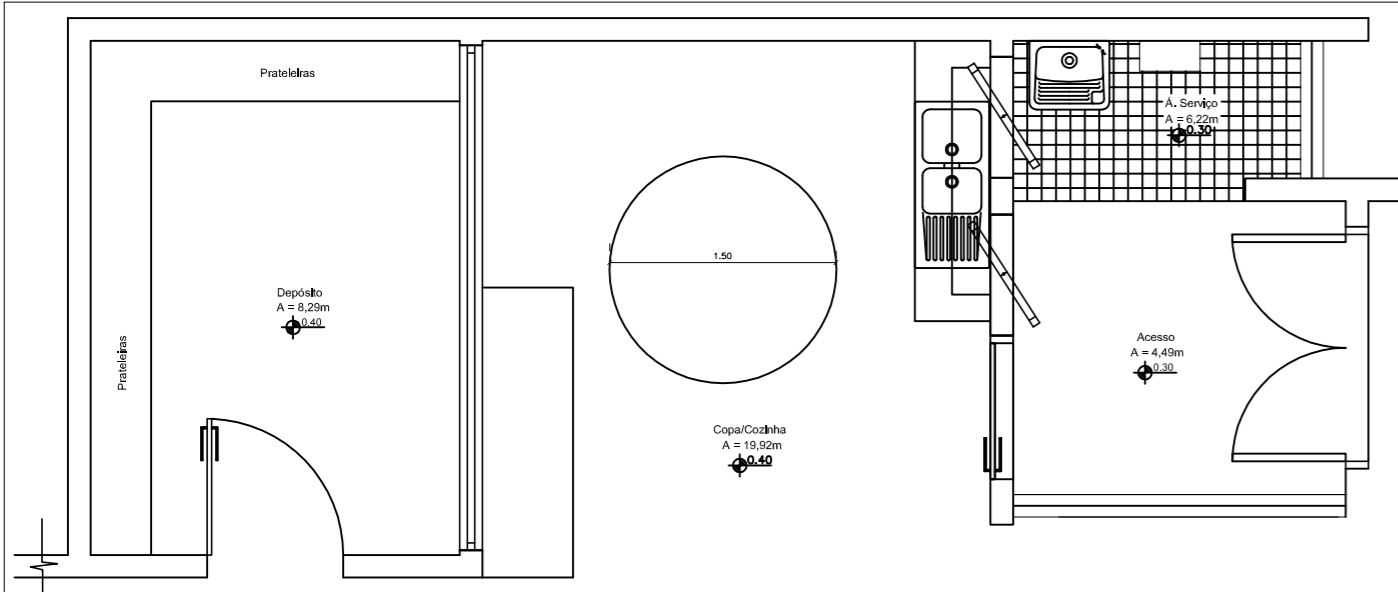


AV. RAIMUNDO ALVARES DA COSTA

	UNIVERSIDADE FEDERAL DO AMAPÁ	
	CAMPUS SANTANA	
CURSO BACHAREL EM ARQUITETURA E URBANISMO		
OBRA:	PROJETO ARQUITETÔNICO - ADFAP ASSOCIAÇÃO DOS DEFICIENTES FÍSICOS DO AMAPÁ RUA GENERAL RONDON, N° 1101 - CENTRO - MACAPÁ / AP	T C C
CONTEÚDO:	- PLANTA BAIXA - LAYOUT	PROJETO: MOD. ÁREA DO TERRENO: 359,87m ² ÁREA CONSTRUÍDA: 267,69m ²
FRANCHA:	ORIENTADORA: ANA CORINA MAIA PALHETA	AUTORES: ALINE FRANKLIN FURTADO CATIANE GÓES E GÓES RAFAEL DE CASTRO NASCIMENTO
10/17	ESCALA: Sem Escala	DATA: FEVEREIRO/2013
ARQ.		VISTO:

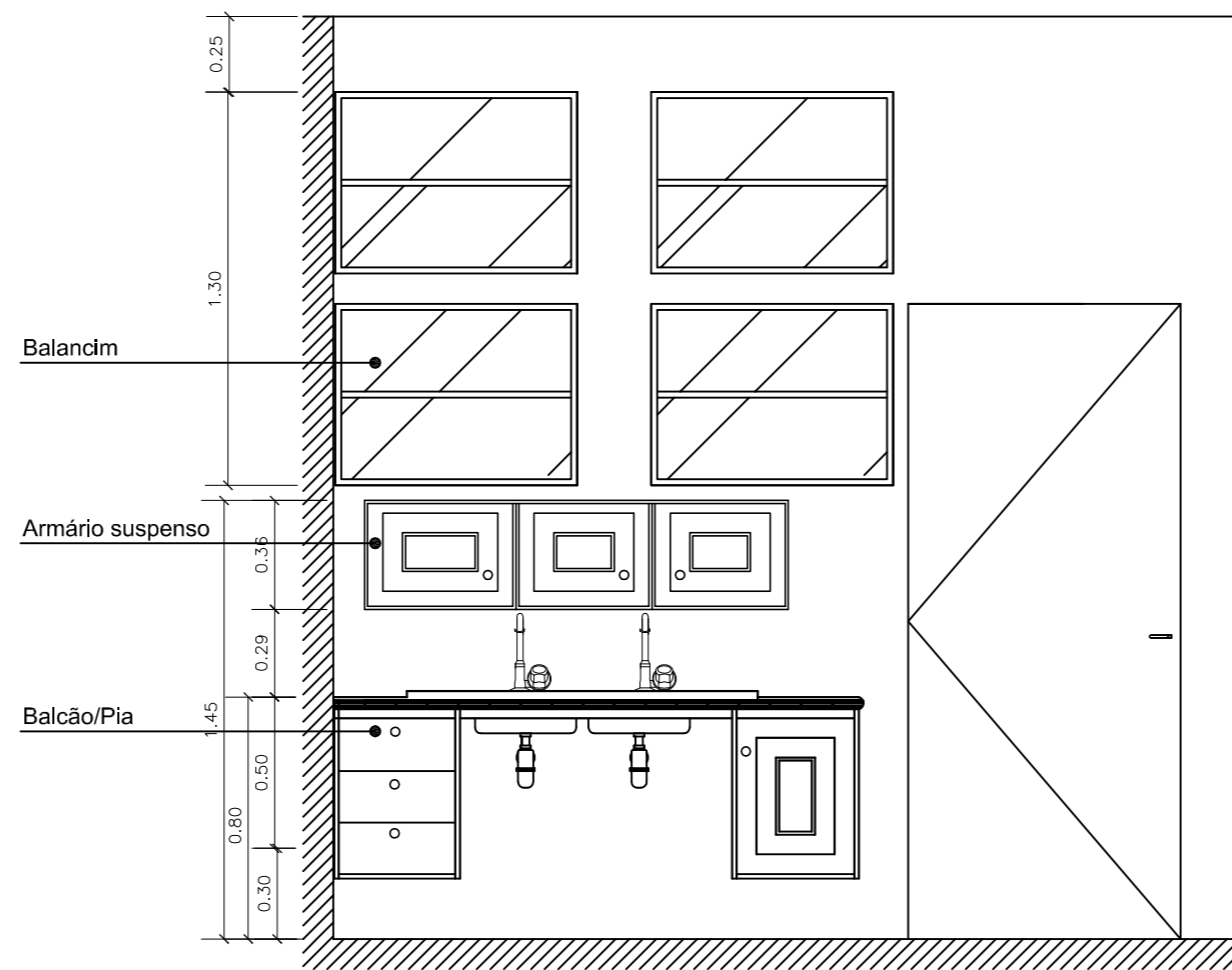


 UNIVERSIDADE FEDERAL DO AMAPÁ			
CAMPUS SANTANA			
CURSO BACHAREL EM ARQUITETURA E URBANISMO			
OBRA:	PROJETO ARQUITETÔNICO - ADFAP ASSOCIAÇÃO DOS DEFICIENTES FÍSICOS DO AMAPÁ RUA GENERAL RONDON, Nº 1101 - CENTRO - MACAPÁ / AP		TCC
CONTEÚDO:	- ESTUDO DOS VENTOS DOMINANTES - VISTA 01 - PLANTA BAIXA - VISTA 02 - CIRCULAÇÃO DO AR	PROJETO:	ÁREA DO TERRENO: 359,87m ² ÁREA CONSTRUÍDA: 267,69m ²
PRANCHA:	ORIENTADORA:	AUTORES:	
11/17 ARQ.	ANA CORINA MAIA PALHETA	ALINE FRANKLIN FURTADO CATIANE GOES E GOES RAFAEL DE CASTRO NASCIMENTO	
ESCALA:	INDICADA	DATA:	VISTO:
		FEVEREIRO/2013	



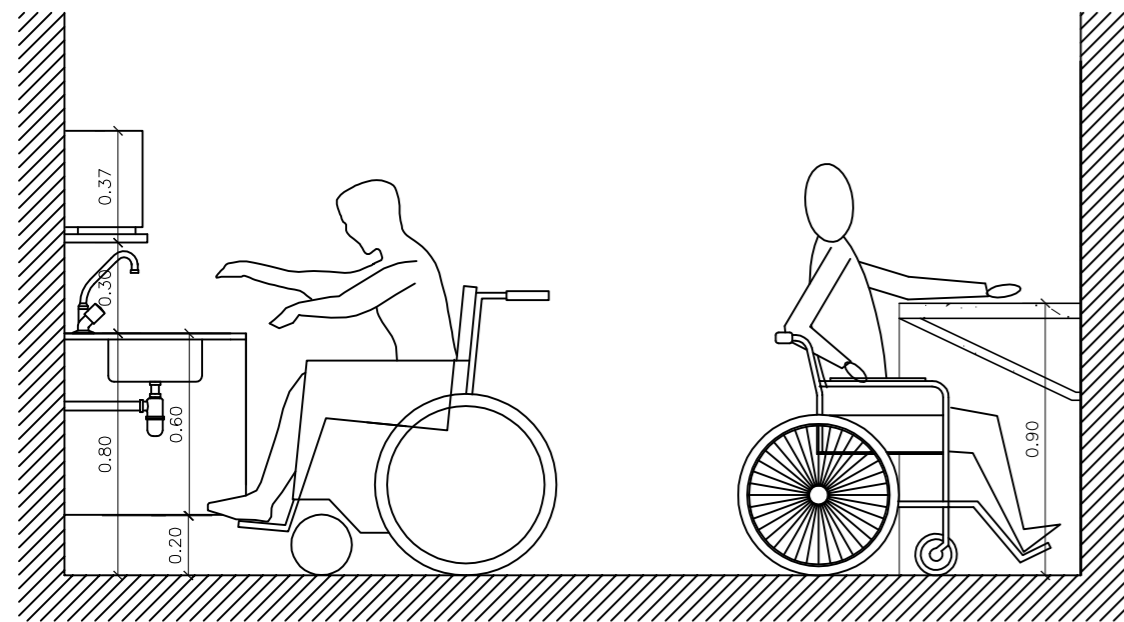
PLANTA- BAIXA - DEPÓSITO

Escala 1/25



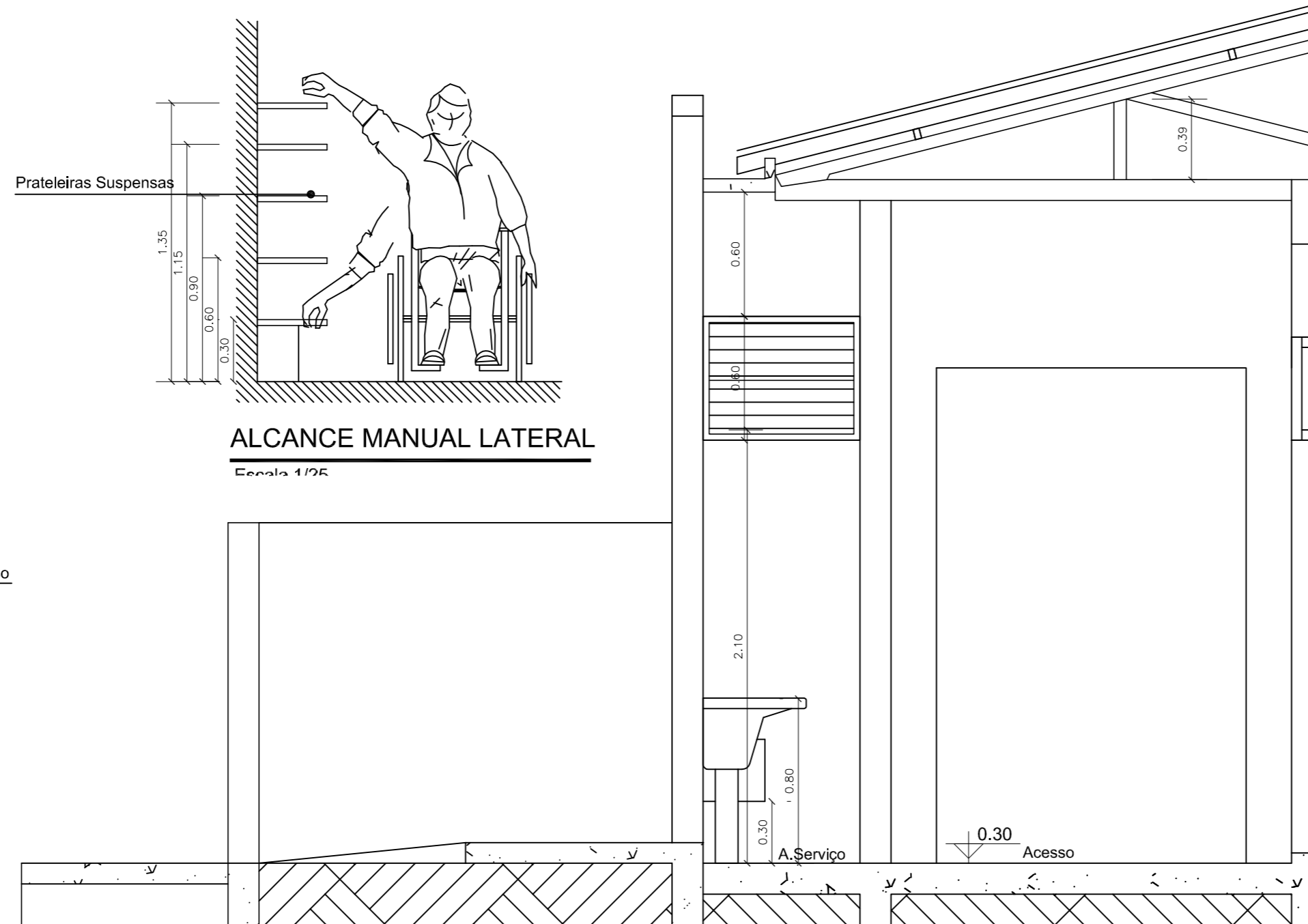
VISTA FRONTAL
BALCÃO COZINHA

Escala 1/25



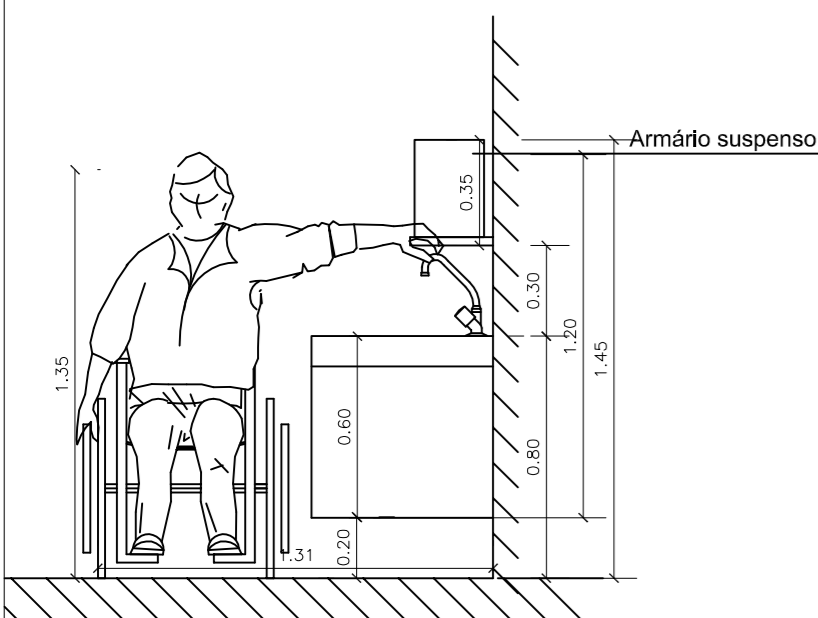
VISTA LATERAL / BANCADA

Escala 1/25



VISTA LATERAL / ÁREA DE SERVIÇO

Escala 1/25



VISTA LATERAL / BALCÃO COZINHA

Escala 1/25

AMBIENTES ATUAIS



FIGURA : Área



FIGURA : Área de serviço



FIGURA: Cozinha

AMBIENTES REFORMADOS



FIGURA: Copa/Cozinha



FIGURA : Área de serviço

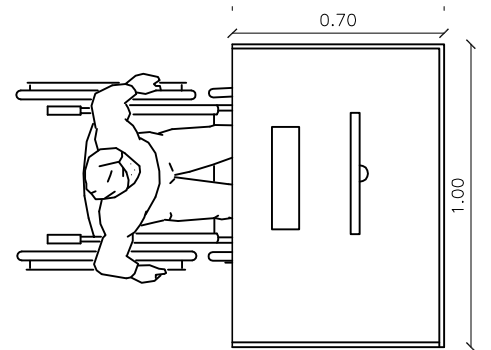


FIGURA : Depósito

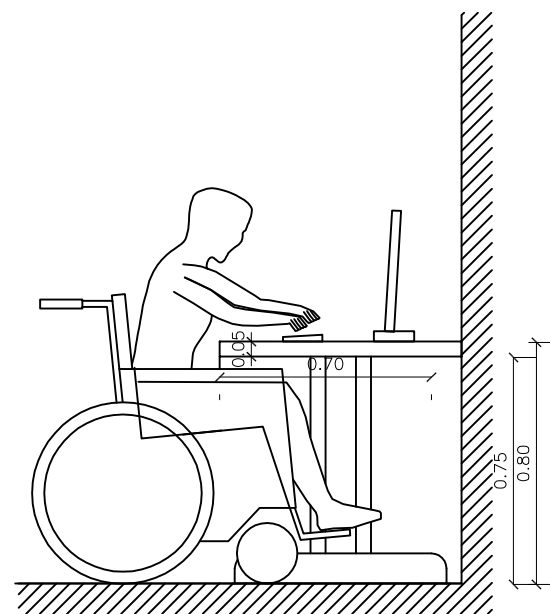


FIGURA : Cozinha

UNIVERSIDADE FEDERAL DO AMAPÁ			
CAMPUS SANTANA			
CURSO BACHAREL EM ARQUITETURA E URBANISMO			
	OBRA: PROJETO ARQUITETÔNICO - ADFAP ASSOCIAÇÃO DOS DEFICIENTES FÍSICOS DO AMAPÁ RUA GENERAL RONDON, Nº 1101 - CENTRO - MACAPÁ / AP		TCC
	CONTEÚDO: - Copa/Cozinha - Depósito - Á. de Serviço	PROJETO: DET.	ÁREA DO TERRENO: 359,87m ² ÁREA CONSTRUÍDA: 267,69m ²
FRANCHA: 12/17 ARQ.	ORIENTADORA: ANA CORINA MAIA PALHETA	AUTORES: ALINE FRANKLIN FURTADO CATIANE GÖES E GÖES RAFAEL DE CASTRO NASCIMENTO	MAT.200704033 MAT.200704032 MAT.200704009
ESCALA: INDICADA	DATA: FEVEREIRO/2013	VISTO:	



PLANTA BAIXA MESA
Escala 1/25



VISTA LATERAL MESA
Escala 1/25

AMBIENTES ATUAIS



FIGURA : Circulação

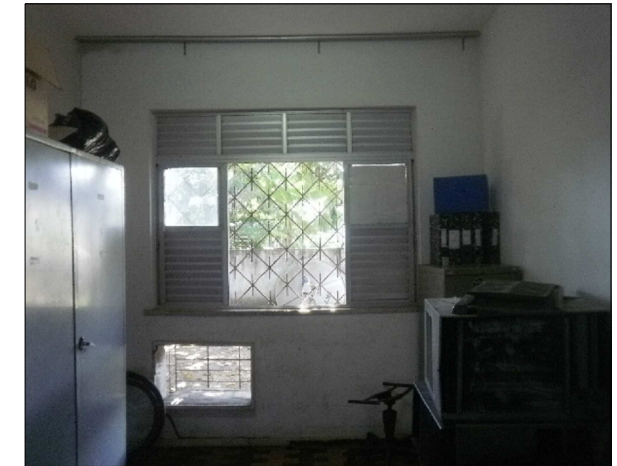


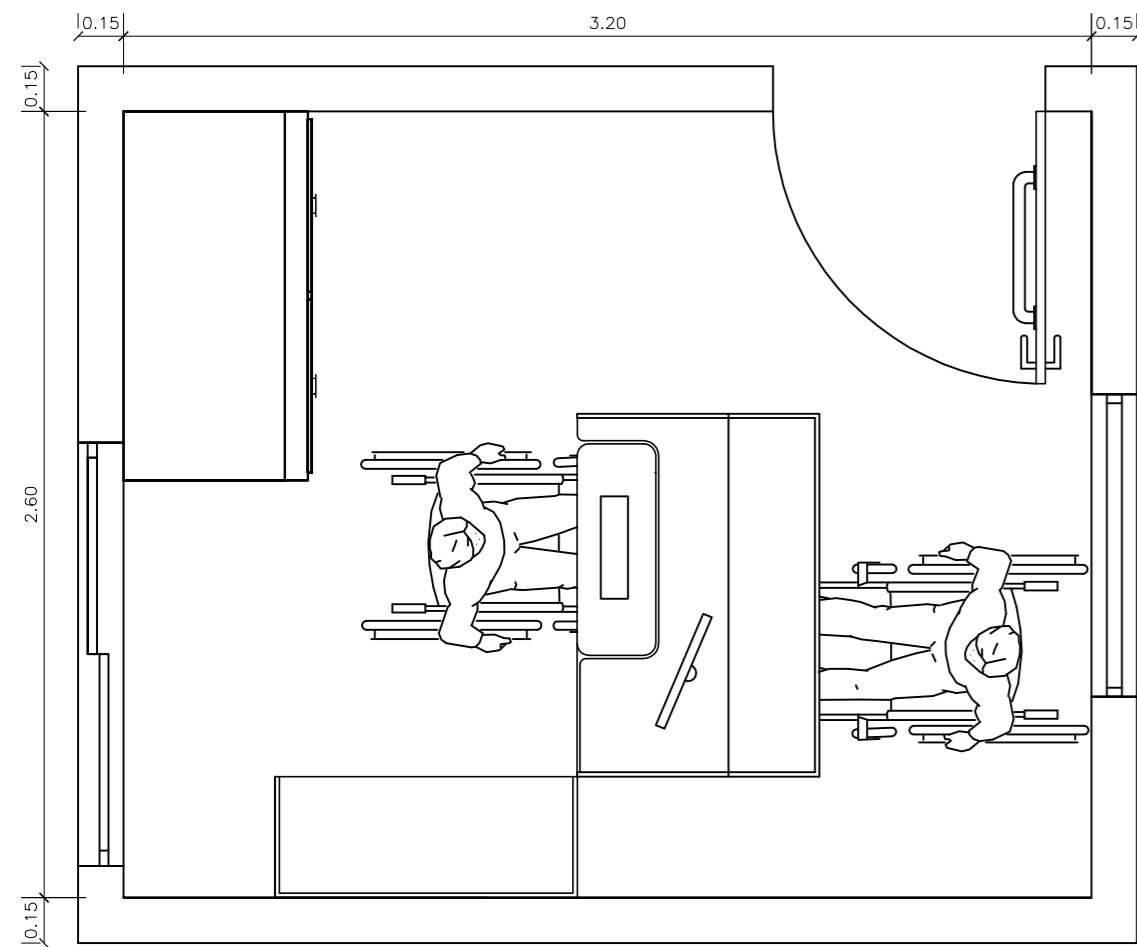
FIGURA: Quarto

AMBIENTES REFORMADOS



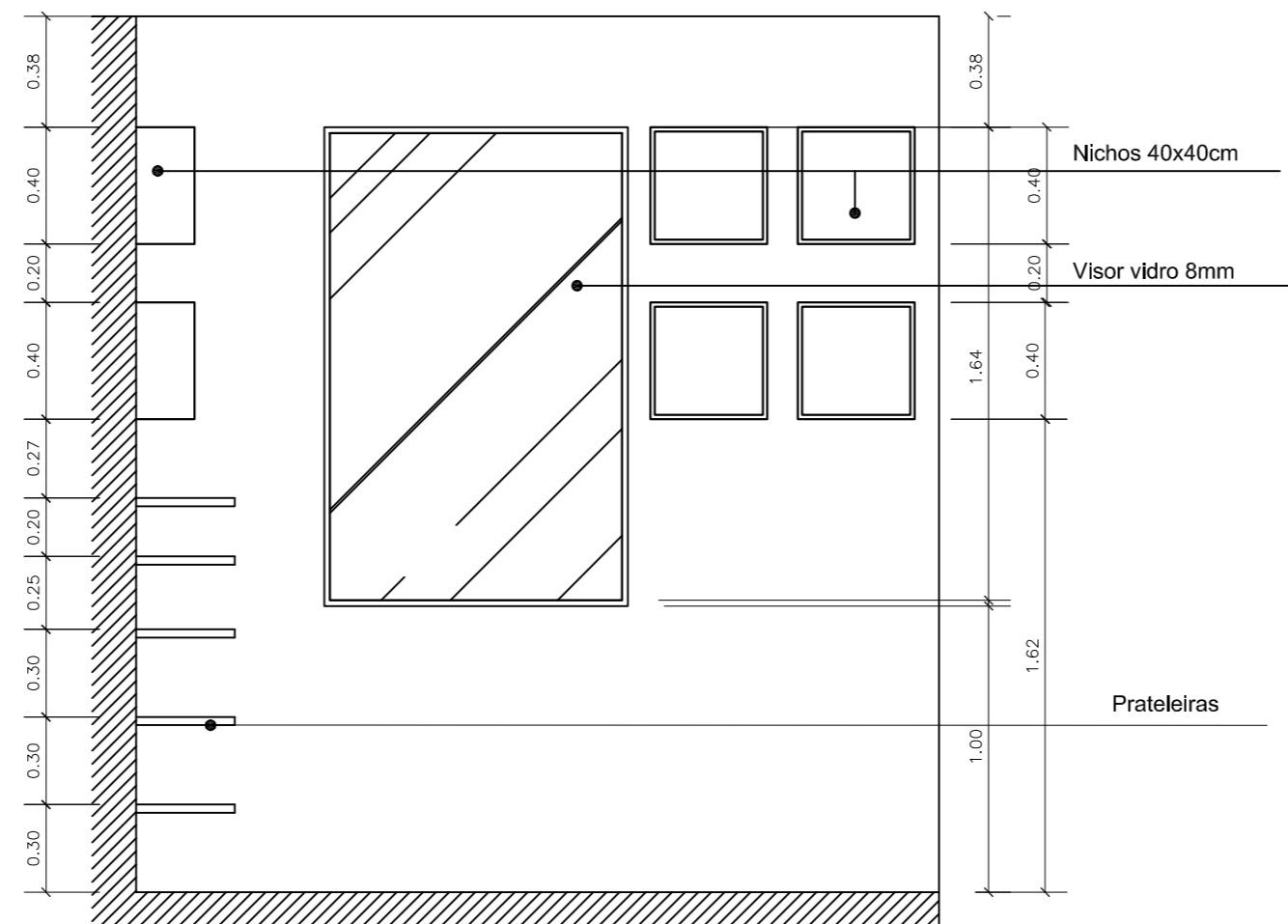
FIGURA : Sala de Informática

	UNIVERSIDADE FEDERAL DO AMAPÁ		
	CAMPUS SANTANA		
CURSO BACHAREL EM ARQUITETURA E URBANISMO			
OBRA:	PROJETO ARQUITETÔNICO - ADFAP ASSOCIAÇÃO DOS DEFICIENTES FÍSICOS DO AMAPÁ RUA GENERAL RONDON, Nº 1101 - CENTRO - MACAPÁ / AP		TCC
CONTEÚDO:	- Sala de Informática - Imagens Atuais - Imagens Reformados	PROJETO: DET.	ÁREA DO TERRENO: 359,87m ² ÁREA CONSTRUÍDA: 267,69m ²
PRANCHA: 14/17 ARQ.	ORIENTADORA: ANA CORINA MAIA PALHETA	AUTORES: ALINE FRANKLIN FURTADO MAT.200704033 CATIANE GÓES E GÓES MAT.200704032 RAFAEL DE CASTRO NASCIMENTO MAT.200704009	
ESCALA: INDICADA	DATA: FEVEREIRO/2013	VISTO:	



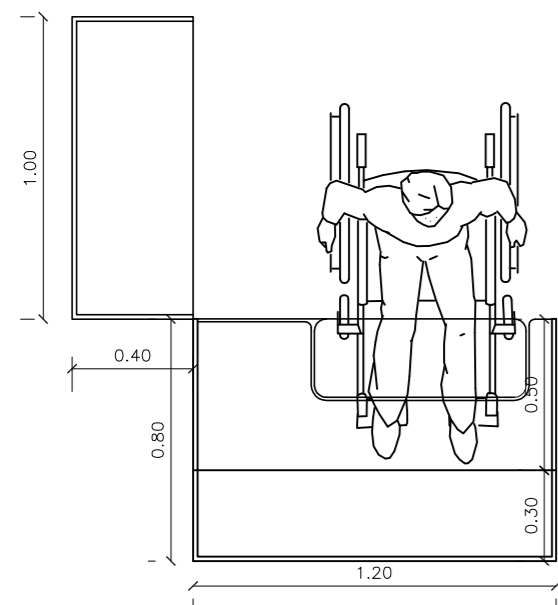
PLANTA BAIXA/ ADMINISTRAÇÃO

Escala 1/25



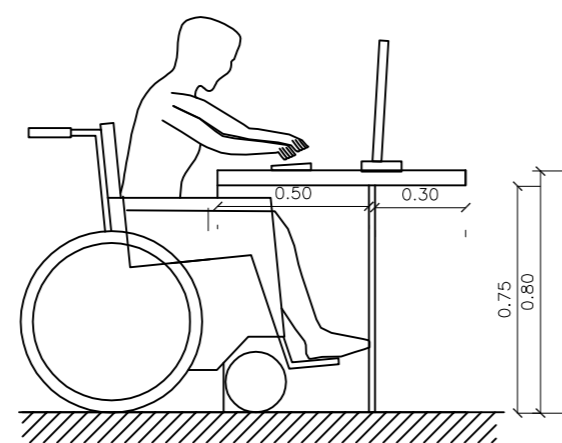
VISTA FRONTAL VISOR/Adm.

Escala 1/25



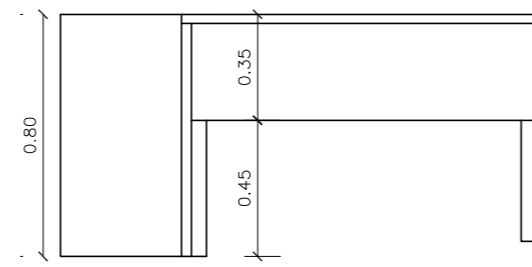
PLANTA BAIXA/ MESA

Escala 1/25



VISTA LATERAL MESA

Escala 1/25



VISTA FRONTAL MESA

Escala 1/25

AMBIENTES ATUAIS



FIGURA : Recepção



FIGURA: Administração

AMBIENTES REFORMADOS

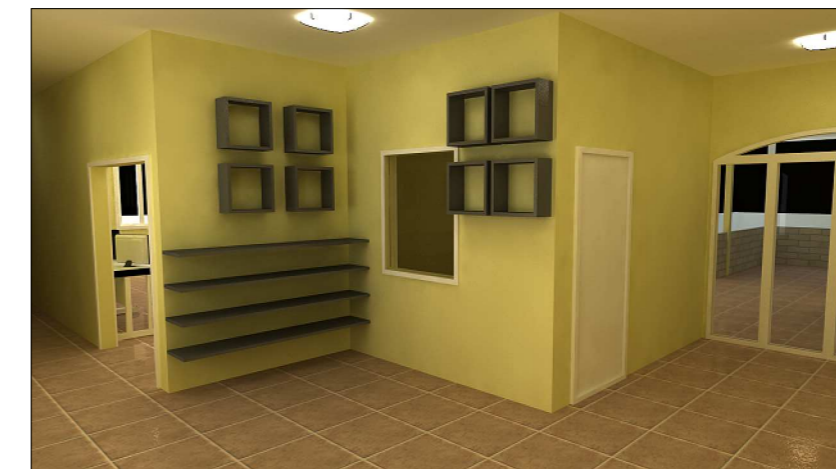
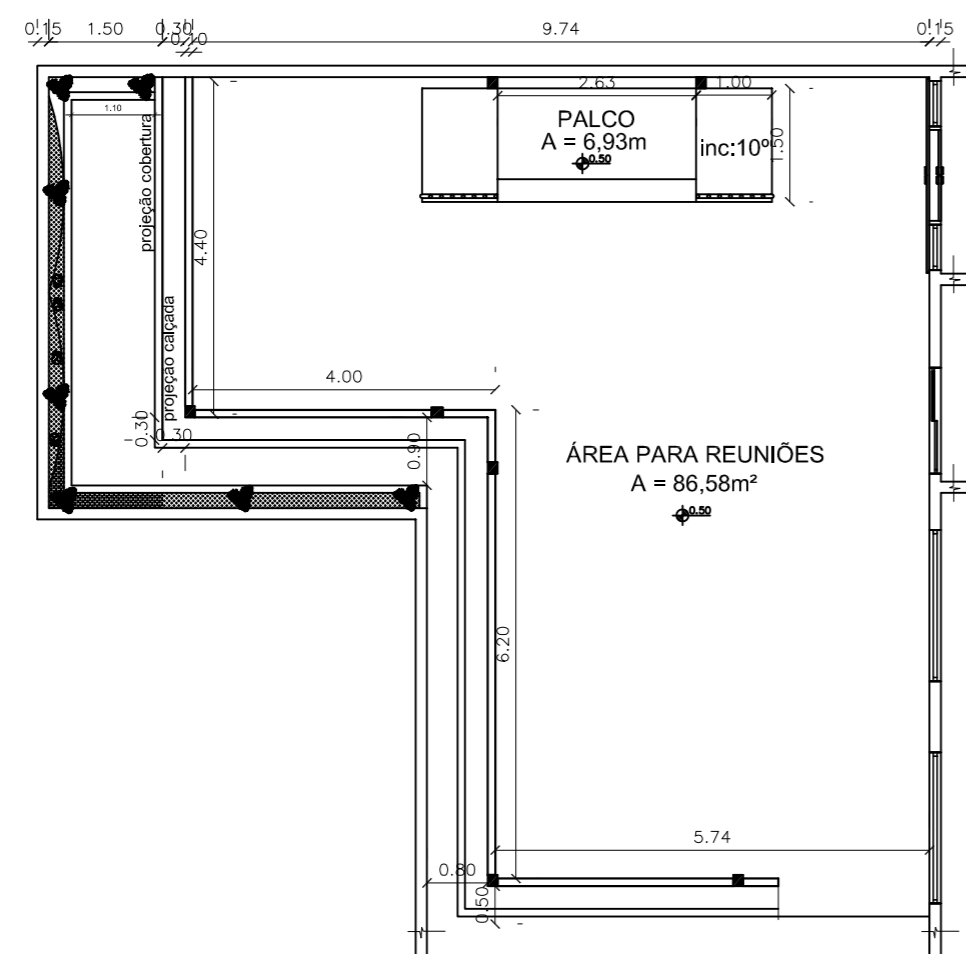


FIGURA: Administração

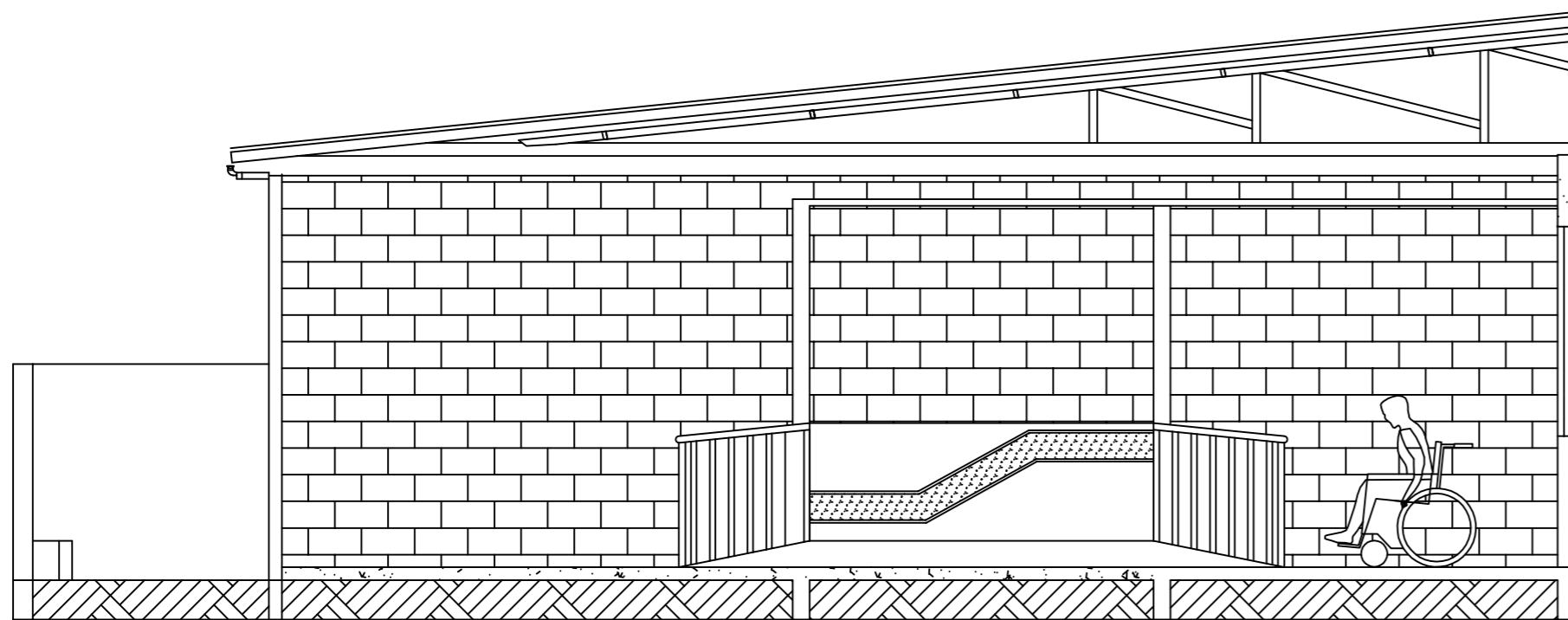


FIGURA : Recepção

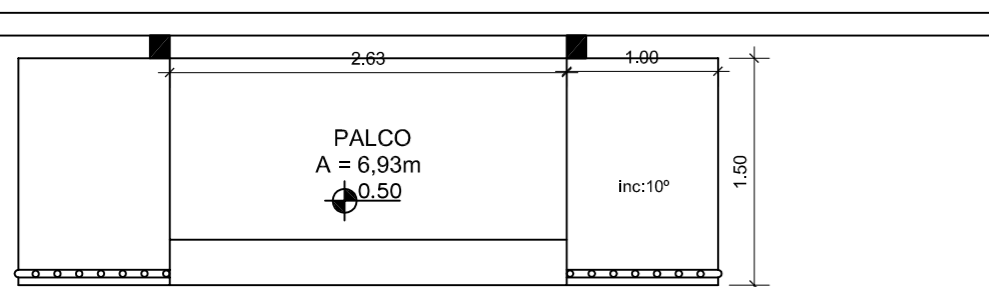
	UNIVERSIDADE FEDERAL DO AMAPÁ		
	CAMPUS SANTANA		
CURSO BACHAREL EM ARQUITETURA E URBANISMO			
OBRA:	PROJETO ARQUITETÔNICO - ADFAP ASSOCIAÇÃO DOS DEFICIENTES FÍSICOS DO AMAPÁ RUA GENERAL RONDON, N° 1101 - CENTRO - MACAPÁ / AP		TCC
CONTEÚDO:	- Recepção - Administração	- Imagens Atuais - Imagens Reformados	ÁREA DO TERRENO: 359,87m² ÁREA CONSTRUÍDA: 267,69m²
FRANCHA:	ORIENTADORA:	AUTORES:	
13/17	ANA CORINA MAIA PALHETA	ALINE FRANKLIN FURTADO CATIANE GÓES E GÓES RAFAEL DE CASTRO NASCIMENTO	
ARQ.	ESCALA:	DATA:	VISTO:
	INDICADA	FEVEREIRO/2013	



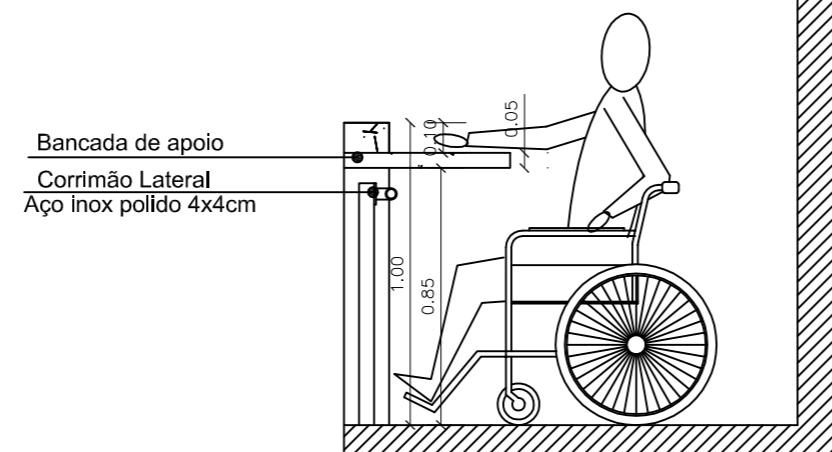
PLANTA BAIXA-ÁREA EXTERNA
Escala 1/100



VISTA PALCO-ÁREA EXTERNA
Escala 1/50



PLANTA-BAIXA/ PALCO
Escala 1/50



VISTA LATERAL-PALCO
Escala 1/25

AMBIENTES ATUAIS



FIGURA: Área Externa

AMBIENTES REFORMADOS



FIGURA: Palco frontal

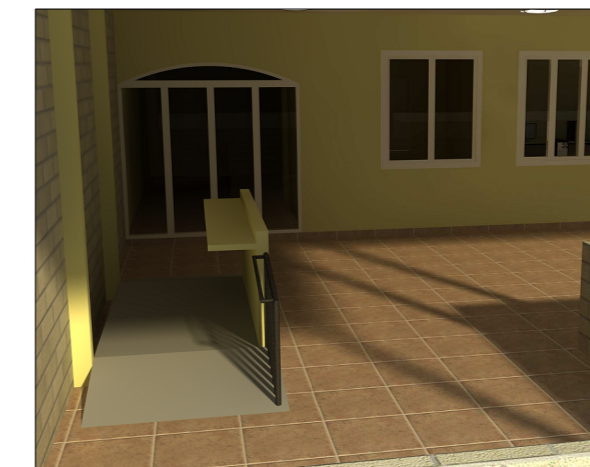

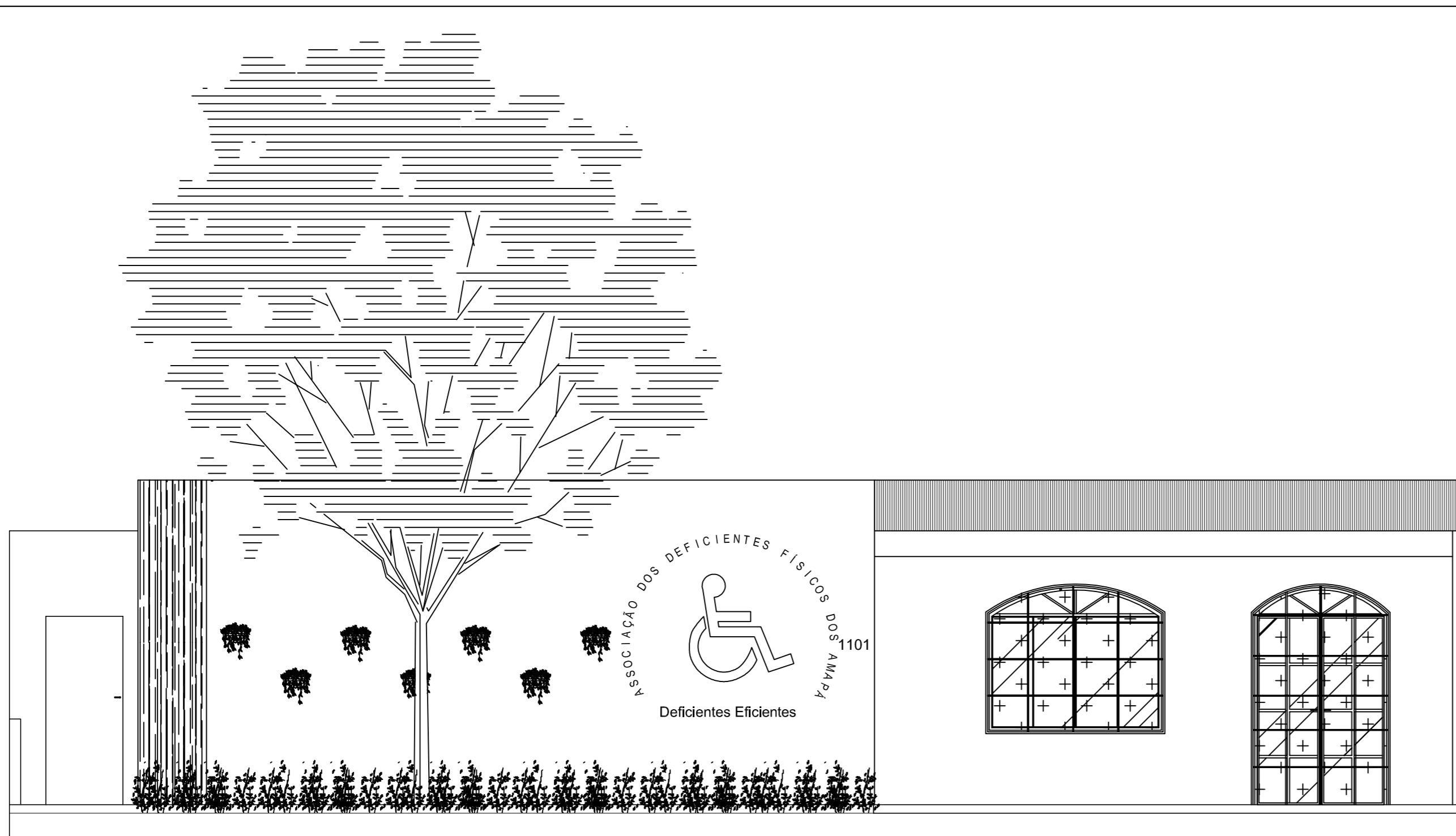


FIGURA : Palco Lateral



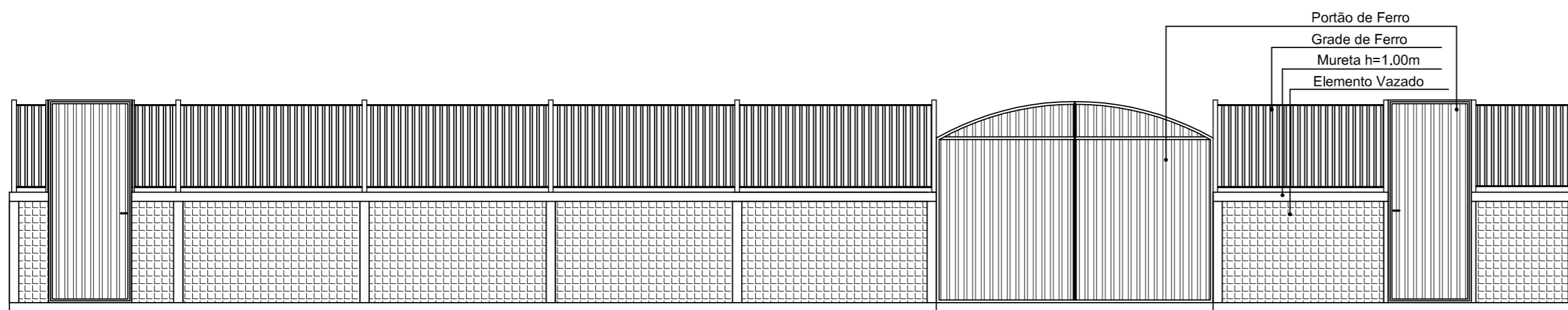
FIGURA : Área de Reuniões

 <p align="center">UNIVERSIDADE FEDERAL DO AMAPÁ</p> <p align="center">CAMPUS SANTANA</p> <p align="center">CURSO BACHAREL EM ARQUITETURA E URBANISMO</p>			
<p>OBRA: PROJETO ARQUITETÔNICO - ADFAP</p> <p>ASSOCIAÇÃO DOS DEFICIENTES FÍSICOS DO AMAPÁ</p> <p>RUA GENERAL RONDON, N° 1101 - CENTRO - MACAPÁ / AP</p>		<p align="center">TCC</p>	
<p>CONTEÚDO:</p> <ul style="list-style-type: none"> - Área Externa - Palco 		<p>PROJETO:</p> <p align="center">DET.</p>	<p>ÁREA DO TERRENO:</p> <p align="right">359,87m²</p> <p>ÁREA CONSTRUÍDA:</p> <p align="right">267,69m²</p>
<p>FRANCHA:</p> <p align="center">15/17</p> <p align="center">ARQ.</p>	<p>ORIENTADORA:</p> <p align="center">ANA CORINA MAIA PALHETA</p>	<p>AUTORES:</p> <p>ALINE FRANKLIN FURTADO MAT.200704033</p> <p>CATIANE GÓES E GÓES MAT.200704032</p> <p>RAFAEL DE CASTRO NASCIMENTO MAT.200704009</p>	
<p>ESCALA:</p> <p align="center">INDICADA</p>	<p>DATA:</p> <p align="center">FEVEREIRO/2013</p>	<p>VISTO:</p>	



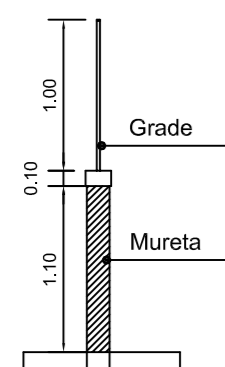
ELEVAÇÃO FRONTAL

Escala 1/50



DET. MURO(Frontal)

Escala 1/50



DET. MURO(Lateral)

Escala 1/50

AMBIENTES ATUAIS



FIGURA: Pátio/Garagem



FIGURA : Elevação Muro

AMBIENTES REFORMADOS

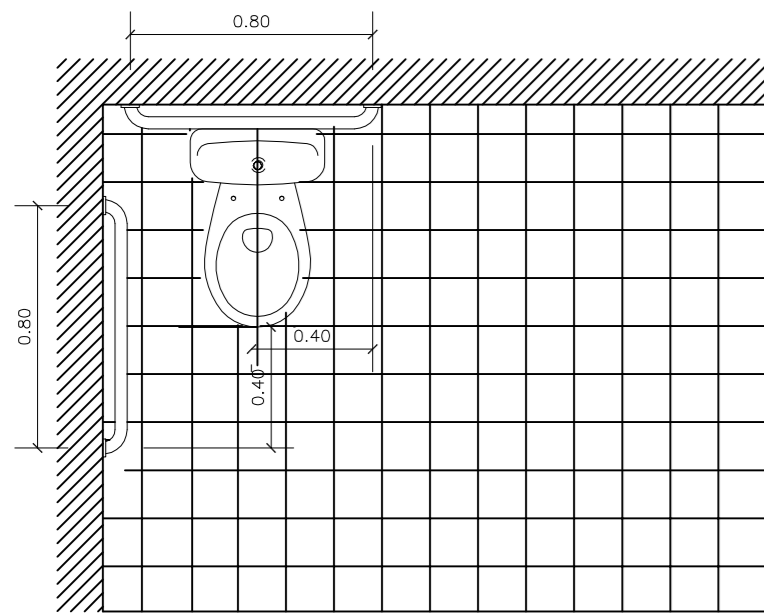


FIGURA: Pátio/Garagem

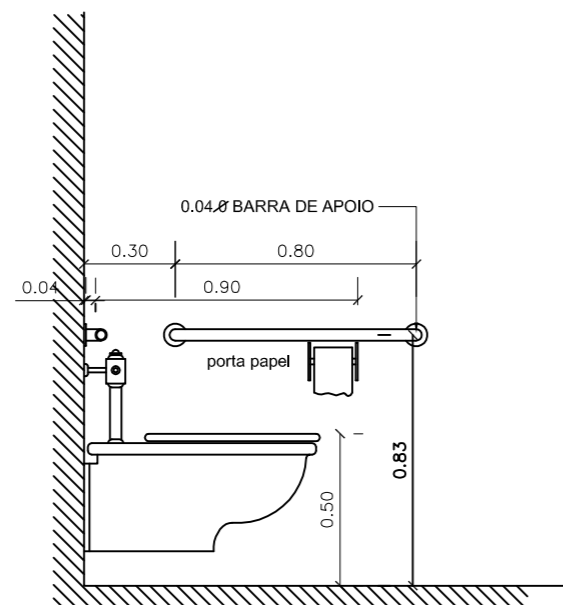


FIGURA : Elevação Muro

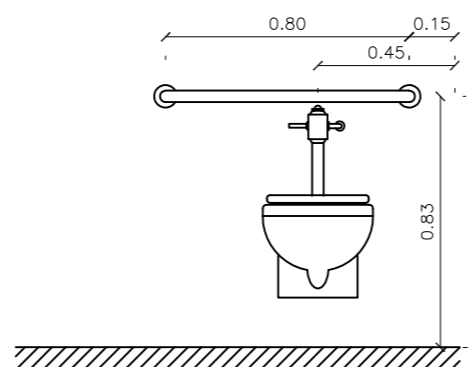
	UNIVERSIDADE FEDERAL DO AMAPÁ		
	CAMPUS SANTANA		
CURSO BACHAREL EM ARQUITETURA E URBANISMO			
OBRA:	PROJETO ARQUITETÔNICO - ADFAP ASSOCIAÇÃO DOS DEFICIENTES FÍSICOS DO AMAPÁ RUA GENERAL RONDON, N° 1101 - CENTRO - MACAPÁ / AP		TCC
CONTEÚDO:	- Fachada/Muro - Imagens Atuais - Pátio/Garagem - Imagens Reformados	PROJETO: DET.	ÁREA DO TERRENO: 359,87m² ÁREA CONSTRUÍDA: 267,69m²
FRANCHA:	ORIENTADORA: ANA CORINA MAIA PALHETA	AUTORES: ALINE FRANKLIN FURTADO MAT.200704033 CATIANE GÓES E GÓES MAT.200704032 RAFAEL DE CASTRO NASCIMENTO MAT.200704009	
16/17 ARQ.	ESCALA: INDICADA	DATA: FEVEREIRO/2013	VISTO:



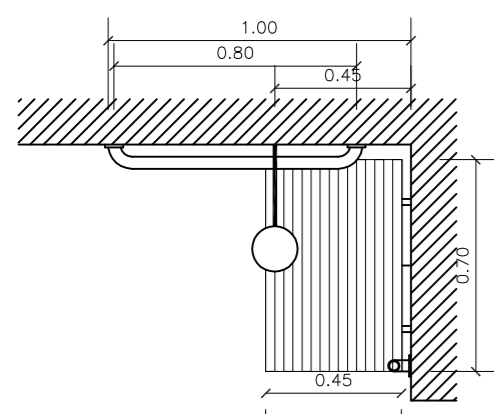
VISTA SUPERIOR DA BACIA
Escala 1/25



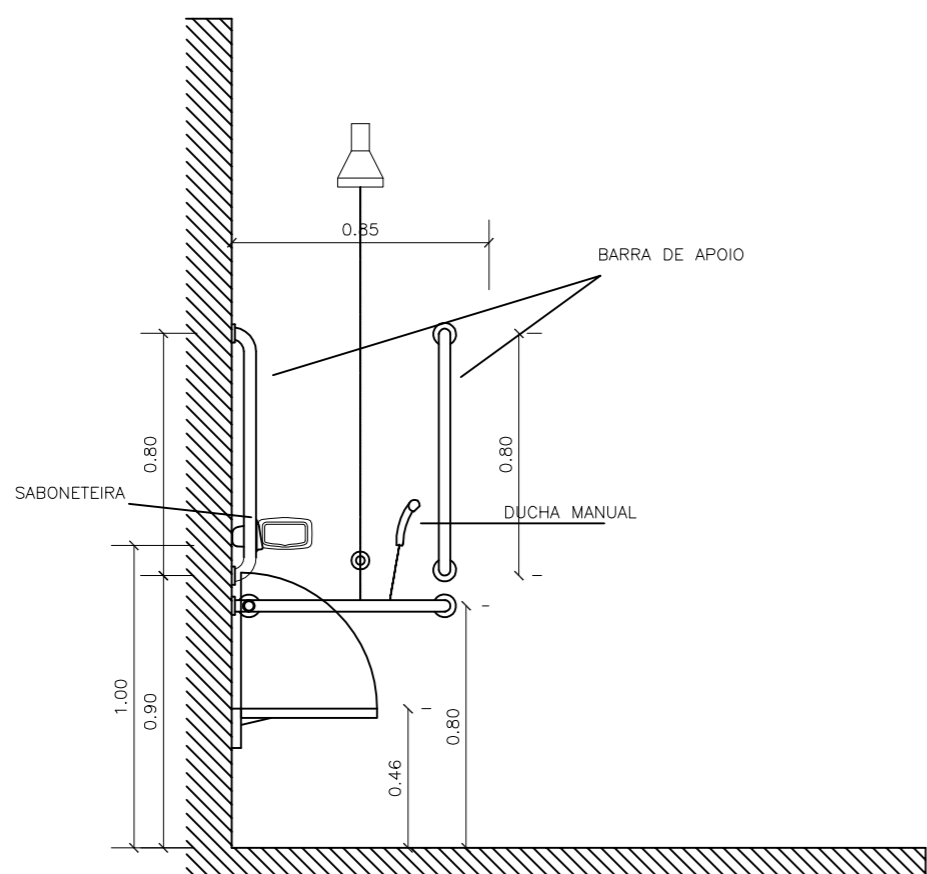
VISTA LATERAL DA BACIA
Escala 1/25



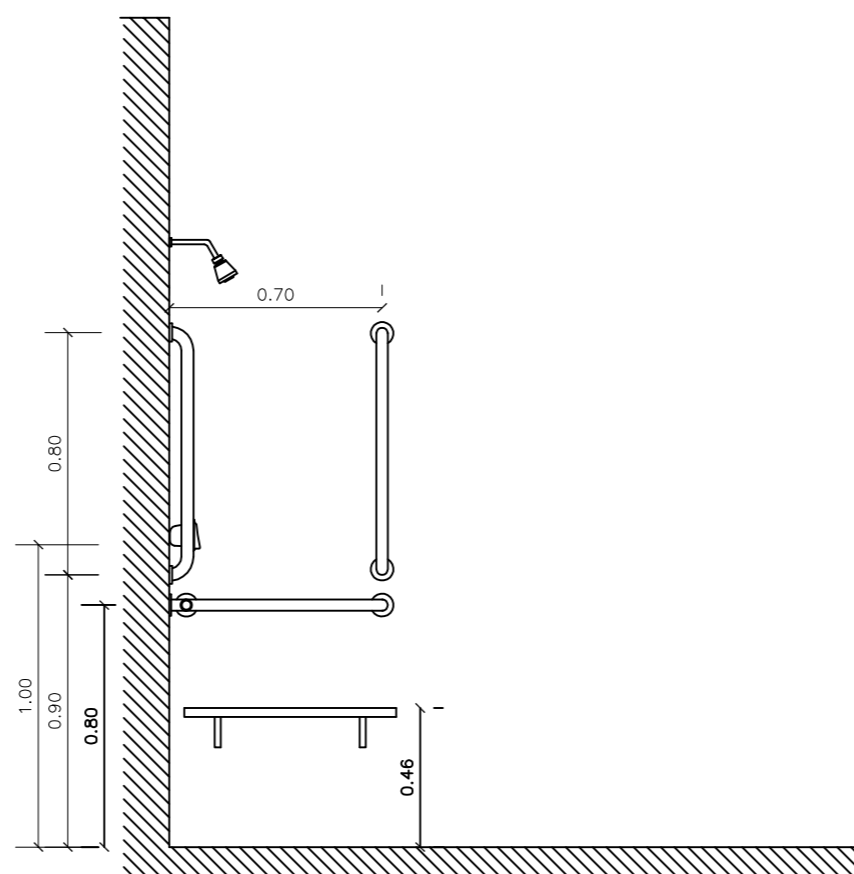
VISTA FRONTAL DA BACIA
Escala 1/25



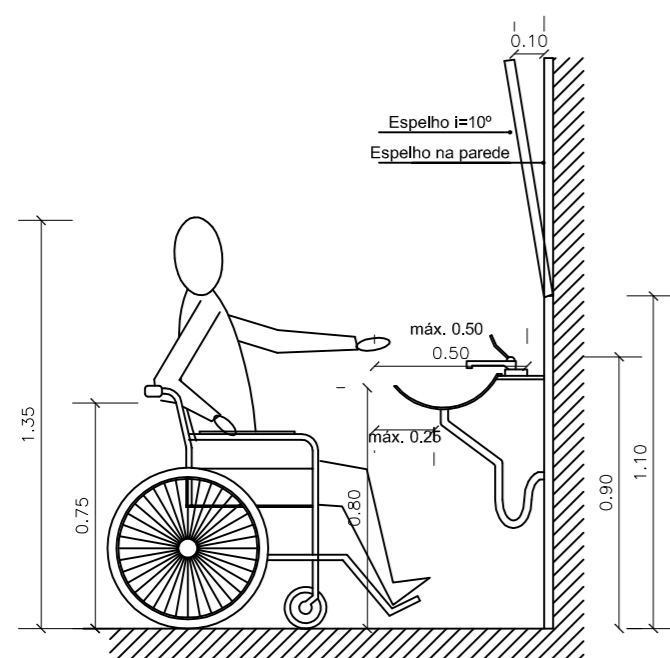
VISTA SUPERIOR DO CHUVEIRO
Escala 1/25



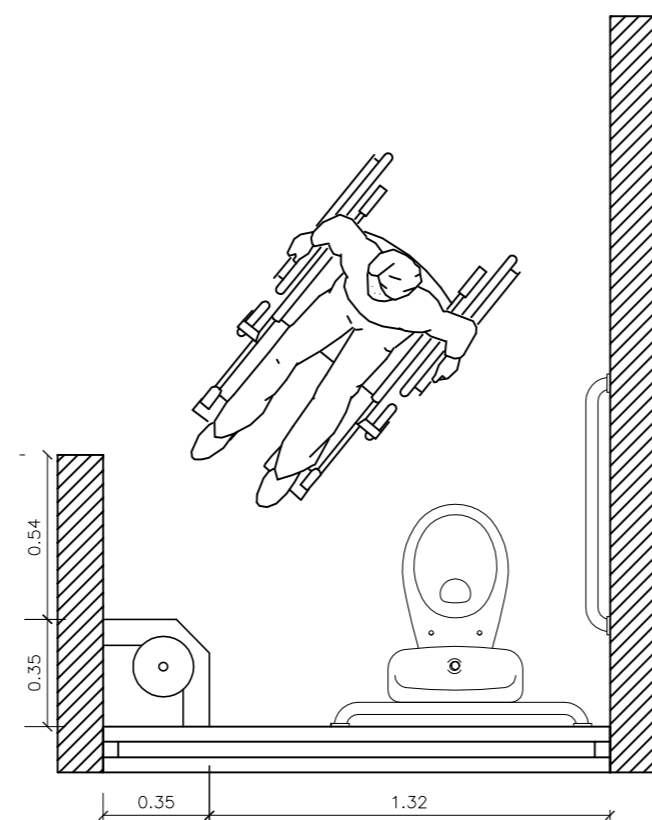
VISTA FRONTAL DO CHUVEIRO
Escala 1/25



VISTA LATERAL DO CHUVEIRO
Escala 1/25



VISTA LATERAL/LAVATÓRIO
Escala 1/25



PLANTA-BAIXA LAVATÓRIO
Escala 1/25

AMBIENTES ATUAIS



FIGURA : Depósito



FIGURA : Banheiro

AMBIENTES REFORMADOS



FIGURA : Banheiro



FIGURA : Lavabo

UNIVERSIDADE FEDERAL DO AMAPÁ			
CAMPUS SANTANA			
CURSO BACHAREL EM ARQUITETURA E URBANISMO			
OBRA: PROJETO ARQUITETÔNICO - ADFAP		TCC	
ASSOCIAÇÃO DOS DEFICIENTES FÍSICOS DO AMAPÁ		RUA GENERAL RONDON, N° 1101 - CENTRO - MACAPÁ / AP	
CONTEÚDO: - Banheiro - Lavabo	- Imagens Atuais - Imagens Reformados	PROJETO: DET.	ÁREA DO TERRENO: 359,87m ² ÁREA CONSTRUÍDA: 267,69m ²
FRANCHA: 17/17 ARQ.	ORIENTADORA: ANA CORINA MAIA PALHETA	AUTORES: ALINE FRANKLIN FURTADO CATIANE GÓES E GÓES RAFAEL DE CASTRO NASCIMENTO	MAT.200704033 MAT.200704032 MAT.200704009
ESCALA: INDICADA	DATA: FEVEREIRO/2013	VISTO:	