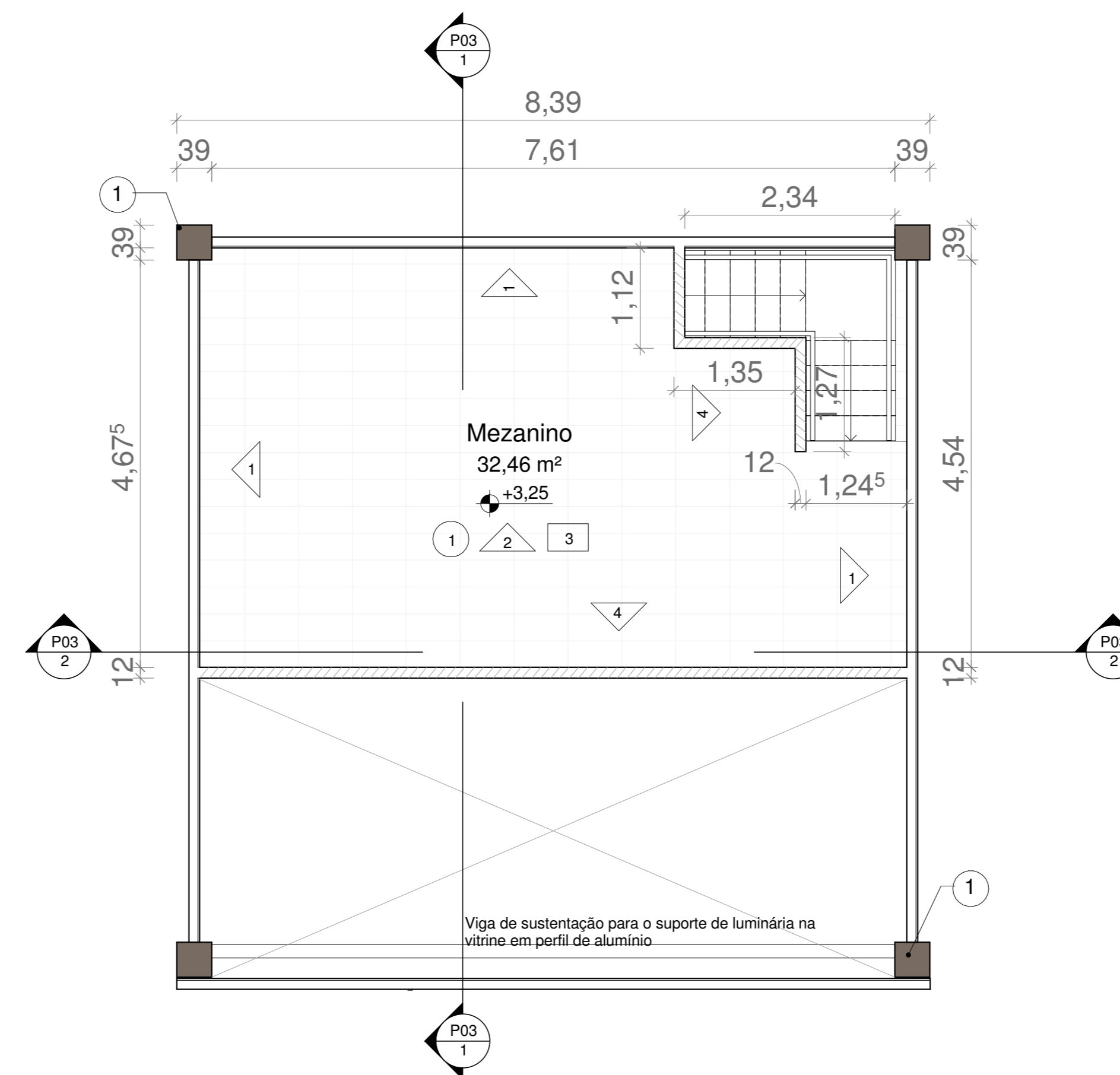
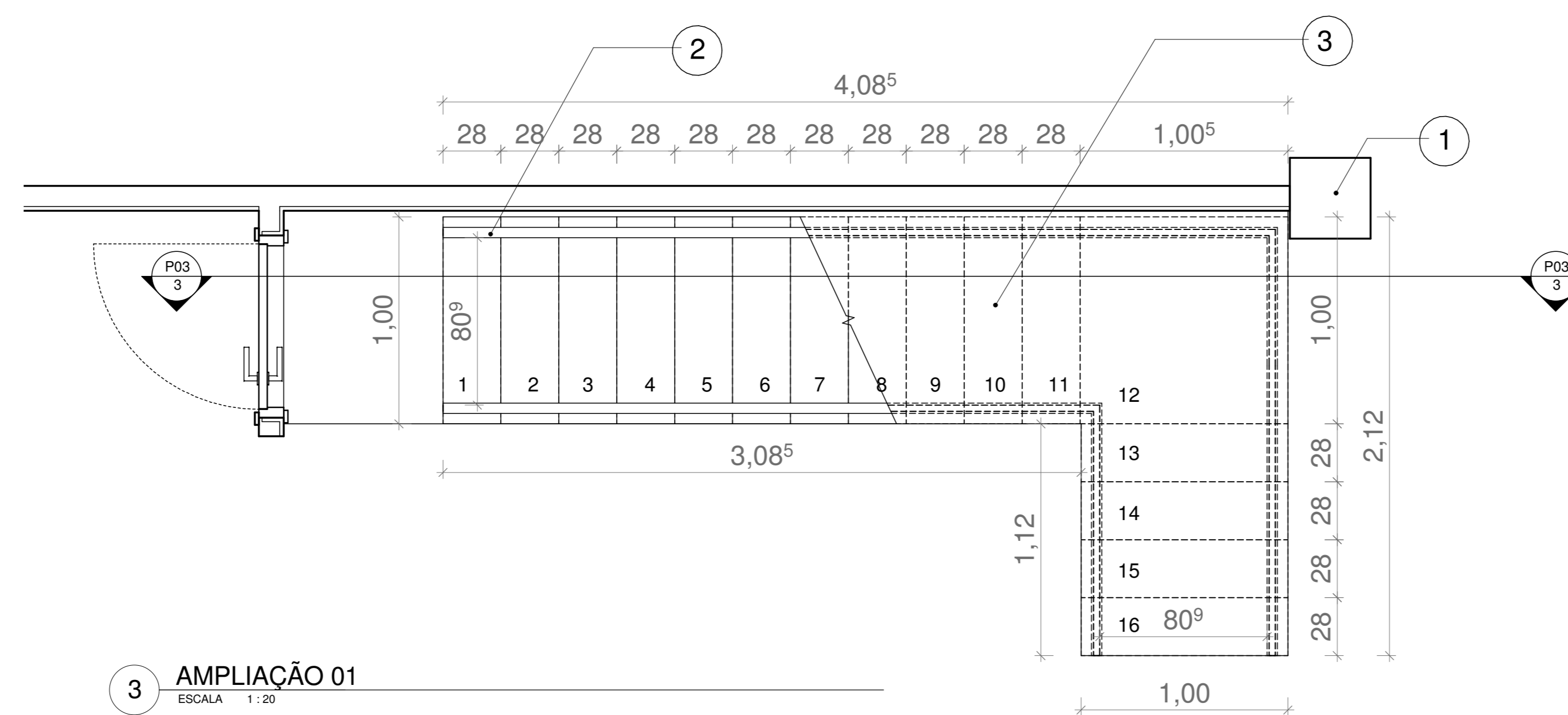


1 PLANTA BAIXA LOJA  
ESCALA 1:30



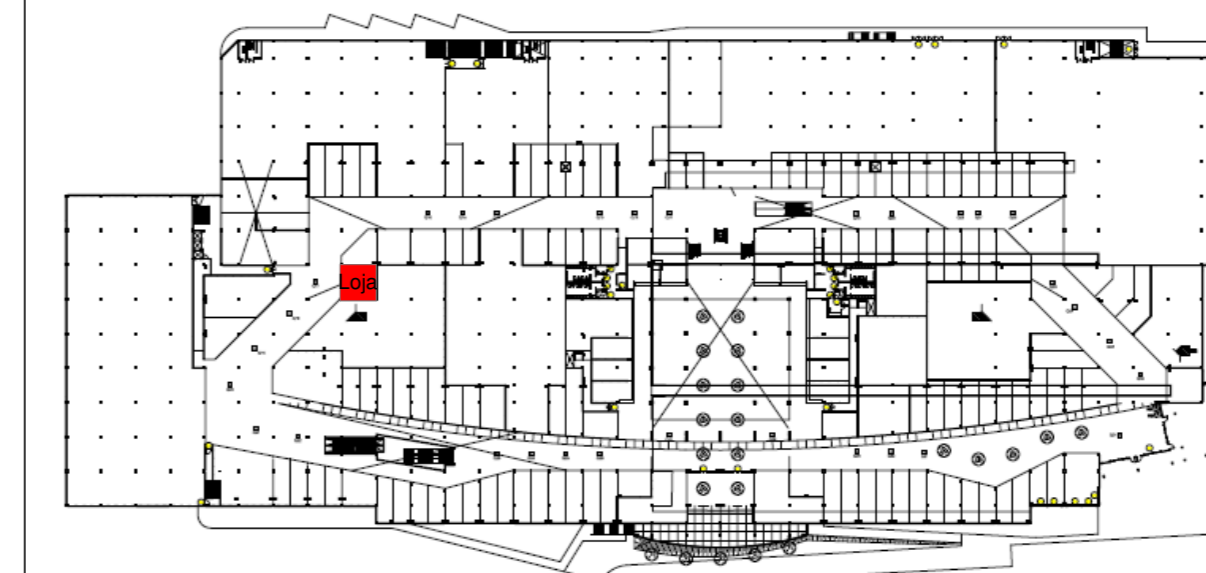
2 PLANTA BAIXA MEZANINO  
ESCALA 1:30



3 AMPLIAÇÃO 01  
ESCALA 1:20

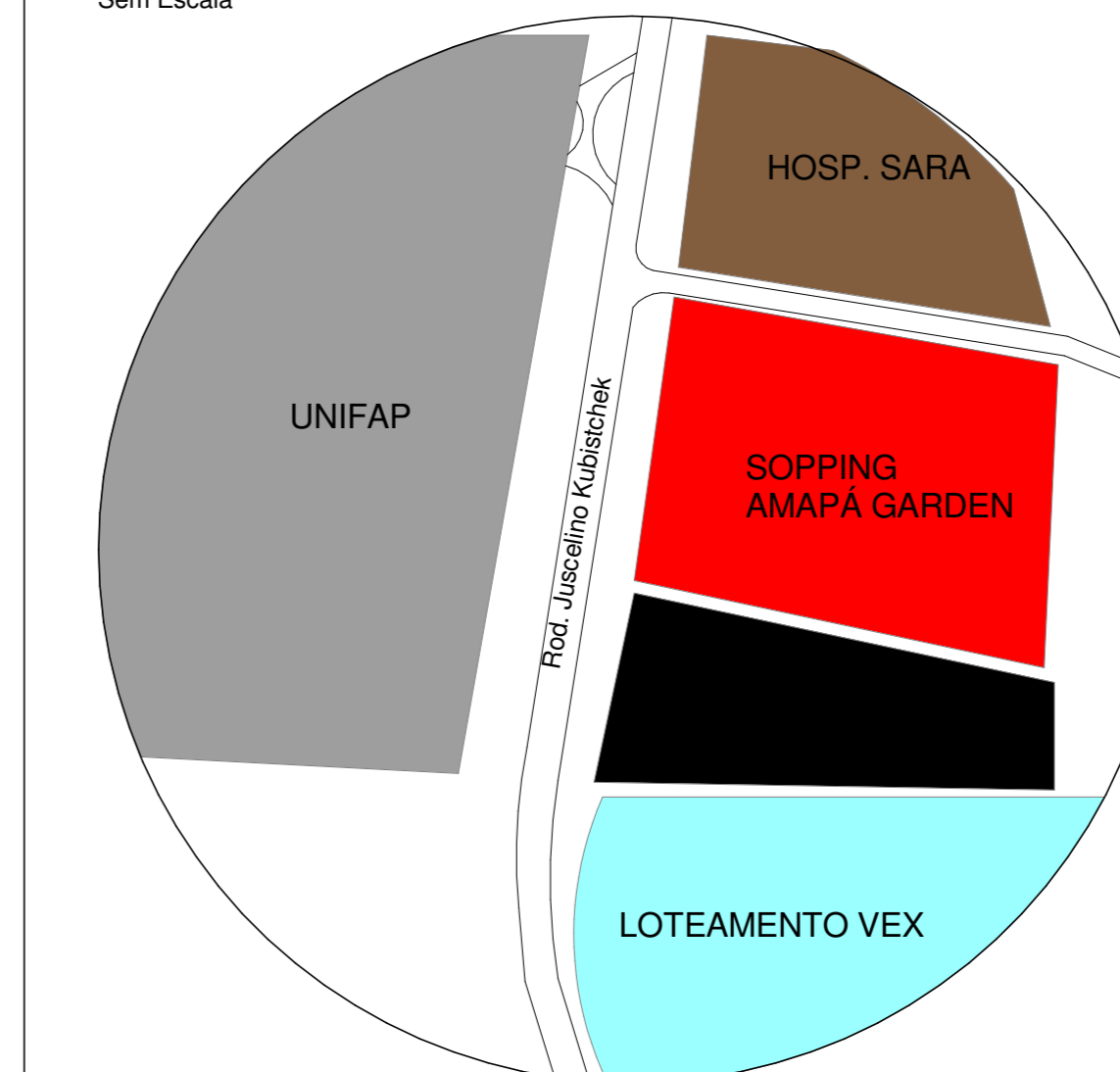
Quantitativo de Portas				
Cód	QT	Comprimento	Altura	Descrição
P11	1	1,50	2,50	Porta de MDF- Antiqua
P20	1	0,80	2,10	Porta de MDF- Teka Bianco

Quadro de Especificação	
○ PISO	
△ PAREDE	1: Parede do Shopping pintando na cor Arento 2: Vidro Laminado 10cm 3: Parede de Gesso Acartonado a Construir, revestida com Porcelanato Econative Zebrano 4: Parede de Gesso Acartonado a Construir, pintada na cor Arento
□ FORRO	Escada aço inoxidável 2'
①	Pilar do Shopping, pintado na cor Arento
②	Correção e aço inoxidável 2'
③	Escada aço inoxidável 2'



PLANTA DE LOCAÇÃO DA LOJA NO SHOPPING GARDEN

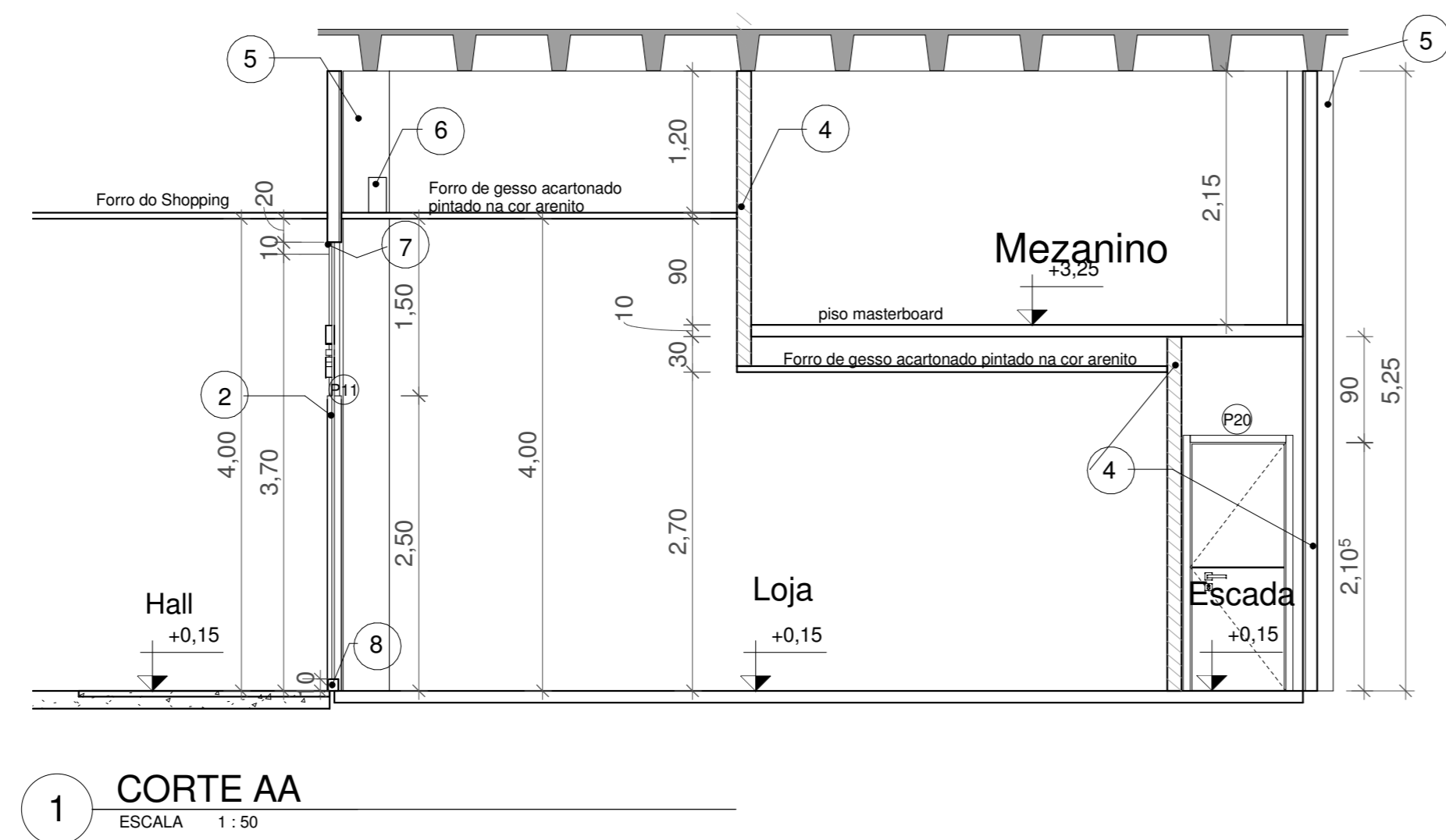
Sem Escala



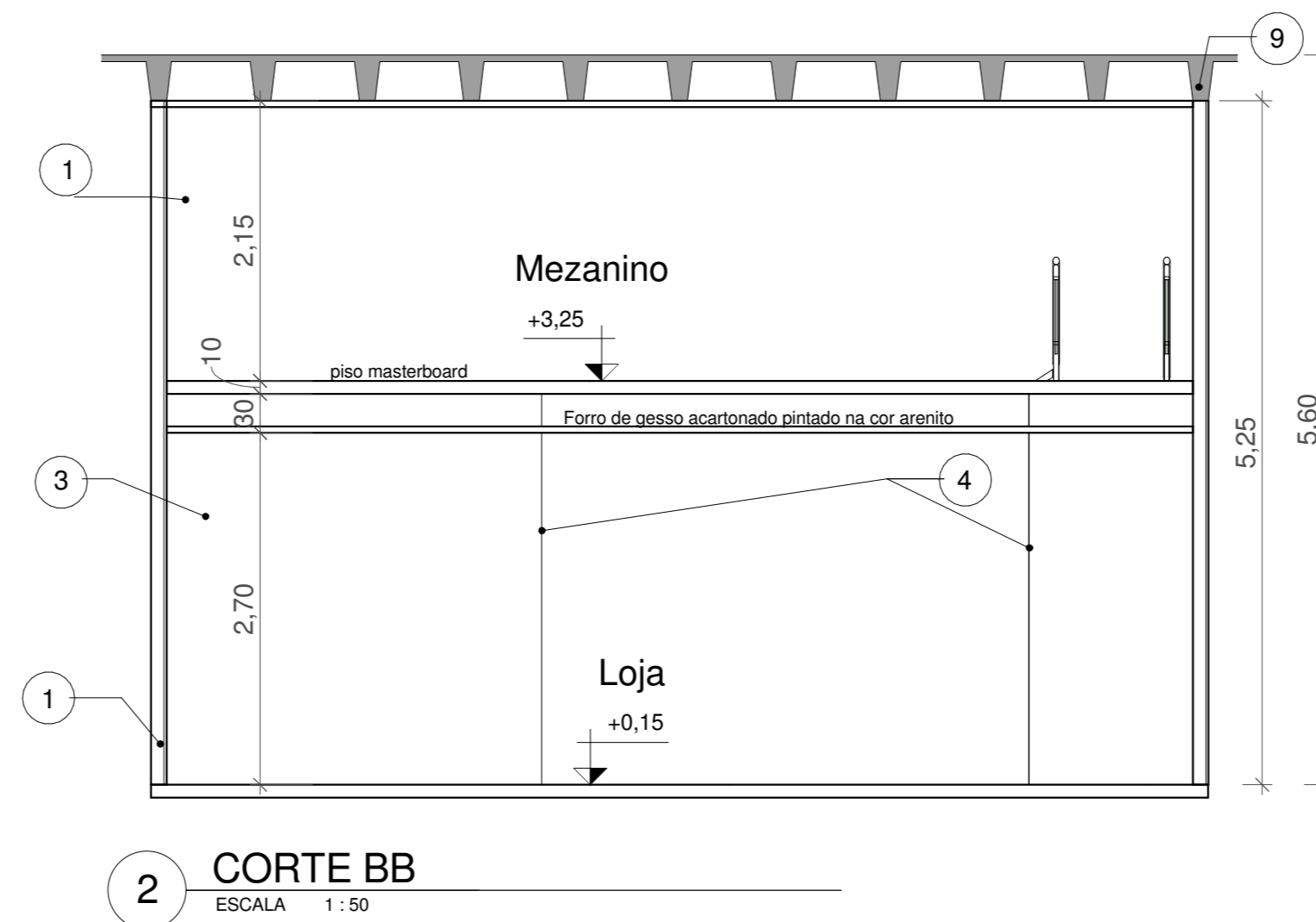
PLANTA DE LOCALIZAÇÃO

Sem Escala

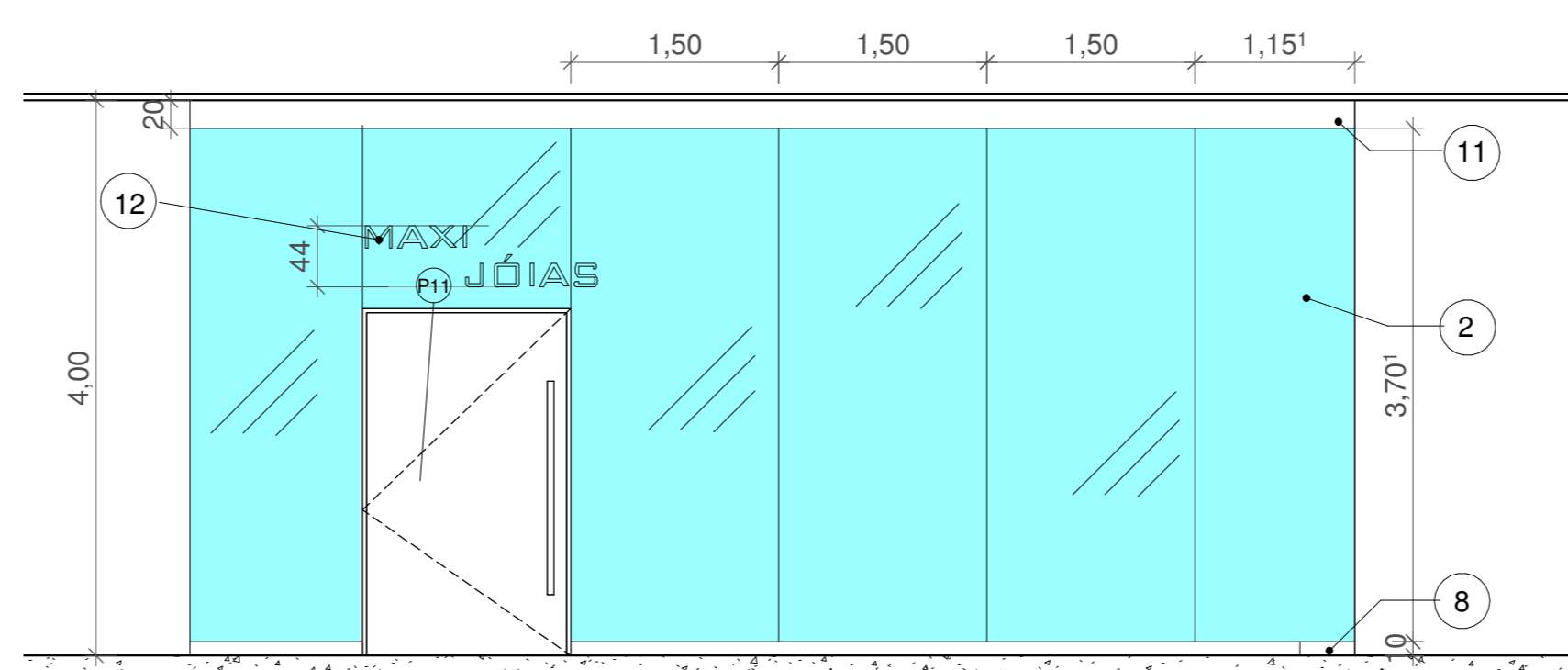
UNIVERSIDADE FEDERAL DO AMAPÁ		
CURSO DE ARQUITETURA E URBANISMO		
DISCIPLINA: TCC 2		
ORIENTADOR: MSC. ELIZEU CORRÊA DOS SANTOS		
TURMA: 2009		
CONTEÚDO: -PLANTA BAIXA LOJA -PLANTA BAIXA MEZANINO -AMPLIAÇÃO 01	-PLANTA DE LOCAÇÃO DA LOJA NO SHOPPING GARDEN -PLANTA DE LOCALIZAÇÃO	
DISCENTE: FLÁVIA WAYNE DE SOUZA SEVERINO-200904031	ESCALA: INDICADA DATA: 10/02/2014	FRANCHA 1/5



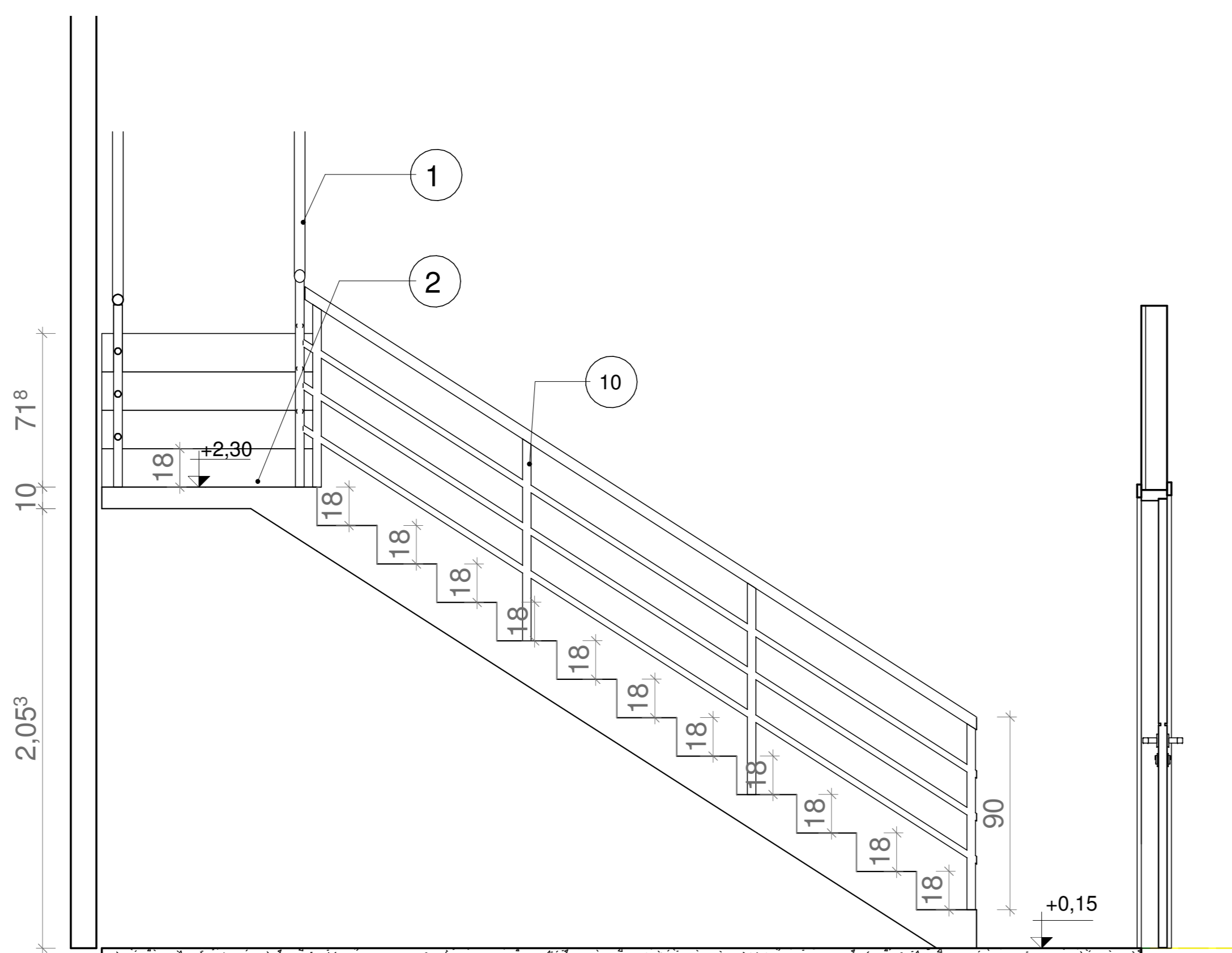
1 CORTE AA  
ESCALA 1:50



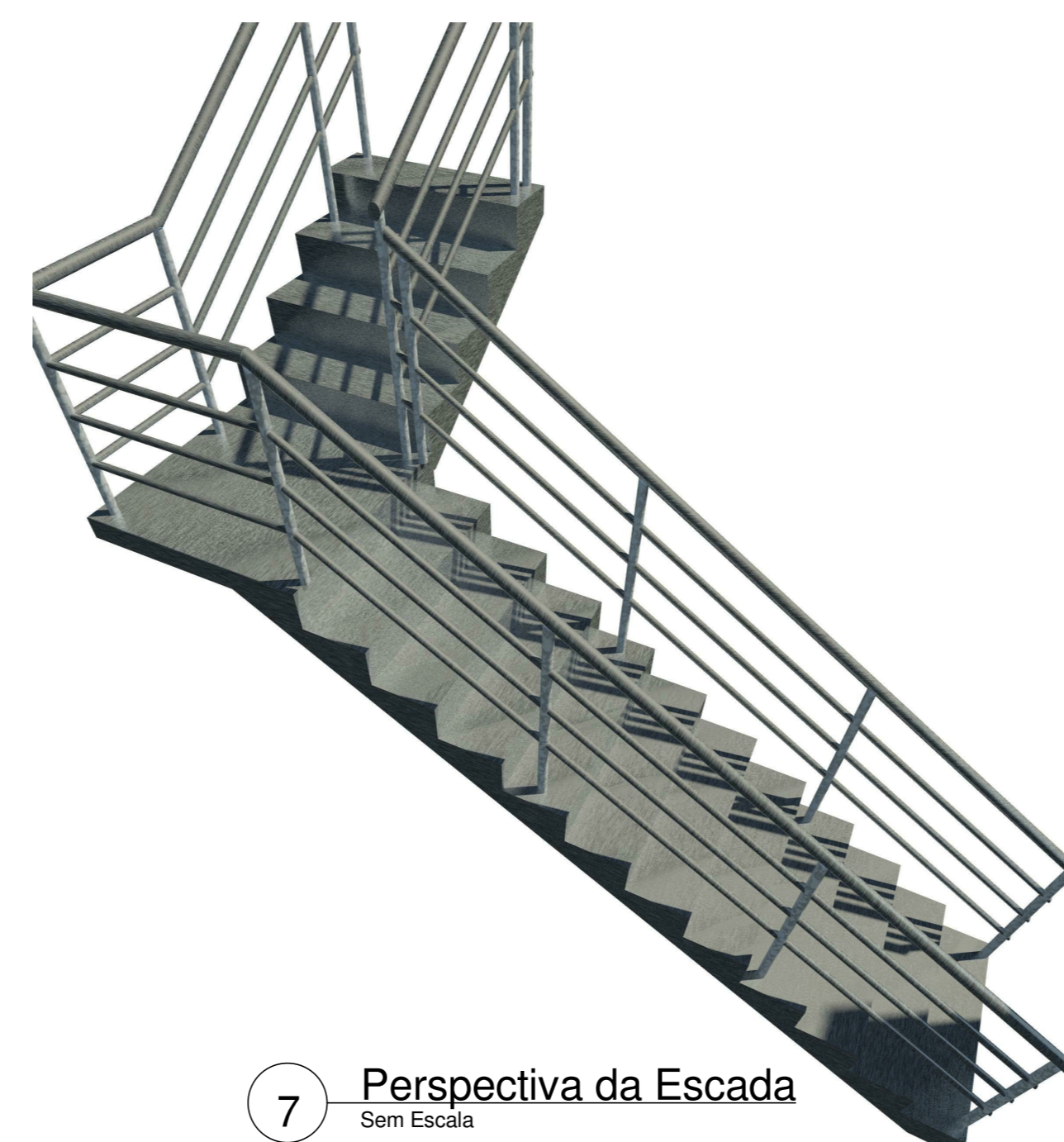
2 CORTE BB  
ESCALA 1:50



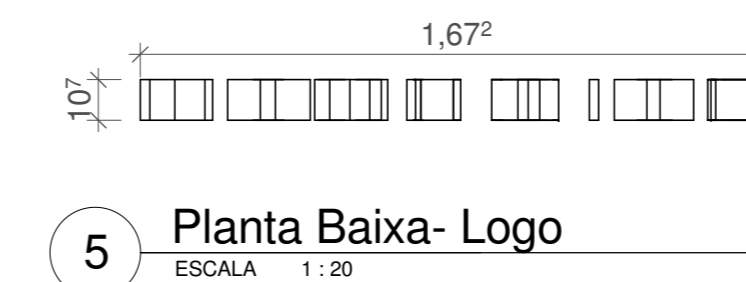
4 Fachada  
ESCALA 1:50



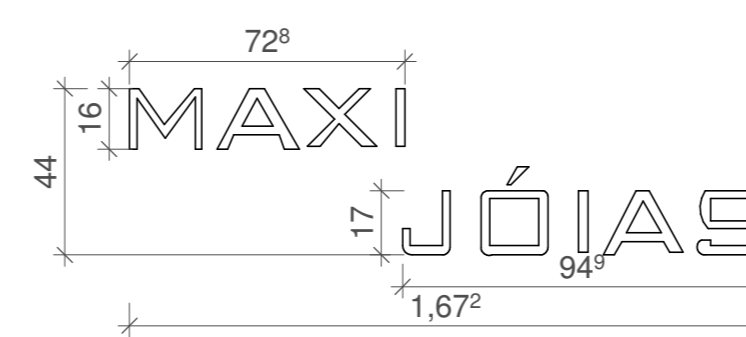
3 corte escada  
ESCALA 1:20



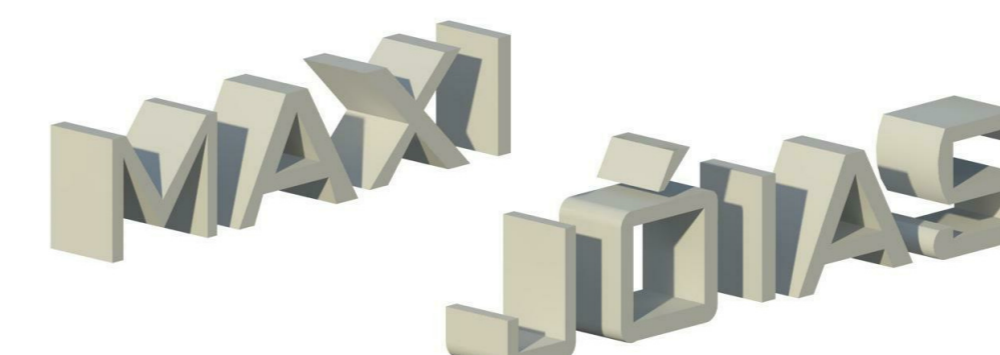
7 Perspectiva da Escada  
Sem Escala



5 Planta Baixa- Logo  
ESCALA 1:20



7 Vista Logo  
ESCALA 1:20



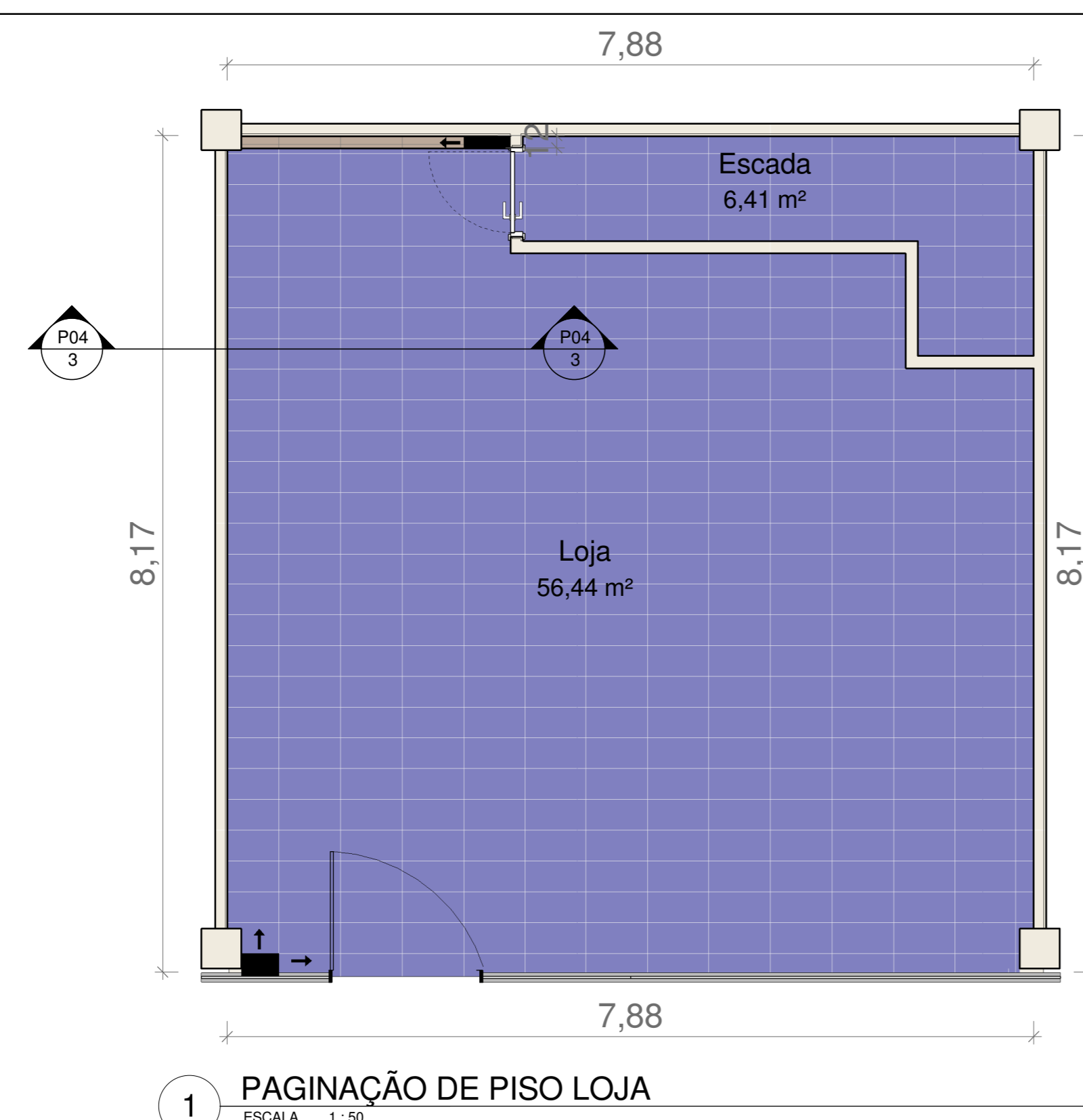
6 Perspectiva Logo  
ESCALA 1:1

Quantitativo de Portas				
Cód	QT	Comprimento	Altura	Descrição
P11	1	1,50	2,50	Porta de MDF- Antiqua
P20	1	0,80	2,10	Porta de MDF- Teka Bianco

Quadro de Especificação Construtivo

2	Vidro Laminado 10cm
3	Parede de Gesso Acartonado a Construir, revestida com Porcelanato Econative Zebrano
4	Parede de Gesso Acartonado a Construir, pintada na cor Areito
5	Pilar do Shopping, pintada na cor Areito
6	Viga de sustentação para o suporte de luminária na vitrine em perfil de alumínio
7	Perfil de sustentação do vidro
8	Rodapé de proteção para o vidro
9	Viga do Shopping, meramente ilustrativa
10	Apoio em aço inox 2"
11	Perfil do Shopping em aço inox
12	Logo em Alumínio
P11	Porta em MDF Antiqua
P20	Porta em MDF Teka Bianco

UNIVERSIDADE FEDERAL DO AMAPÁ		
CURSO DE ARQUITETURA E URBANISMO		
DISCIPLINA: TCC 2		
ORIENTADOR: MSC. ELIZEU CORRÊA DOS SANTOS		
TURMA: 2009		
CONTEÚDO: -CORTE AA -CORTE BB -CORTE ESCADA	-FACHADA -PLANTA BAIXA LOGO -VISTA LOGO	-PERSPECTIVA LOGO -PERSPECTIVA ESCADA
DISCENTE: FLÁVIA WAYNE DE SOUZA SEVERINO-200904031	ESCALA: INDICADA DATA: 10/02/2014	PRANCHA 2/5

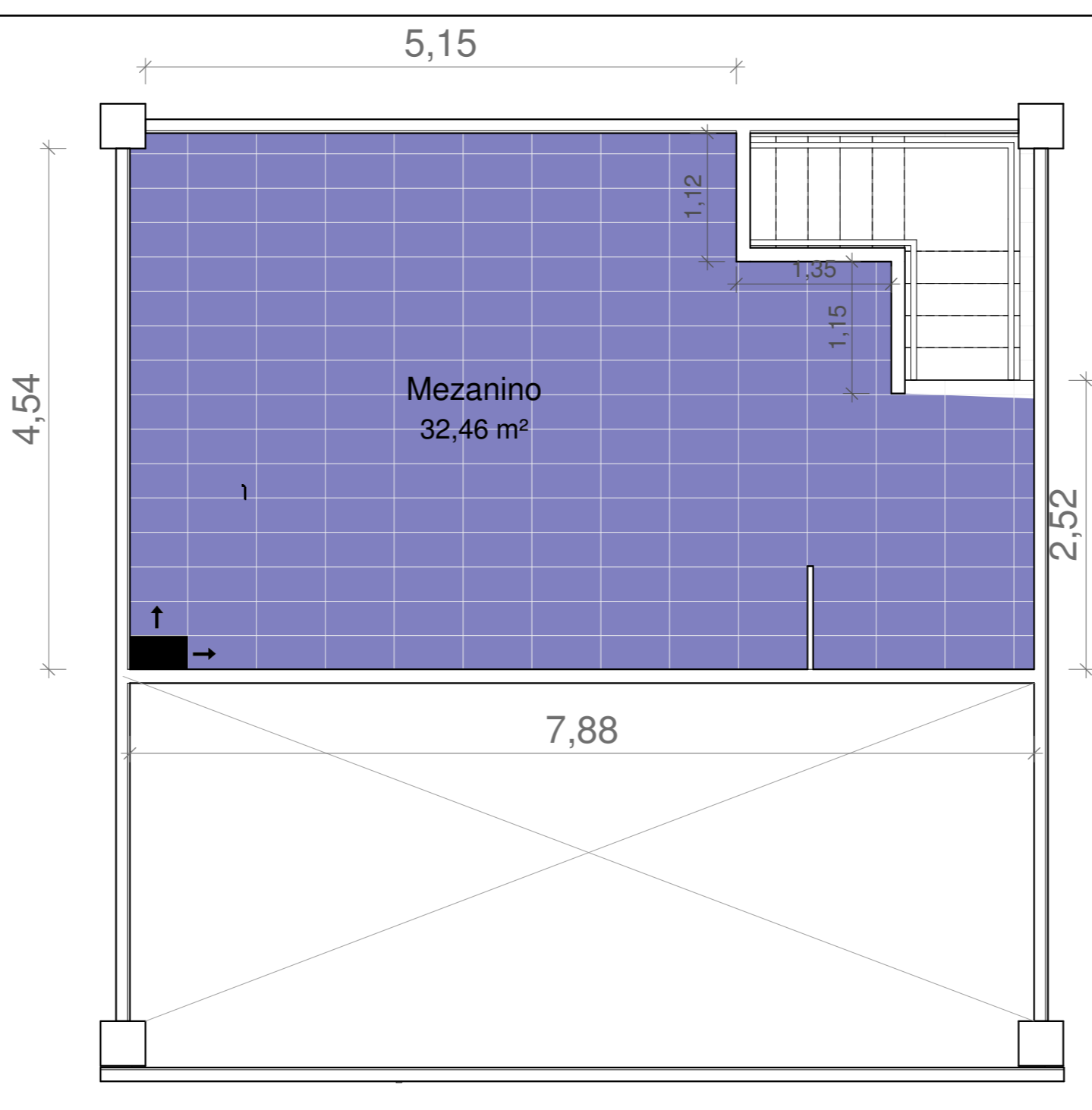


1 PAGINAÇÃO DE PISO LOJA  
ESCALA 1:50

**LEGENDA -Paginação Piso e Parede**

- Escada - Porcelanato 60x120 Loden AC Elane
- Loja - Porcelanato 60x120 Loden AC Elane
- Porcelanato Econative Zebrano EF 20x120 RET

↑ Orientação saída do Piso

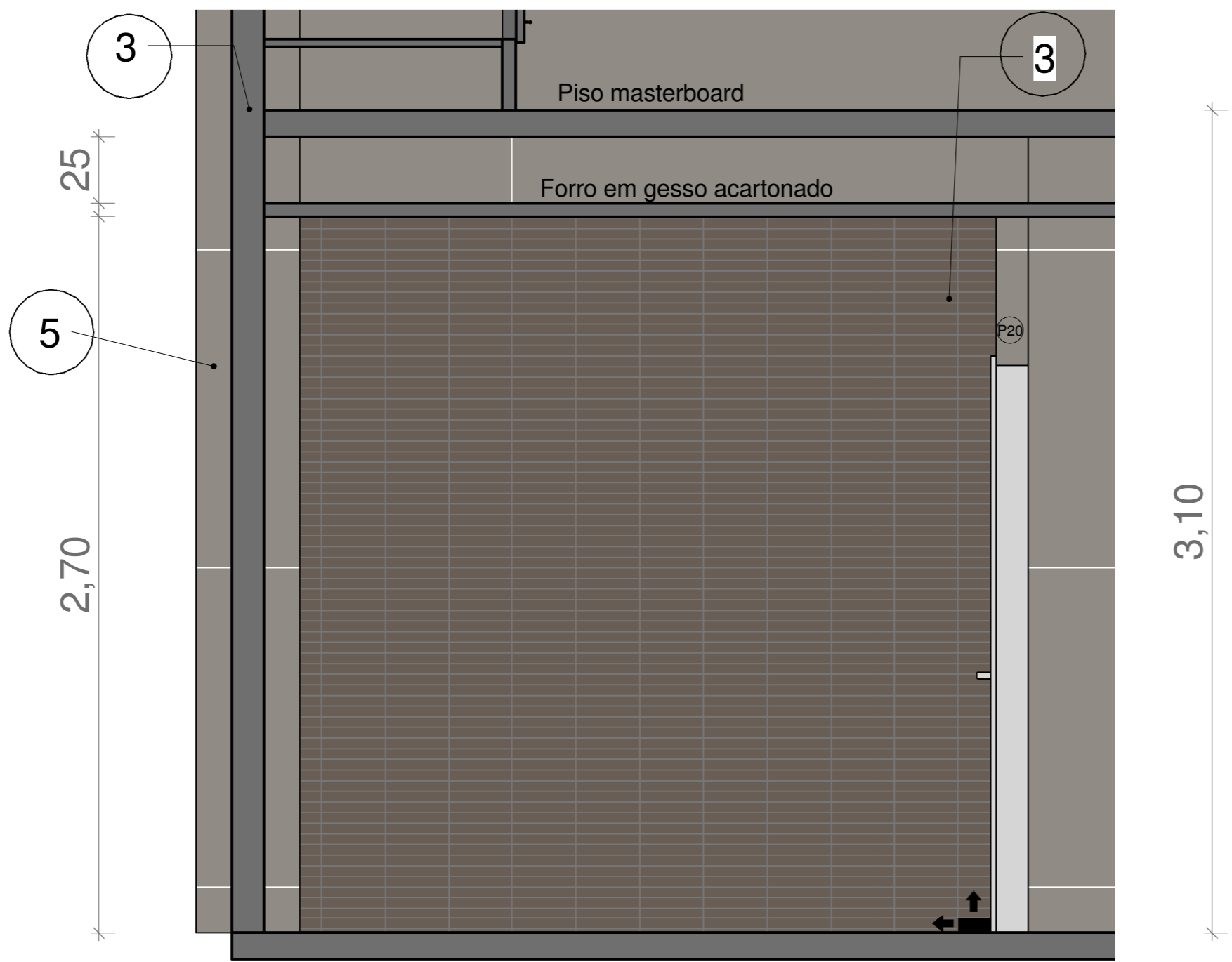


2 PAGINAÇÃO DE PISO MEZANINO  
ESCALA 1:50

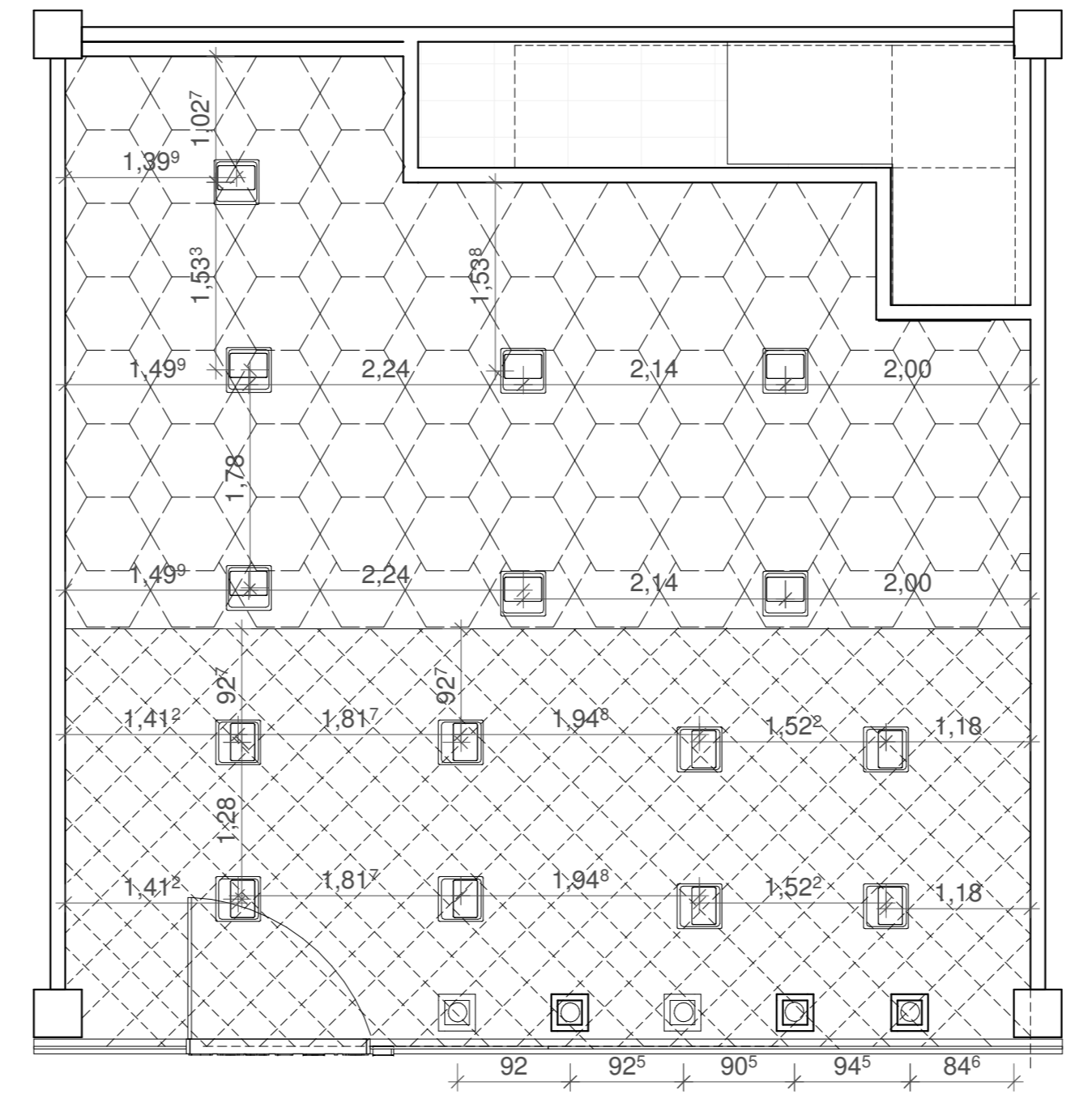
**LEGENDA -Paginação Piso e Parede**

- Mezanino - Porcelanato 60x120 Loden AC Elane

↑ Orientação saída do Piso



3 Corte- Paginação de Piso Horizontal  
ESCALA 1:20



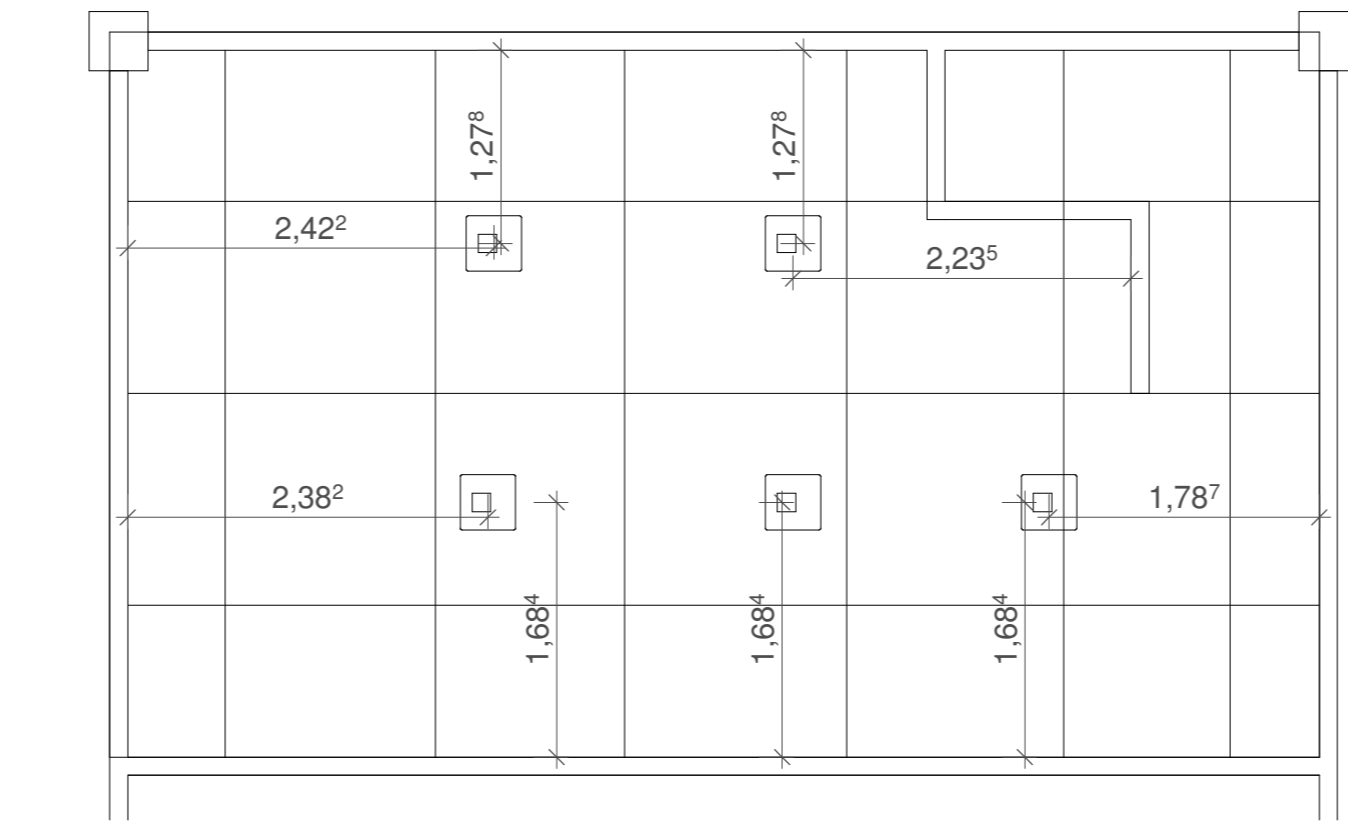
4 Planta de Forro e Luminotécnica- Loja  
ESCALA 1:50

Forro de Gesso Acartonado H: 2,70 m

Forro de Gesso Acartonado H: 4,00 m

Luminária LEED- ProSpeoX Square Wallwash com Borda

Luminária LEED- Pinhole Edge com Borda



5 Planta de Forro e Luminotécnico- Mezanino  
ESCALA 1:50

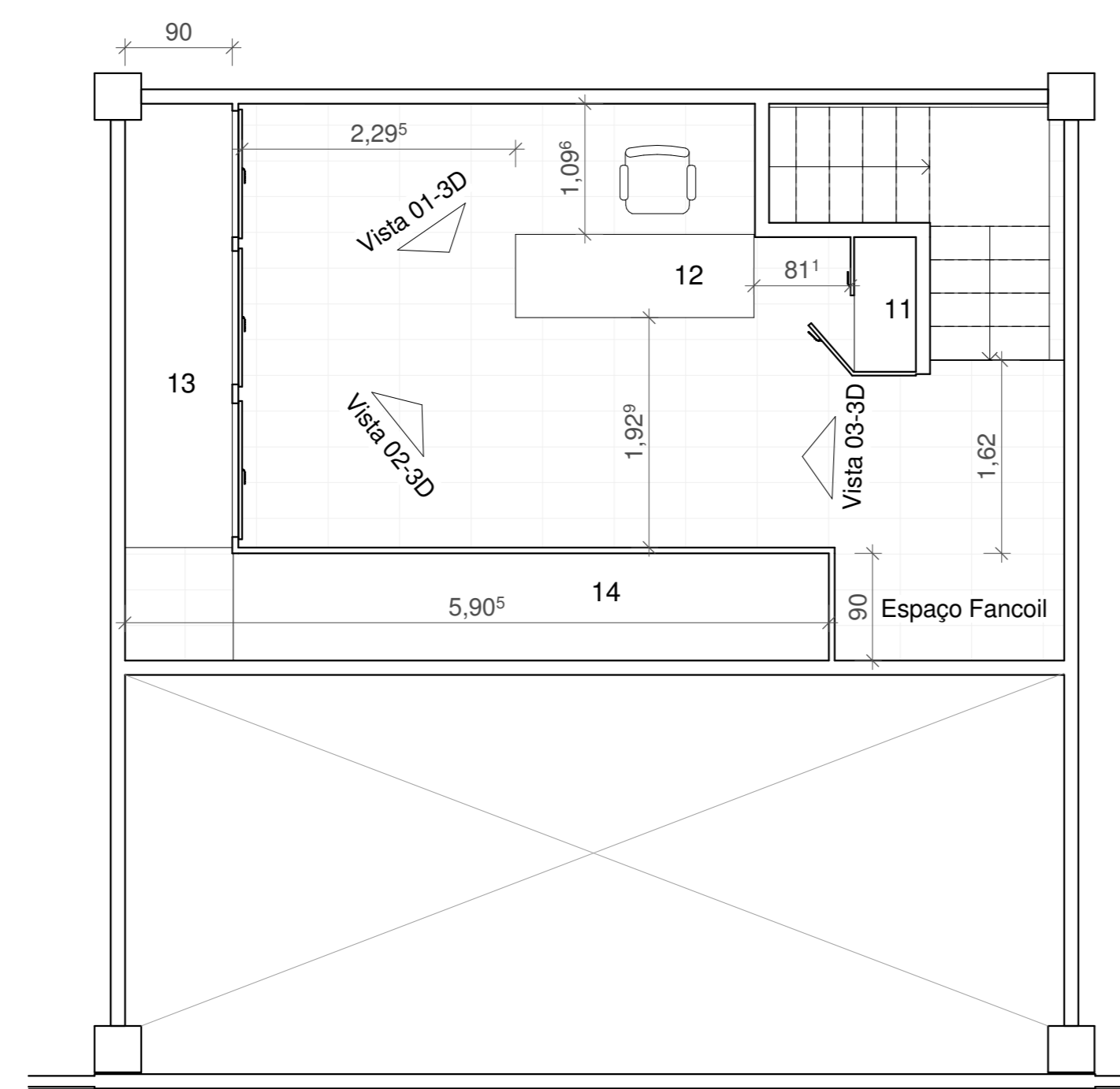
Laje do Shopping H: 5,25 m

Luminária LEED- ProSpeoX Square Wallwash com Borda

Quantitativo de Portas				
Cód	QT	Comprimento	Altura	Descrição
P11	1	1,50	2,50	Porta de MDF- Antiqua
P20	1	0,80	2,10	Porta de MDF- Teka Bianco

Quadro de Especificação	
2	Vidro Laminado 10cm
3	Parede de Gesso Acartonado a Construir, revestida com Porcelanato Econative Zebrano
4	Parede de Gesso Acartonado a Construir, pintada na cor Arenito
5	Pilar do Shopping, pintada na cor Arenito
6	Viga de sustentação para x em perfil de alumínio
7	Perfil de sustentação do vidro
8	Rodapé de proteção para o vidro
9	Viga do Shopping, meramente ilustrativa
10	Apoio em aço inox 2"
11	Perfil do Shopping em aço inox
12	Logo em Alumínio
P11	Porta em MDF Antiqua
P20	Porta em MDF Teka Bianco

UNIVERSIDADE FEDERAL DO AMAPÁ	
CURSO DE ARQUITETURA E URBANISMO	
DISCIPLINA: TCC 2	
ORIENTADOR: MSC. ELIZEU CORRÊA DOS SANTOS	
TURMA: 2009	
CONTEÚDO: -PAGINAÇÃO DE PISO LOJA -PLANTA DE FORRO E LUMINOTÉCNICA LOJA -PAGINAÇÃO DE PISO MEZANINO -PLANTA DE FORRO E LUMINOTÉCNICA MEZANINO -CORTE- PAGINAÇÃO DE PISO HORIZONTAL	
DISCENTE: FLÁVIA WAYNE DE SOUZA SEVERINO-200904031	ESCALA: INDICADA PRANCHA: 3/5 DATA: 10/02/2014



1 PLANTA DE LAYOUT MEZANINO  
ESCALA 1:50



2 Vista 01  
ESCALA 1:1



3 Vista 02  
ESCALA 1:1

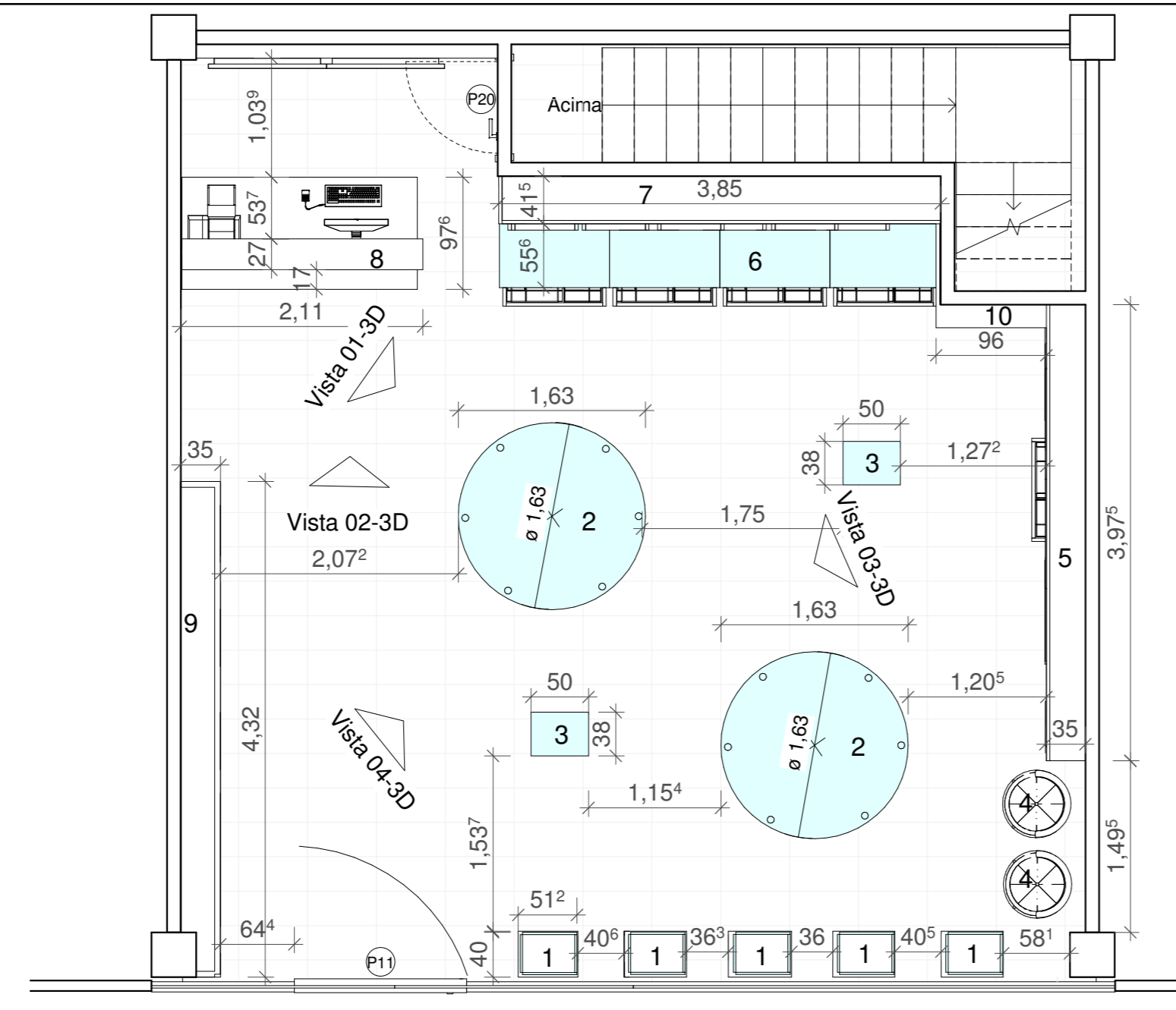


4 Vista 03  
ESCALA 1:1

Quantitativo de Portas				
Cód	QT	Comprimento	Altura	Descrição
P11	1	1,50	2,50	Porta de MDF- Antiqua
P20	1	0,80	2,10	Porta de MDF- Teka Bianco

Quadro de Especificação	
1	Expositor de com caixa de vidro, feito em MDF Antiqua e vidro transparente
2	Expositor de chão redondo com tampo de vidro, feito em MDF Carvalho Decapê e vidro transparente
3	Expositor de chão retângular com tampa de vidro, feito em MDF Teka Bianco e vidro transparente
4	Pufe, feito de garrafa peti
5	Expositor de produtos com vitrine e gavetas para estoque, feito em MDF Carvalho Decapê, vidro transparente e caveta com sistema de toca para abrir
6	Gaveteiros para estoque de produto e tampa de vidro, feito em MDF Teka Bianco e vidro transparente
7	Expositor de produto suspenso, feito em MDF Carvalho Decapê
8	Balcão de atendimento com vitrine para expor produtos, feito em MDF Teka Bianco e Carvalho Decapê
9	Expositor de produtos, feito em MDF Carvalho Decapê e vidro transparente
10	Espelho Guardin
11	Armário para ferramentas de concertos de peças, feito em MDF Teka Bianco
12	Mesa para concertos de peças, feito em MDF Nogal Gris e Teka Bianco
13	Gaveteiro para estoque, feito em MDF Nogal Gris e Teka Bianco
14	Nicho para estoque, feito em MDF Nogal Gris
P11	Porta em MDF Antiqua
P20	Porta em MDF Teka Bianco

UNIVERSIDADE FEDERAL DO AMAPÁ		
CURSO DE ARQUITETURA E URBANISMO		
DISCIPLINA: TCC 2		
ORIENTADOR: MSC. ELIZEU CORRÊA DOS SANTOS		
TURMA: 2009		
CONTEÚDO: -PLANTA DE LAYOUT MEZANINO		-VISTA 03
-VISTA 01		
-VISTA 02		
DISCENTE: FLÁVIA WAYNE DE SOUZA SEVERINO-200904031	ESCALA: INDICADA	PRANCHA
	DATA: 10/02/2014	5/5



1 PLANTA DE LAYOUT LOJA  
ESCALA 1:50



3 Vista 10  
ESCALA 1:1



5 Vista 04  
ESCALA 1:1



2 Vista 09  
ESCALA 1:1



4 Vista 132  
ESCALA 1:1

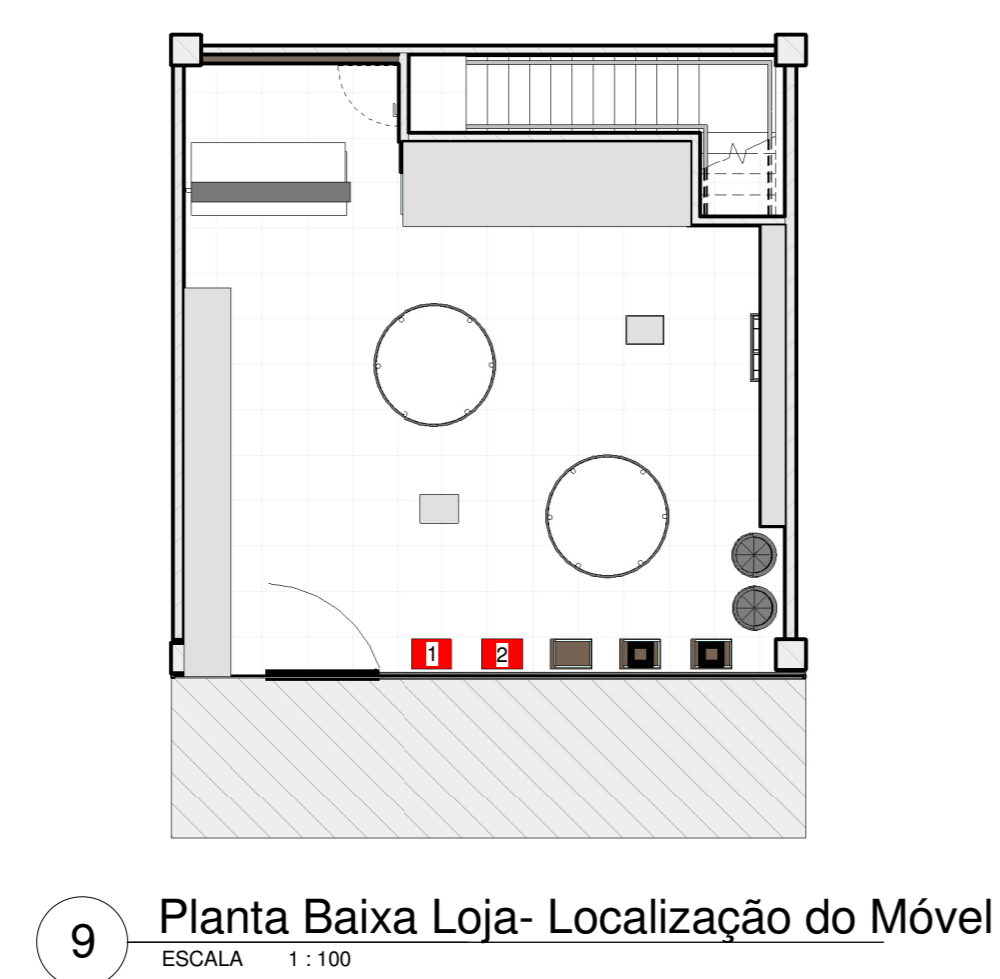
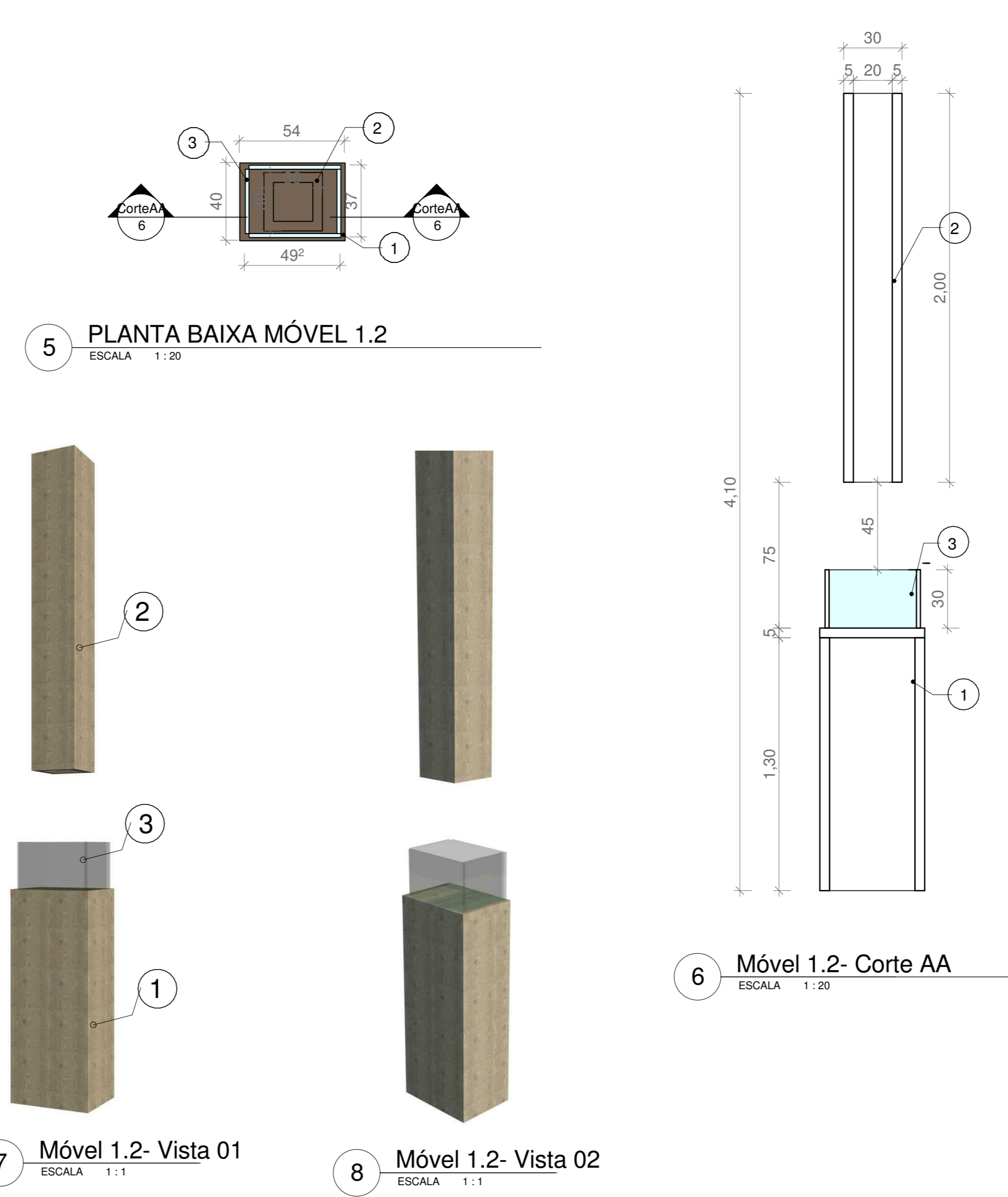
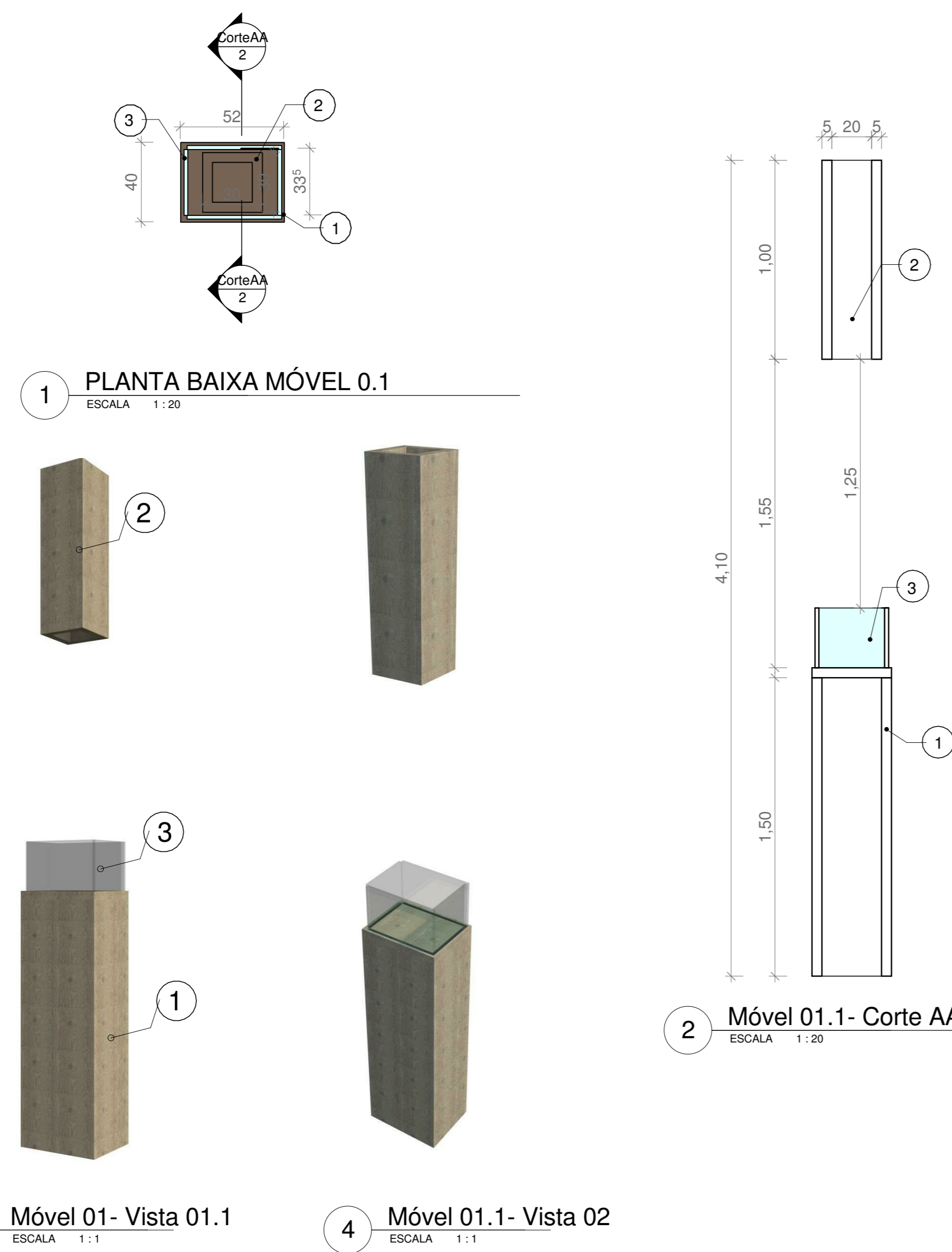


6 Vista 05  
ESCALA 1:1

Quantitativo de Portas				
Cód	QT	Comprimento	Altura	Descrição
P11	1	1,50	2,50	Porta de MDF- Antiqua
P20	1	0,80	2,10	Porta de MDF- Teka Bianco

Quadro de Especificação Mobiliário	
1	Expositor de com caixa de vidro, feito em MDF Antiqua e vidro transparente
2	Expositor de chão redondo com tampo de vidro, feito em MDF Carvalho Decapê e vidro transparente
3	Expositor de chão retângular com tampa de vidro, feito em MDF Teka Bianco e vidro transparente
4	Pufe, feito de garrafa peti
5	Expositor de produtos com vitrine e gavetas para estoque, feito em MDF Carvalho Decapê, vidro transparente e caveta com sistema de toca para abrir
6	Gaveteiros para estoque de produto e tampa de vidro, feito em MDF Teka Bianco e vidro transparente
7	Expositor de produto suspenso, feito em MDF Carvalho Decapê
8	Balcão de atendimento com vitrine para expor produtos, feito em MDF Teka Bianco e Carvalho Decapê
9	Expositor de produtos, feito em MDF Carvalho Decapê e vidro transparente
10	Espelho Guardin
11	Armário para ferramentas de concertos de peças, feito em MDF Teka Bianco
12	Mesa para concertos de peças, feito em MDF Nogal Gris e Teka Bianco
13	Gaveteiro para estoque, feito em MDF Nogal Gris e Teka Bianco
14	Nicho para estoque, feito em MDF Nogal Gris
P11	Porta em MDF Antiqua
P20	Porta em MDF Teka Bianco

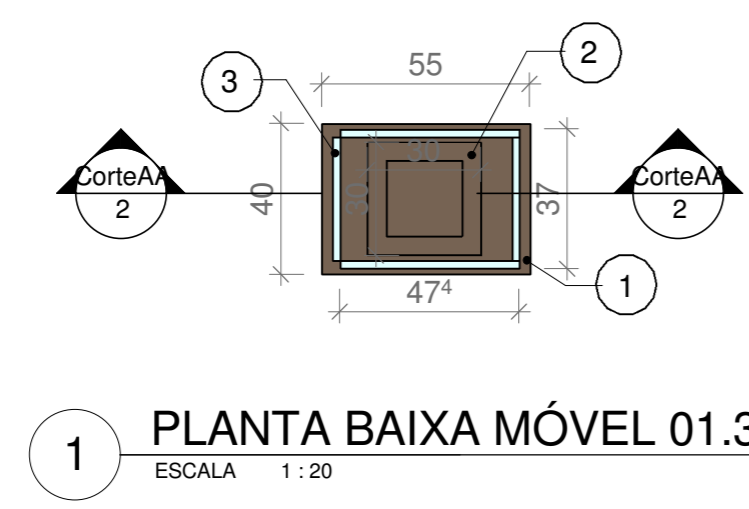
UNIVERSIDADE FEDERAL DO AMAPÁ		
CURSO DE ARQUITETURA E URBANISMO		
DISCIPLINA: TCC 2		
ORIENTADOR: MSC. ELIZEU CORRÊA DOS SANTOS		
TURMA: 2009		
CONTEÚDO: -PLANTA DE LAYOUT LOJA		-VISTA 03
-VISTA 01		-VISTA 04
-VISTA 02		-VISTA 05
DISCENTE: FLÁVIA WAYNE DE SOUZA SEVERINO-200904031	ESCALA: INDICADA	PRANCHA
	DATA: 10/02/2014	45



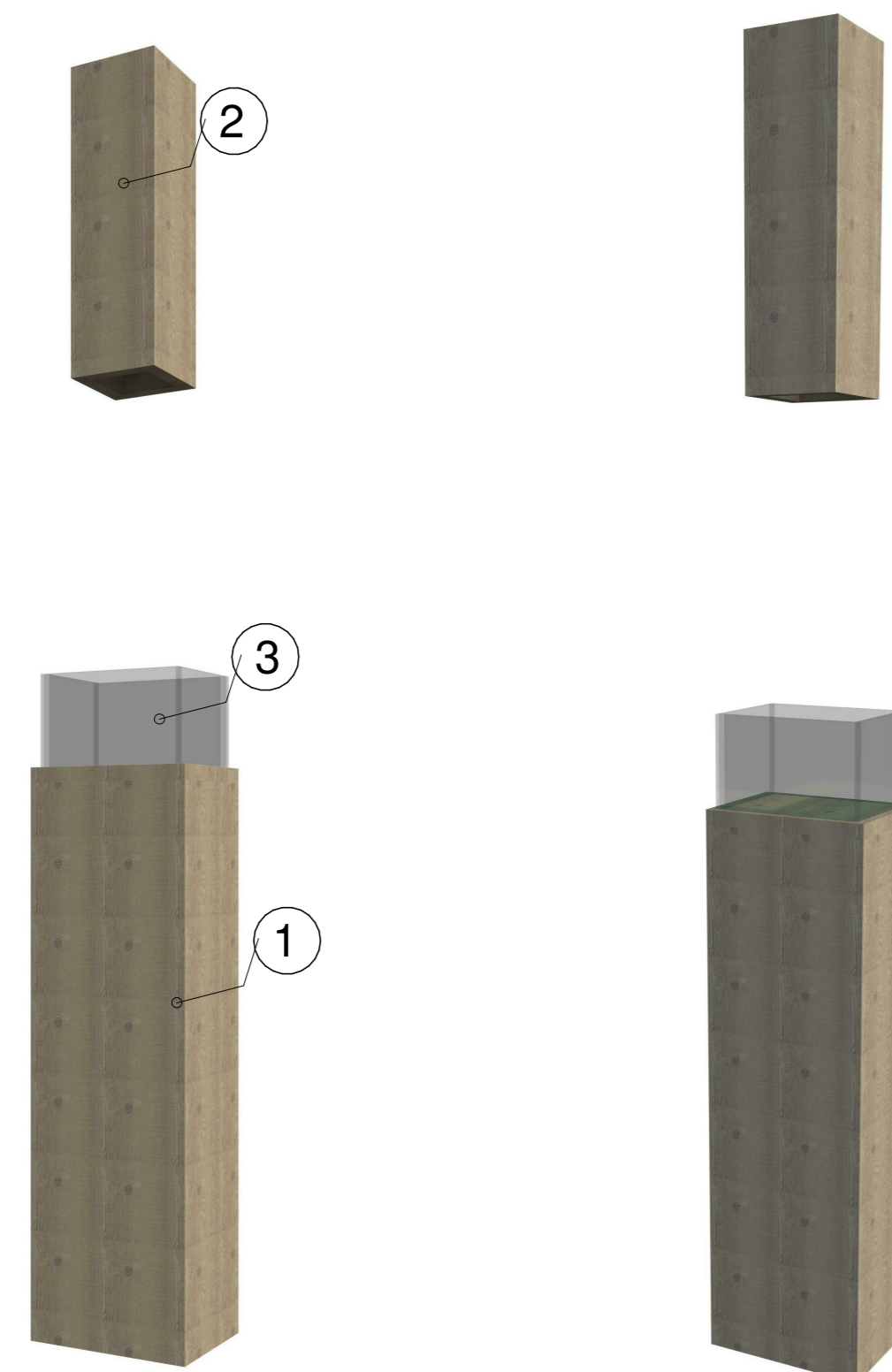
Quadro de Especificação Mobiliário	
Móvel 1.1	Expositor de chão com caixa de vidro, para vitrine
Móvel 2.2	Expositor de chão com caixa de vidro, para vitrine

Quadro de Especificação Mobiliário- Materiais	
1	MDF Antiqua
2	Suporte para Luminária em MDF Antiqua
3	Caixa de vidro transparente

UNIVERSIDADE FEDERAL DO AMAPÁ		
CURSO DE ARQUITETURA E URBANISMO		
DISCIPLINA: TCC 2		
ORIENTADOR: MSC. ELIZEU CORRÊA DOS SANTOS		
TURMA: 2009		
CONTEÚDO: -PLANTA B. MÓVEL 1.1 -MÓVEL 1.1-CORTE AA -MÓVEL 1.1- VISTA 01 -MÓVEL 1.1- VISTA 02	-PLANTA B. MÓVEL 1.2 -MÓVEL 1.2-CORTE AA -MÓVEL 1.2- VISTA 01 -MÓVEL 1.2- VISTA 02	
DISCENTE: FLÁVIA WAYNE DE SOUZA SEVERINO-200904031	ESCALA: INDICADA DATA: 10/02/2014	PRANCHA: 1/8

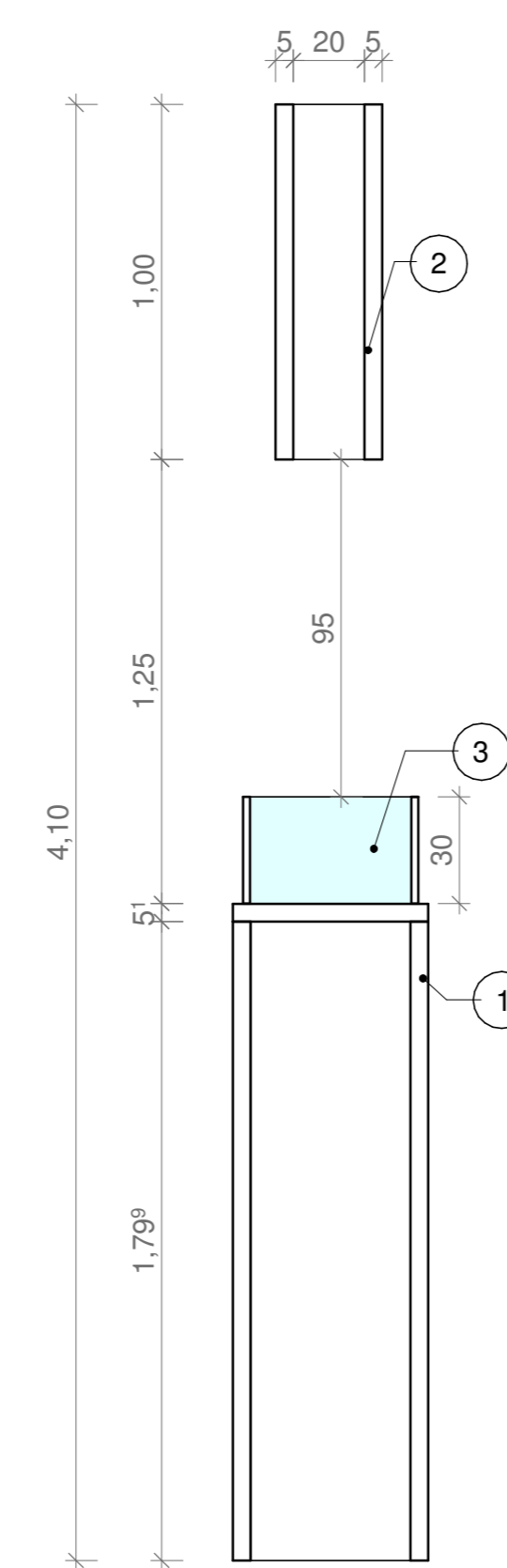


1 PLANTA BAIXA MÓVEL 01.3  
ESCALA 1:20

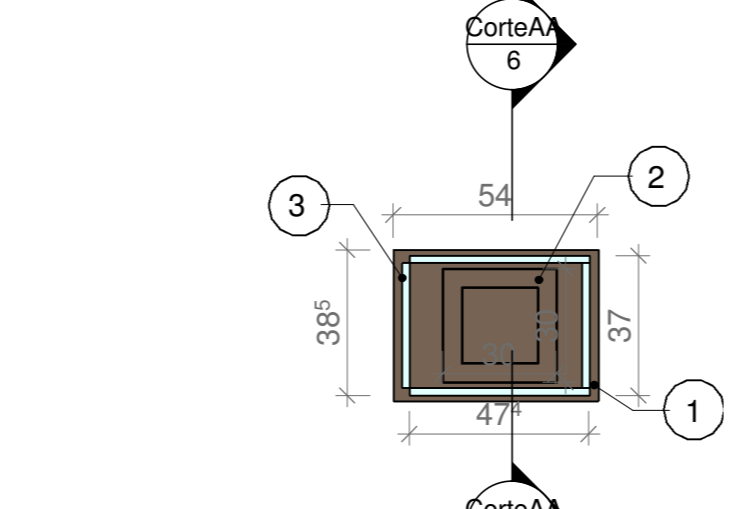


3 Móvel 01.3--Perspectiva 01  
ESCALA 1:1

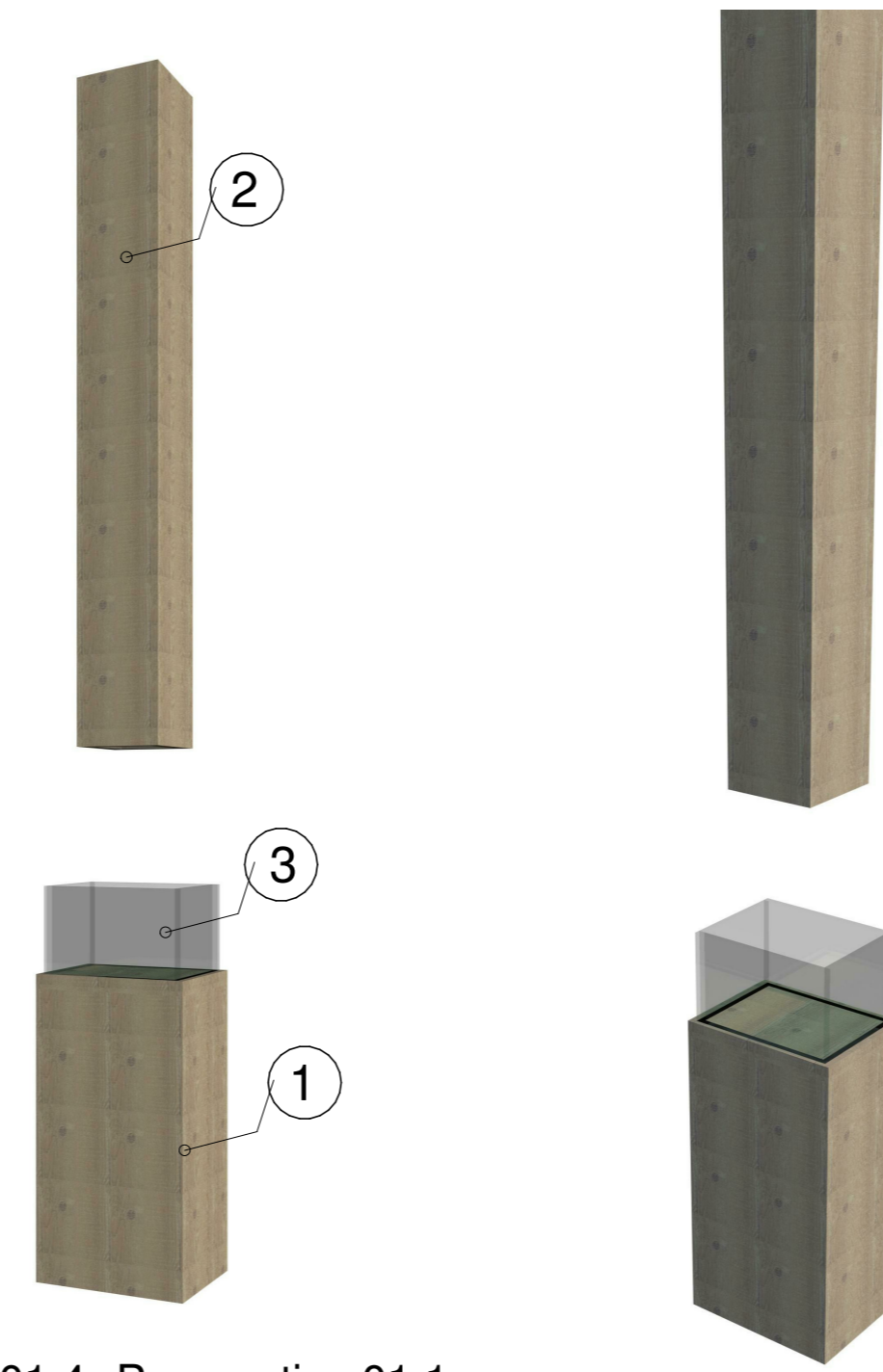
4 Móvel 01.3--Perspectiva 02  
ESCALA 1:1



2 Móvel 01.3--Corte AA  
ESCALA 1:20

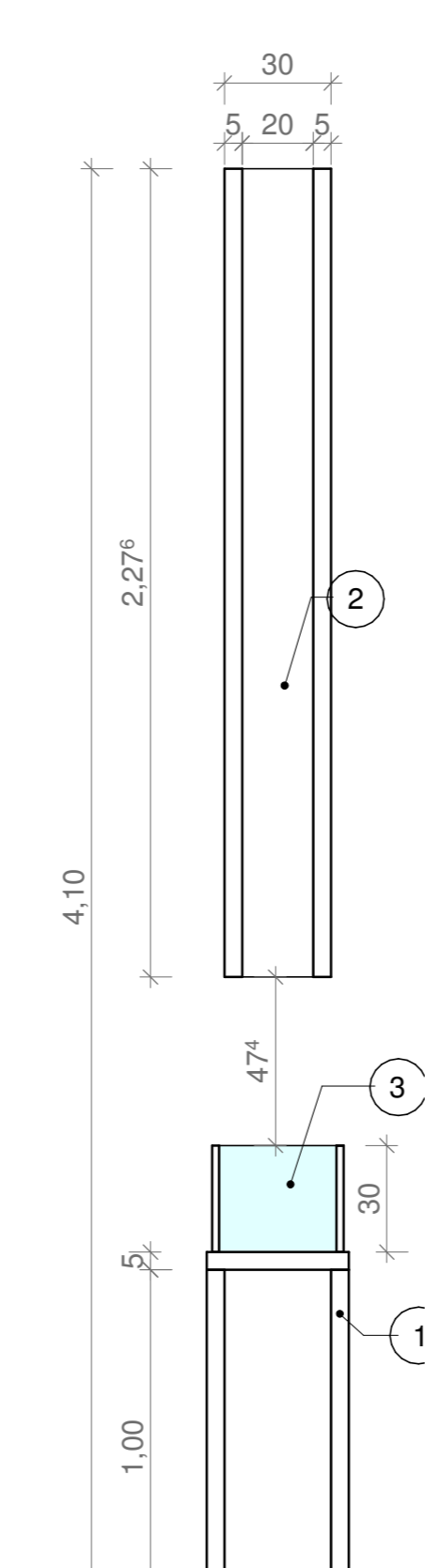


5 PLANTA BAIXA MÓVEL 01.4  
ESCALA 1:20

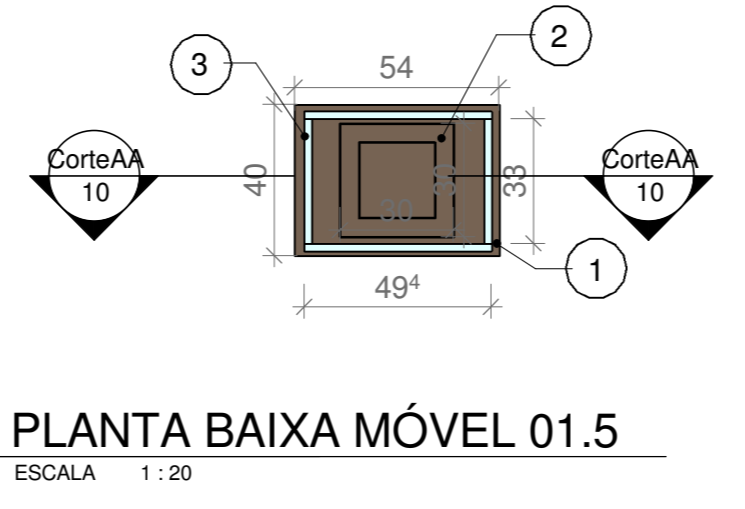


7 Móvel 01.4--Perspectiva 01.1  
ESCALA 1:1

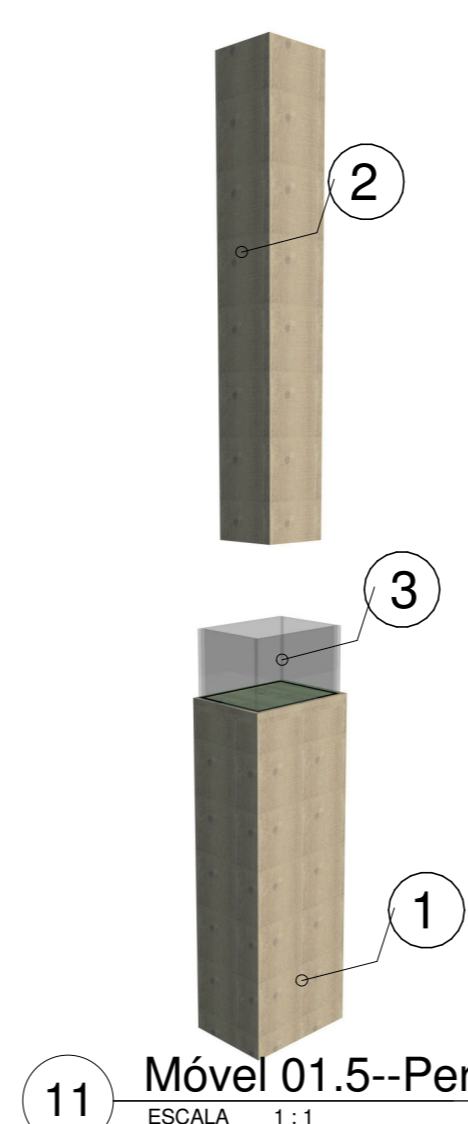
8 Móvel 01.4--Perspectiva 01.2  
ESCALA 1:1



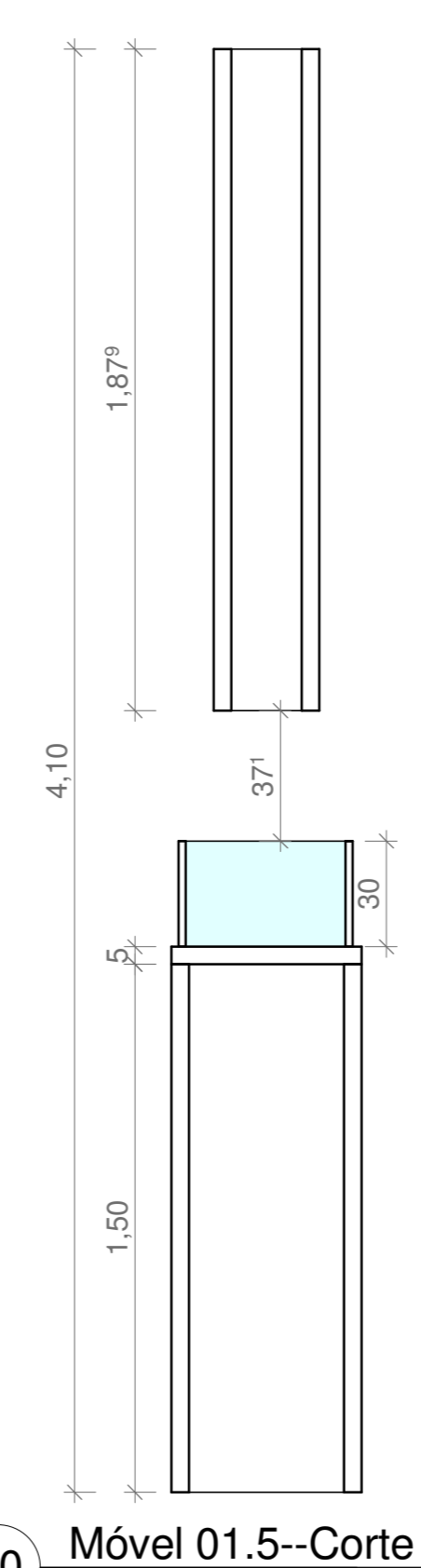
6 Móvel 01.4--Corte AA  
ESCALA 1:20



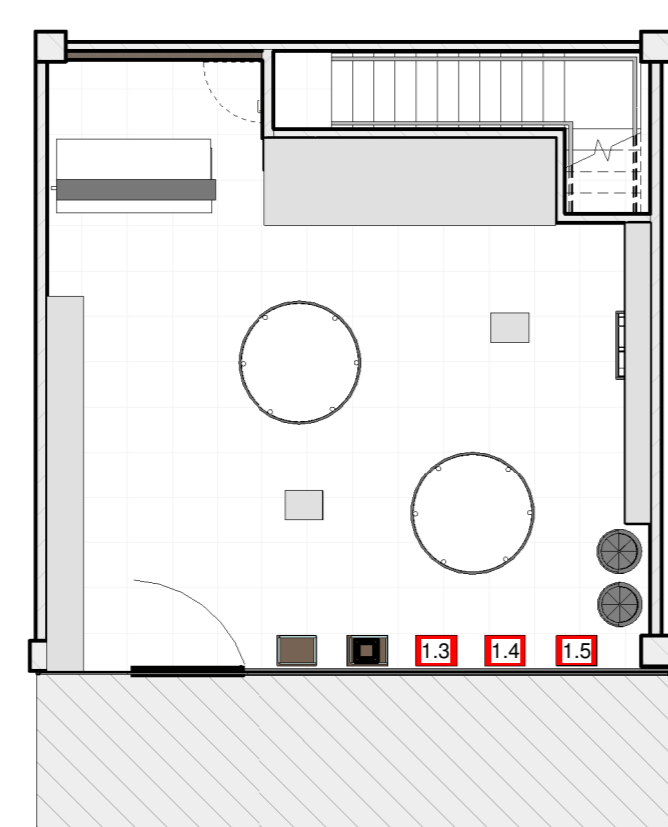
9 PLANTA BAIXA MÓVEL 01.5  
ESCALA 1:20



11 Móvel 01.5--Perspectiva 01.1  
ESCALA 1:1



10 Móvel 01.5--Corte AA  
ESCALA 1:20



12 Planta Baixa Loja- Localização do Móvel  
ESCALA 1:100

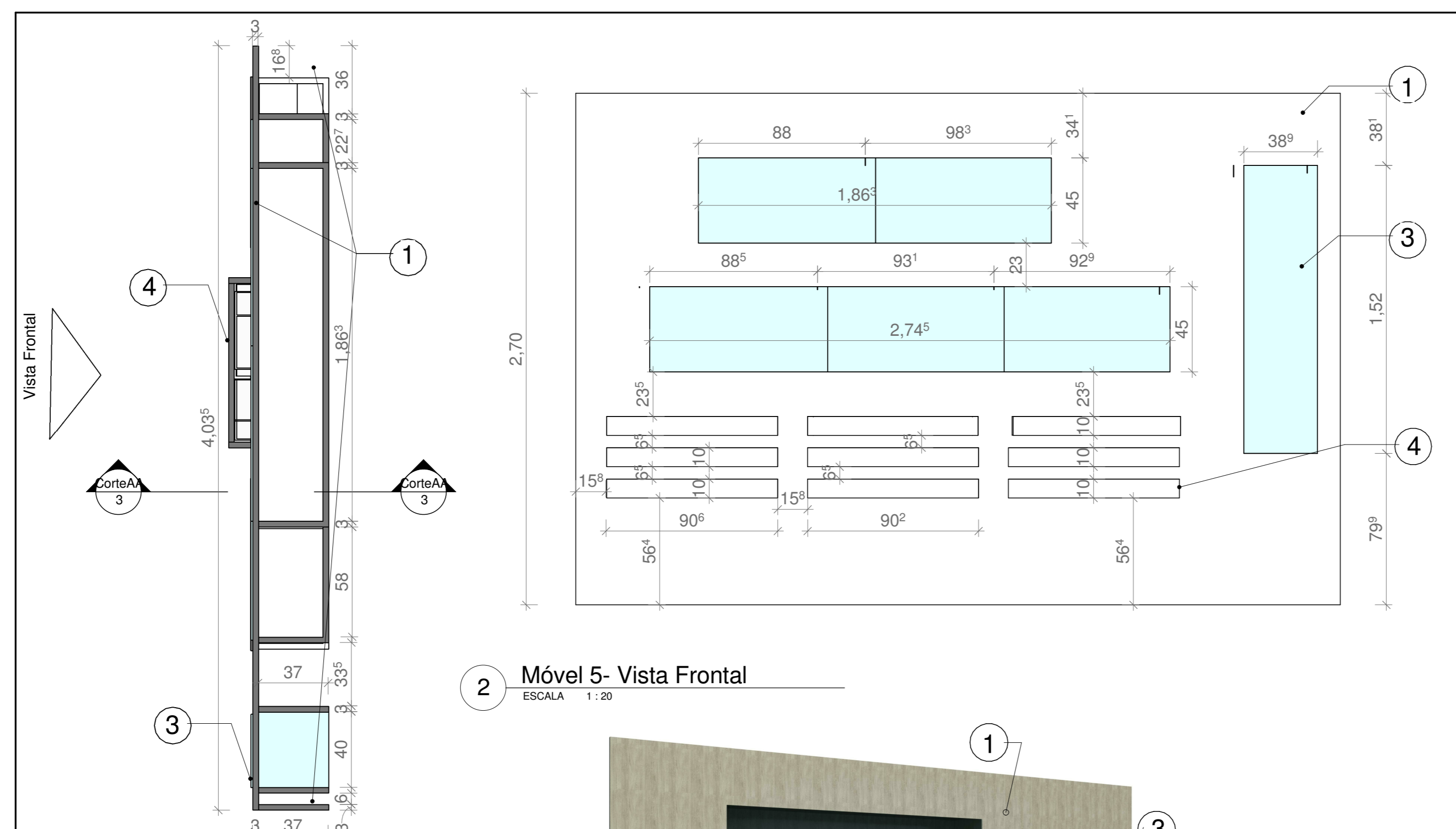
Quadro de Especificação Mobiliário

Móvel 1.3	Expositor de Chão com caixa de vidro para vitrine
Móvel 1.4	Expositor de Chão com caixa de vidro para vitrine
Móvel 1.5	Expositor de Chão com caixa de vidro para vitrine

Quadro de Especificação Mobiliário- Materiais

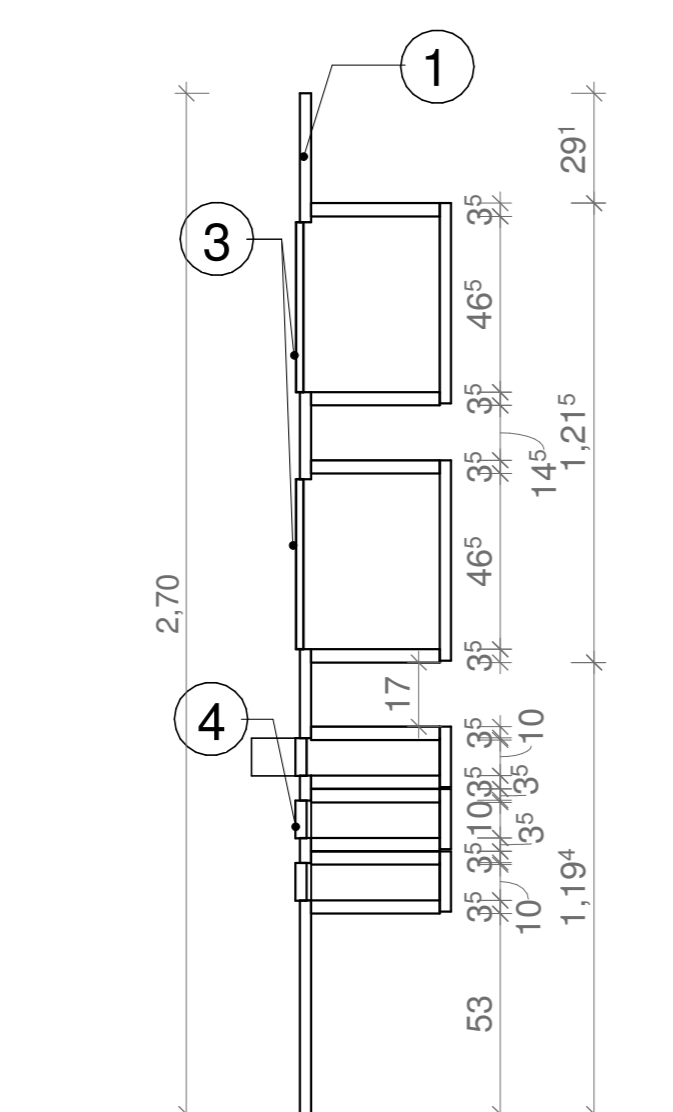
1	MDF Antiqua
2	Suporte para Luminária em MDF Antiqua
3	Caixa de vidro transparente

UNIVERSIDADE FEDERAL DO AMAPÁ		
CURSO DE ARQUITETURA E URBANISMO		
DISCIPLINA: TCC 2		
ORIENTADOR: MSC. ELIZEU CORRÊA DOS SANTOS		
TURMA: 2009		
CONTEÚDO: PLANTA B. MÓVEL 01.3 PLANTA B. MÓVEL 01.4 PLANTA B. MÓVEL 01.5		
MÓVEL 1.3-CORTE AA MÓVEL 01.4-CORTE AA MÓVEL 01.5-CORTE AA		
MÓVEL 01.3- PERSP.01 MÓVEL 01.4- PERSP.01 MÓVEL 01.5- PERSP.01		
MÓVEL 01.3- PERSP.02 MÓVEL 01.4- PERSP.02 MÓVEL 01.5- PERSP.02		
DISCENTE: FLÁVIA WAYNE DE SOUZA SEVERINO-200904031	ESCALA: INDICADA	PRANCHA: 28
	DATA: 10/02/2014	

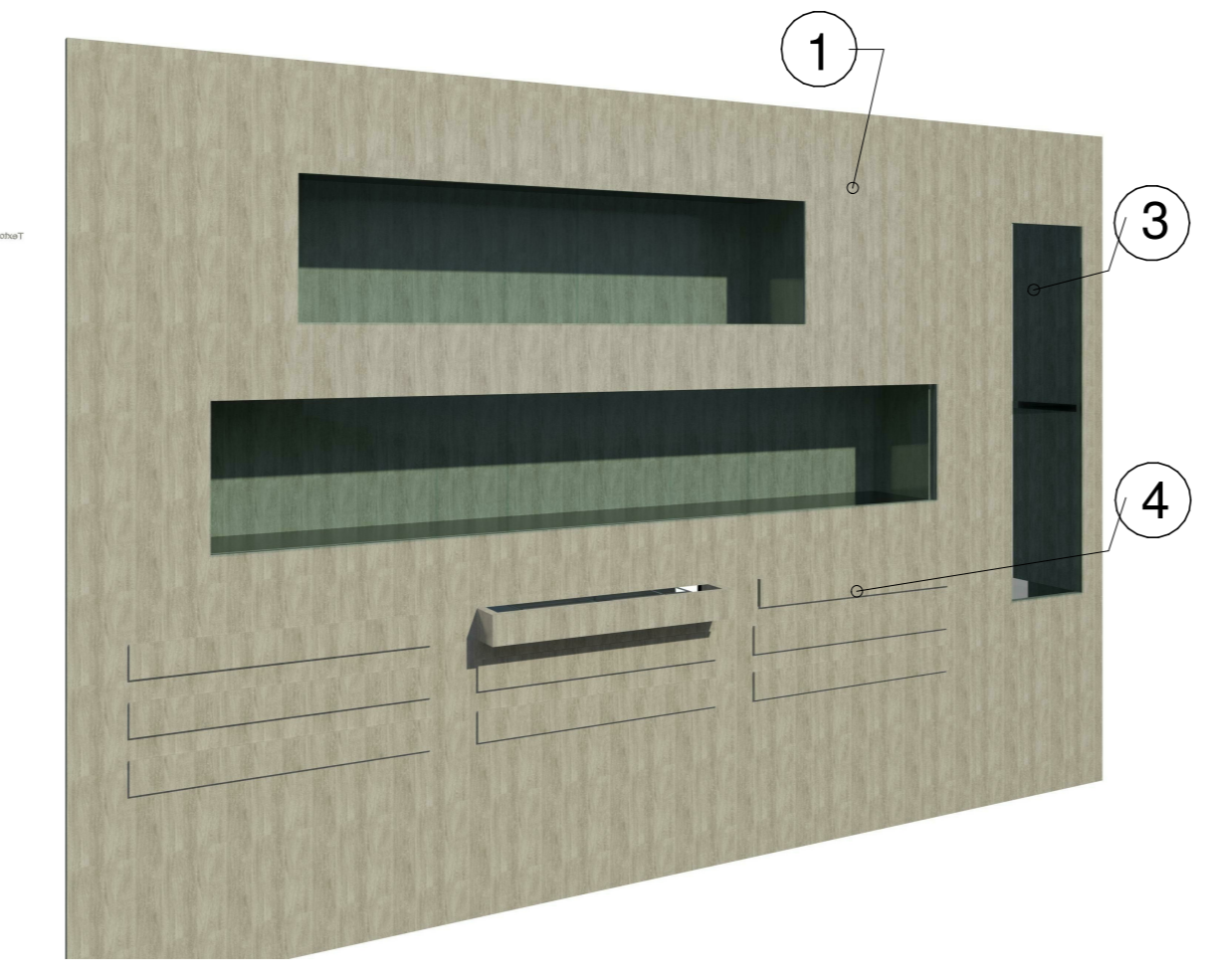


1 PLANTA BAIXA MÓVEL 5  
ESCALA 1:20

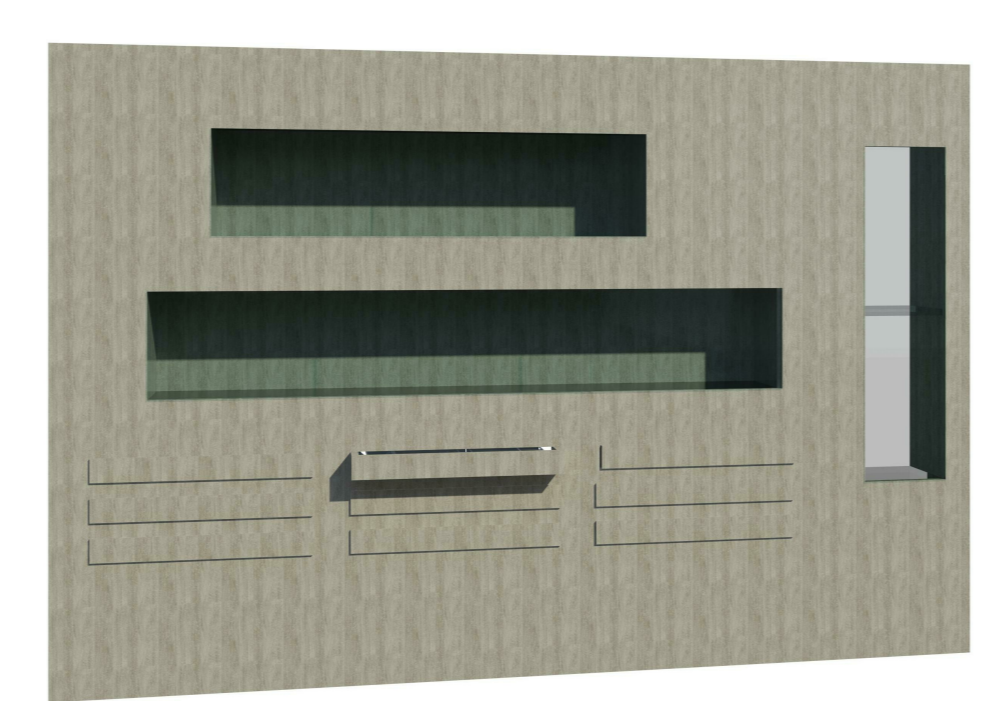
2 Móvel 5- Vista Frontal  
ESCALA 1:20



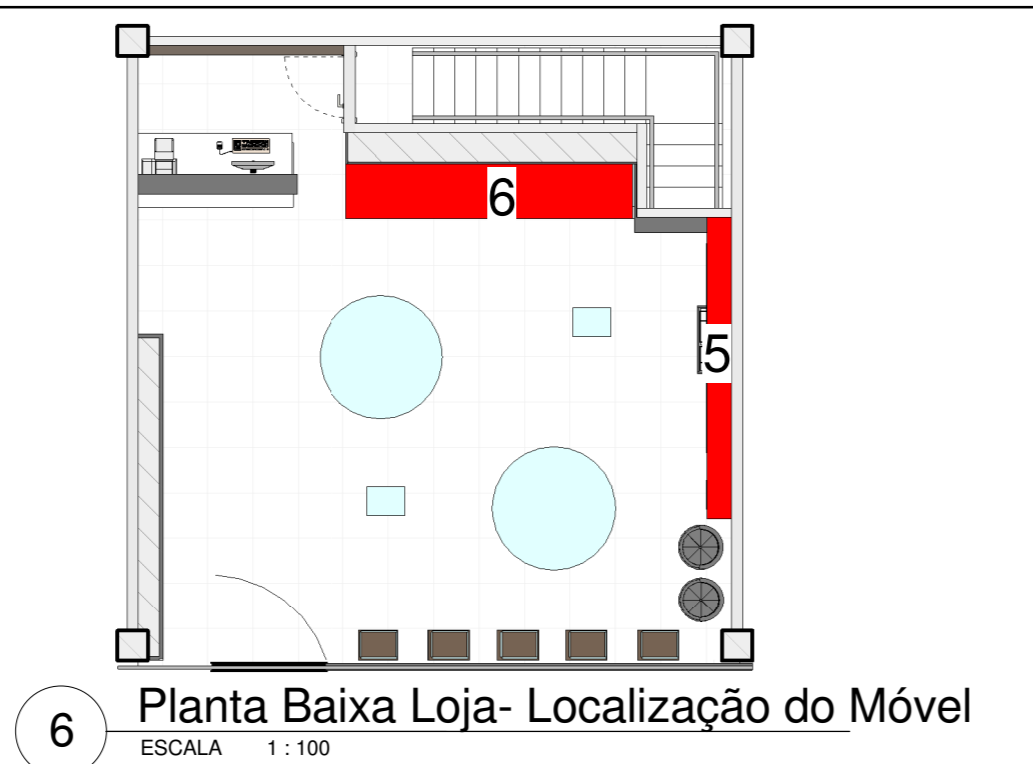
3 Móvel 5-CORTE AA  
ESCALA 1:20



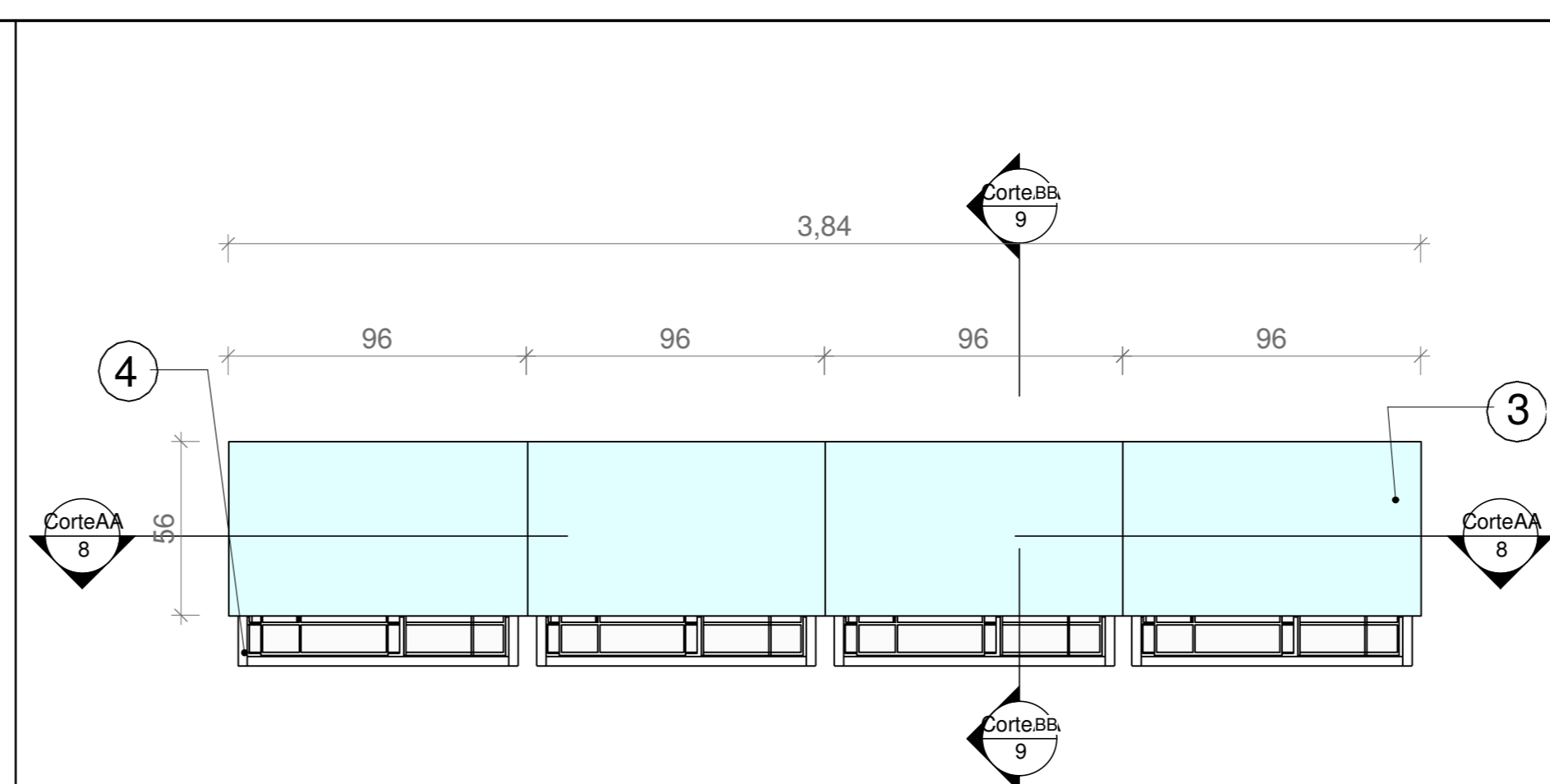
4 Móvel 5- Perspectiva 01  
ESCALA 1:1



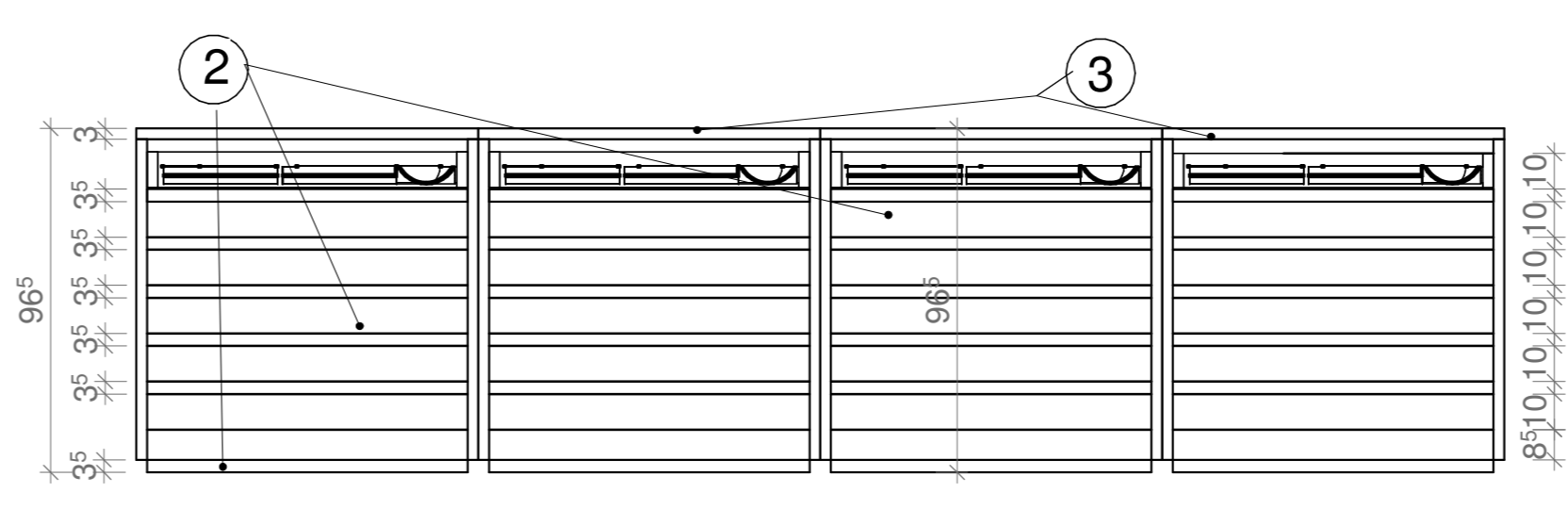
5 Móvel 5- Perspectiva 02  
ESCALA 1:1



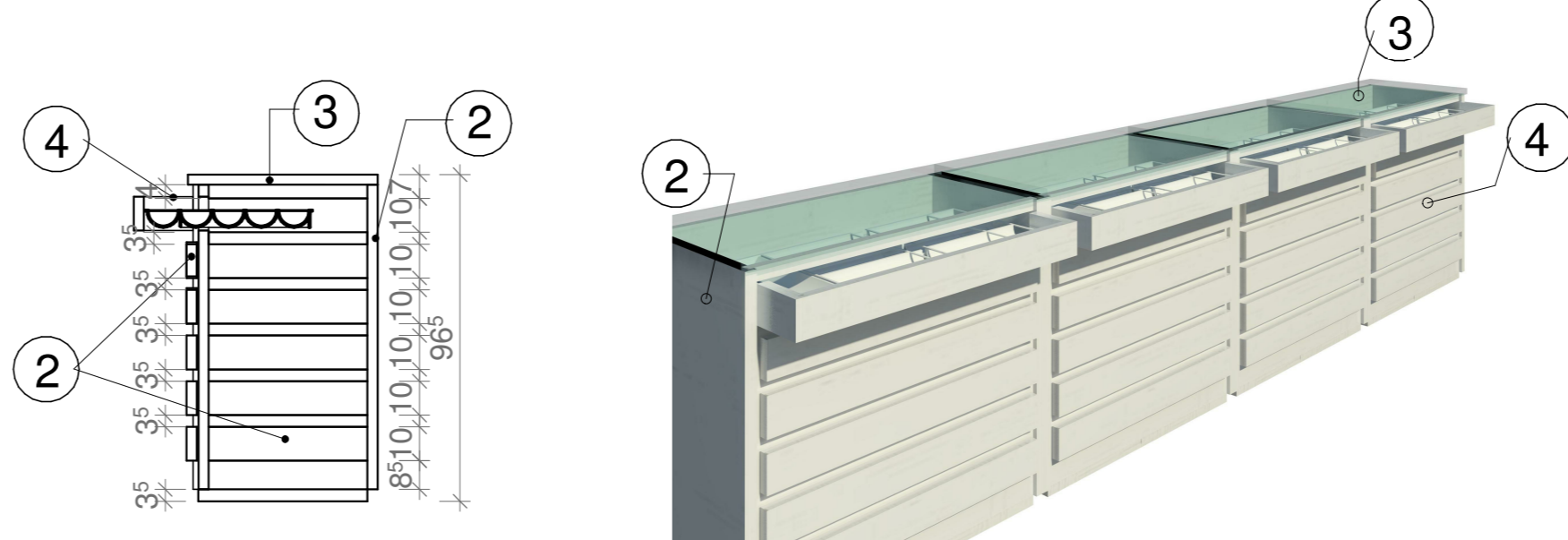
6 Planta Baixa Loja- Localização do Móvel  
ESCALA 1:100



7 PLANTA BAIXA MÓVEL 6  
ESCALA 1:20

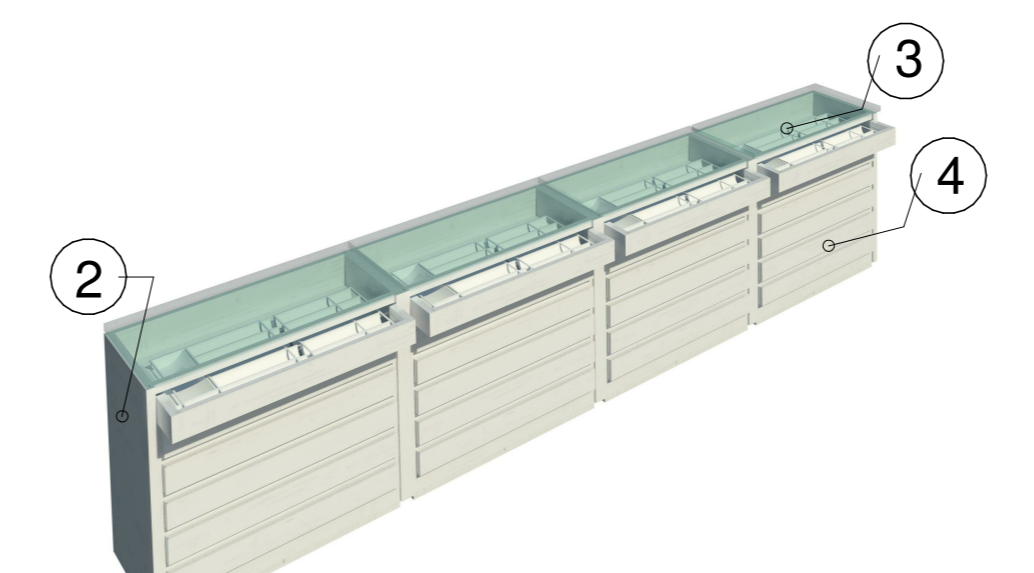


8 Móvel 6-CORTE AA  
ESCALA 1:20



10 Móvel 6- Perspectiva 01  
ESCALA 1:1

9 Móvel 6-CORTE BB  
ESCALA 1:20



11 Móvel 6- Perspectiva 02  
ESCALA 1:1



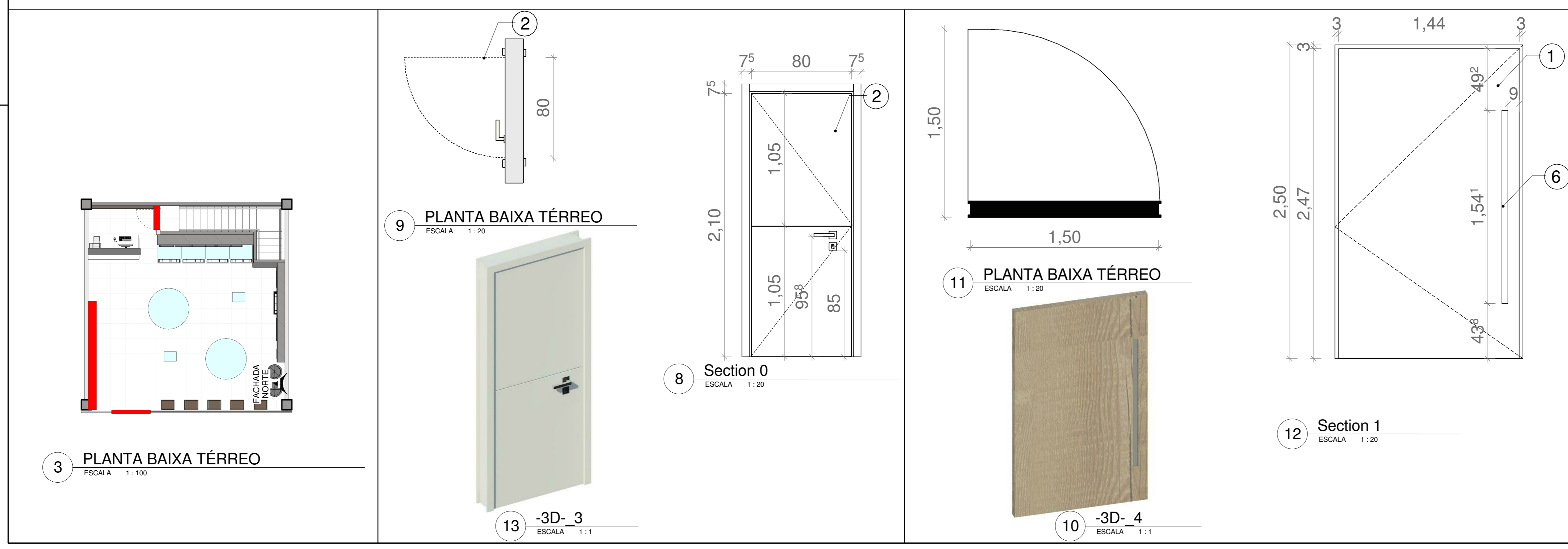
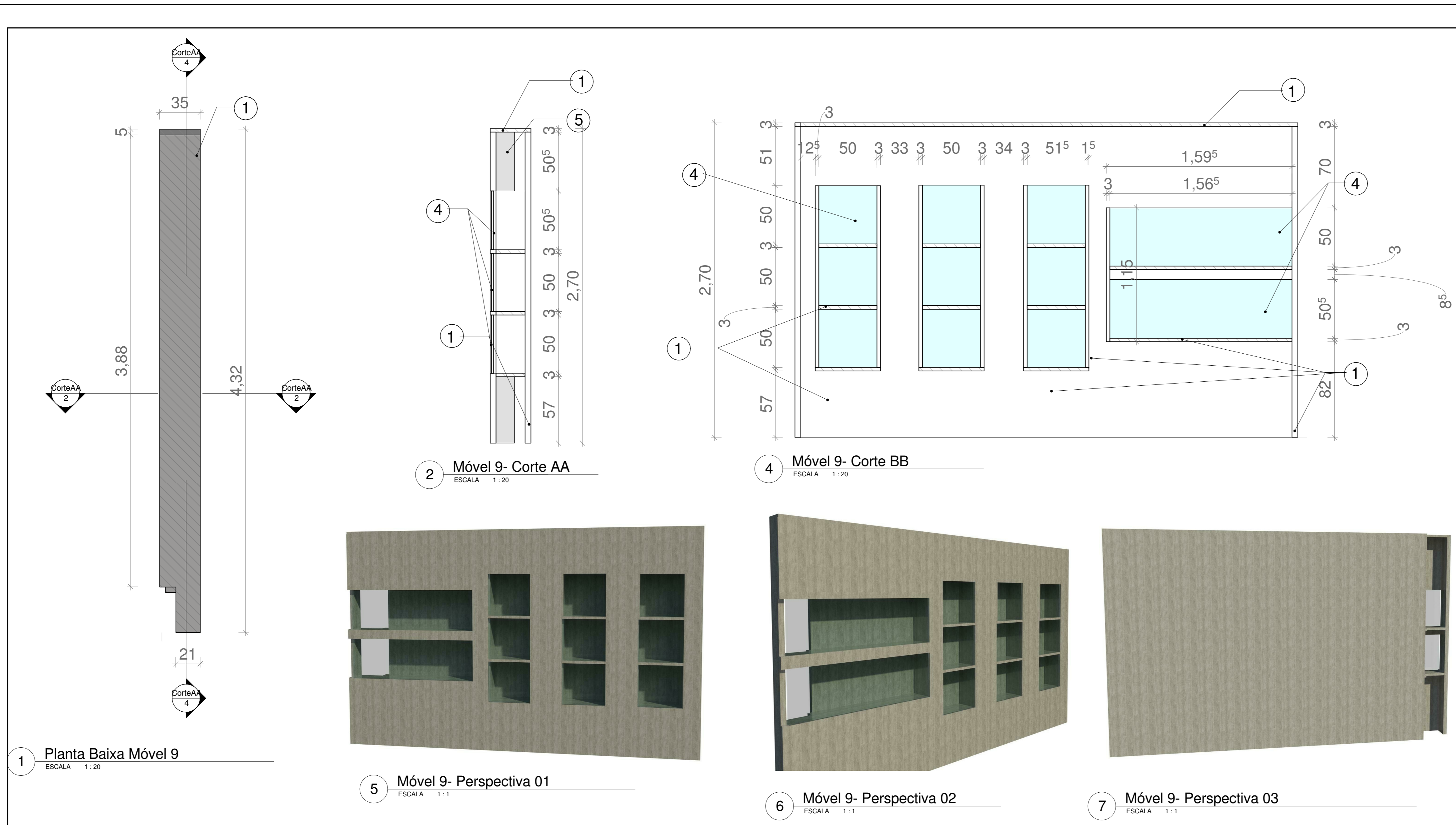
12 Móvel 6- Perspectiva 03  
ESCALA 1:1

Quadro de Especificação Mobiliário	
Móvel 5	Expositor de produtos com vitrine e gavetas para estoque
Móvel 6	Gaveteiro para estoque de produtos e tampa de vidro

Quadro de Especificação Mobiliário- Materiais	
1	MDF Carvalho Decapê
2	MDF Teka Bianco
3	Vidro Laminado 3mm
4	Gaveta para estoque, com sistema de toque para abrir

UNIVERSIDADE FEDERAL DO AMAPÁ		
CURSO DE ARQUITETURA E URBANISMO		
DISCIPLINA: TCC 2		
ORIENTADOR: MSC. ELIZEU CORRÊA DOS SANTOS		
TURMA: 2009		
CONTEÚDO: PLANTA B. MÓVEL 5	PLANTA B. MÓVEL 6	
-MÓVEL 5-CORTE AA	-MÓVEL 6-CORTE AA	
-MÓVEL 5- VISTA FRONTAL	-MÓVEL 6-CORTE BB	
-MÓVEL 5- PERSP. 01,02	-MÓVEL 6 PERSP. 01,02,03	
DISCENTE: FLÁVIA WAYNE DE SOUZA SEVERINO-200904031	ESCALA INDICADA	PRANCHAS
	DATA: 10/02/2014	48





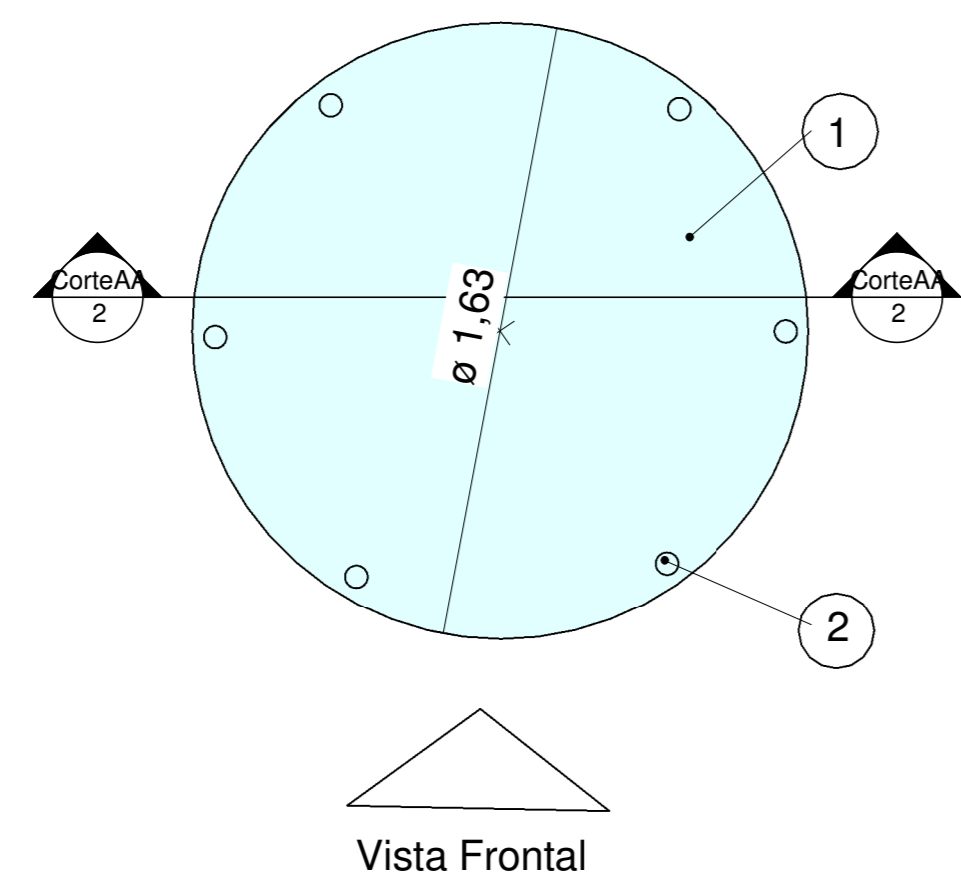
Quadro de Especificação Mobiliário	
Móvel 9	Expositor de produtos

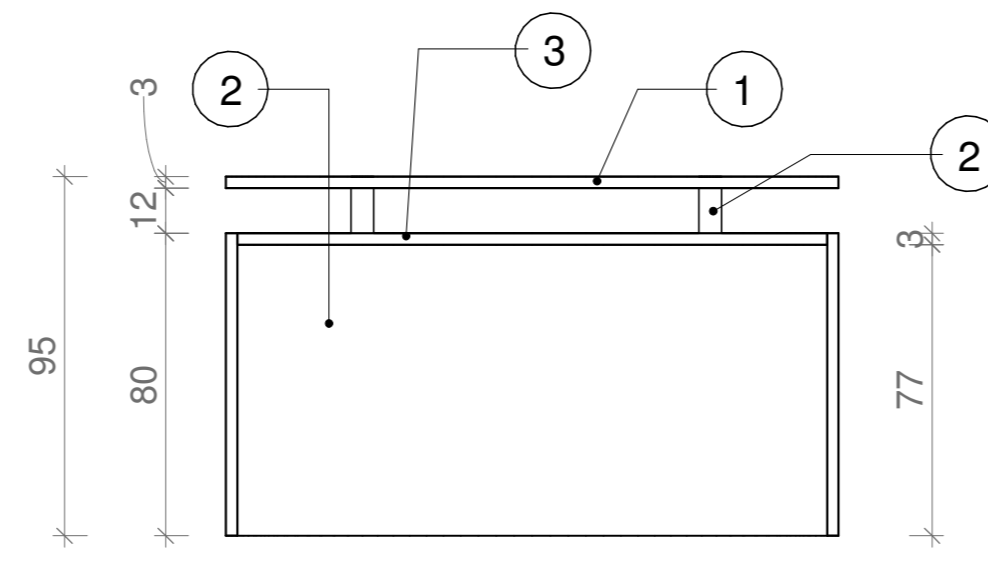
Quadro de Especificação Mobiliário-Materiais	
1	MDF Carvalho Decapê
2	MDF Teka Bianco
3	MDF Antiqua
4	Portade abrir de vidro aminado 3mm, com puxador de alumínio
5	Pilar do shopping
6	Puxa de Alumínio

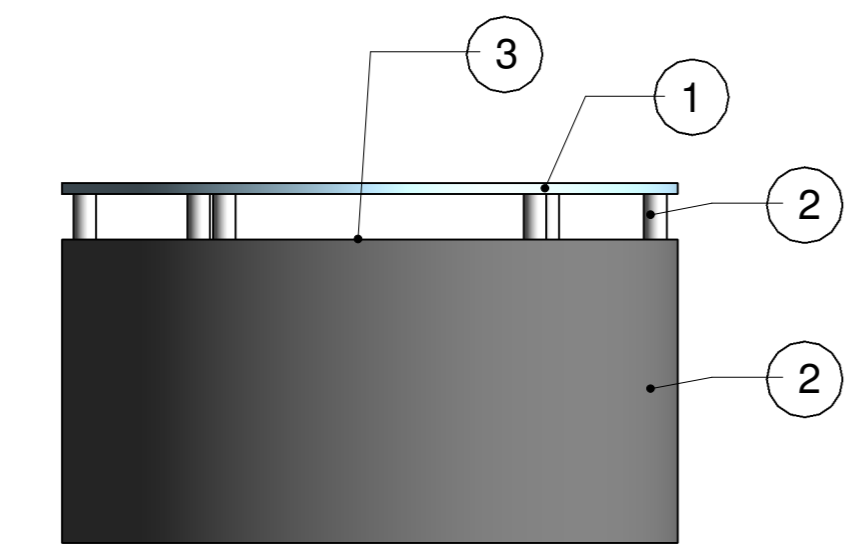
UNIVERSIDADE FEDERAL DO AMAPÁ		
CURSO DE ARQUITETURA E URBANISMO		
DISCIPLINA: TCC 2		
ORIENTADOR: MSC. ELIZEU CORRÊA DOS SANTOS		
TURMA: 2009		
CONTEUDO: -PLANTA B: MÓVEL 9	-PLANTA B: MÓVEL 3	
-MÓVEL 9-CORTE AA	-MÓVEL 3-CORTE aa	
-MÓVEL 9- CORTE BB	-MÓVEL 3- VISTA FRONTAL, LATERAL	
-MÓVEL 2- PERSPECTIVA 01,02,03	-MÓVEL 3- PERSPECTIVA 01,02,03	
DISCENTE: FLÁVIA WAYNE DE SOUZA SEVERINO-200904031	ESCALA: INDICADA	PRANCHA
	DATA: 10/02/2014	65



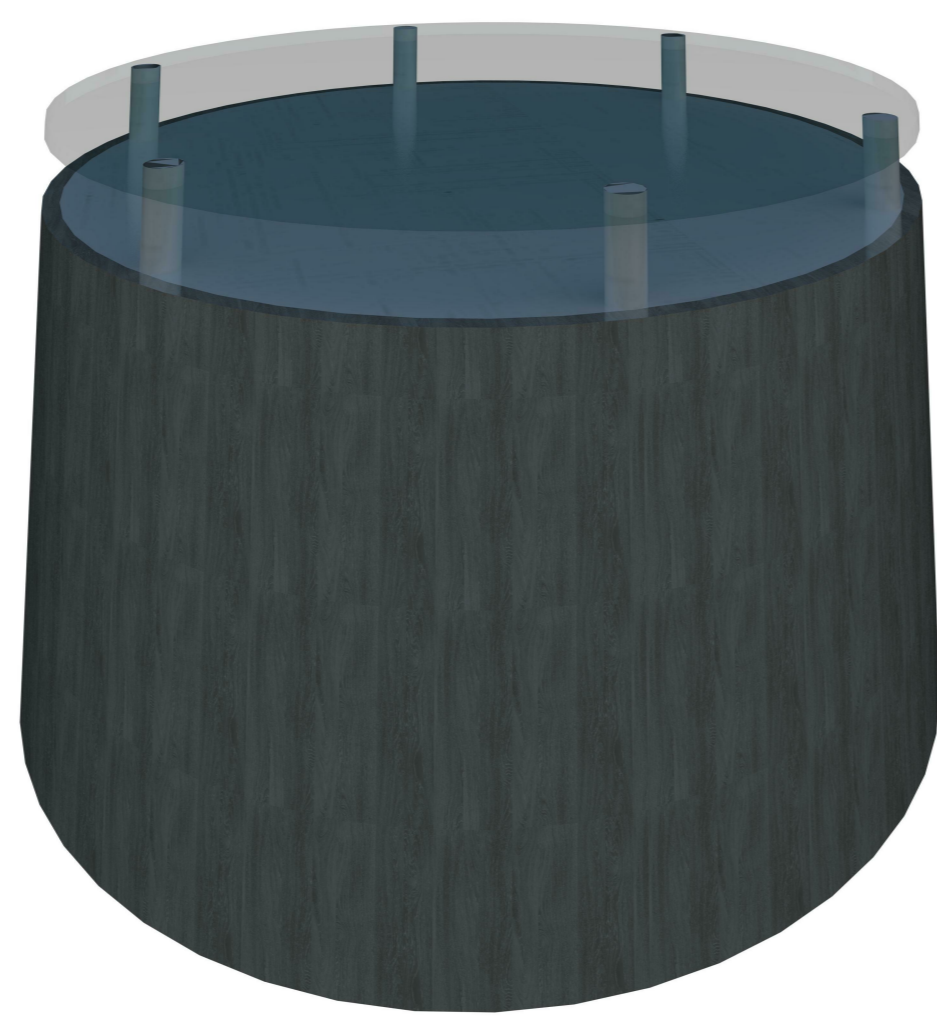
1 Planta Baixa Móvel 2  
ESCALA 1:20



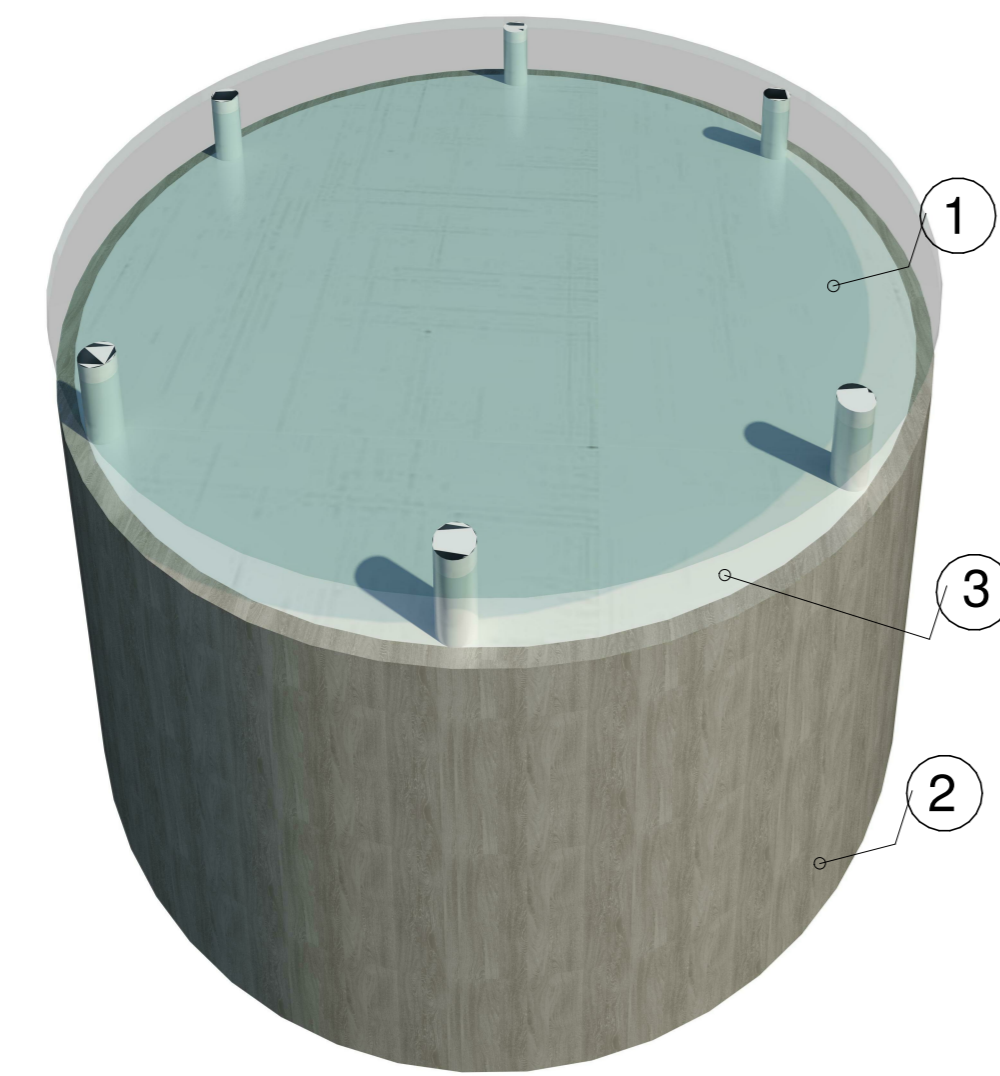
2 Móvel 2-Corte AA  
ESCALA 1:20



3 Móvel 2 -Vista Frontal  
ESCALA 1:20



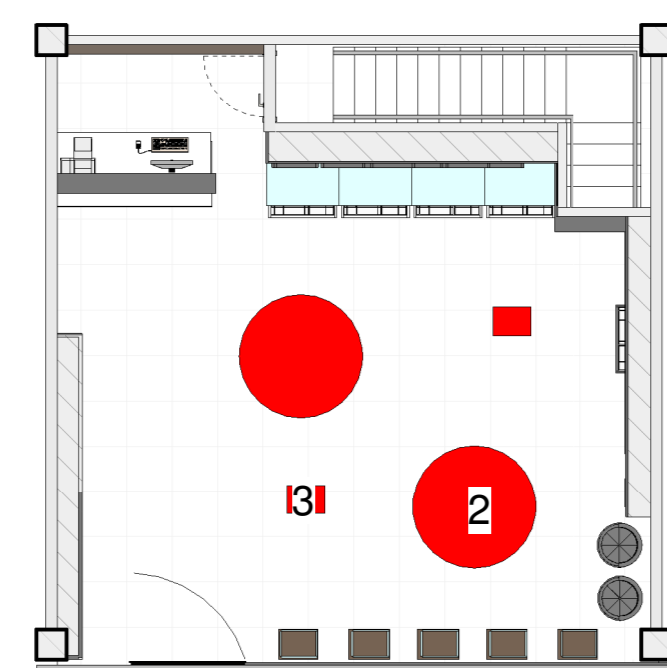
4 Móvel 2- Perspectiva 01  
ESCALA 1:1



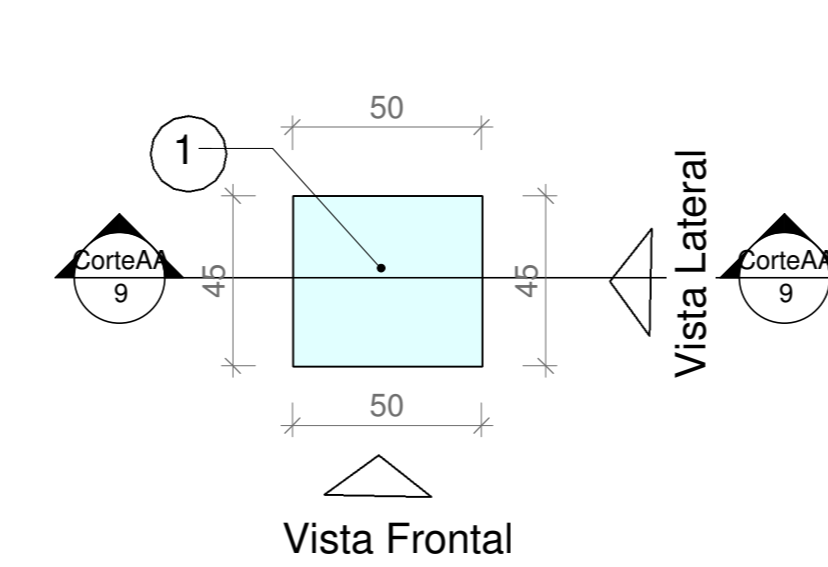
5 Móvel 2-Perspectiva 02  
ESCALA 1:1



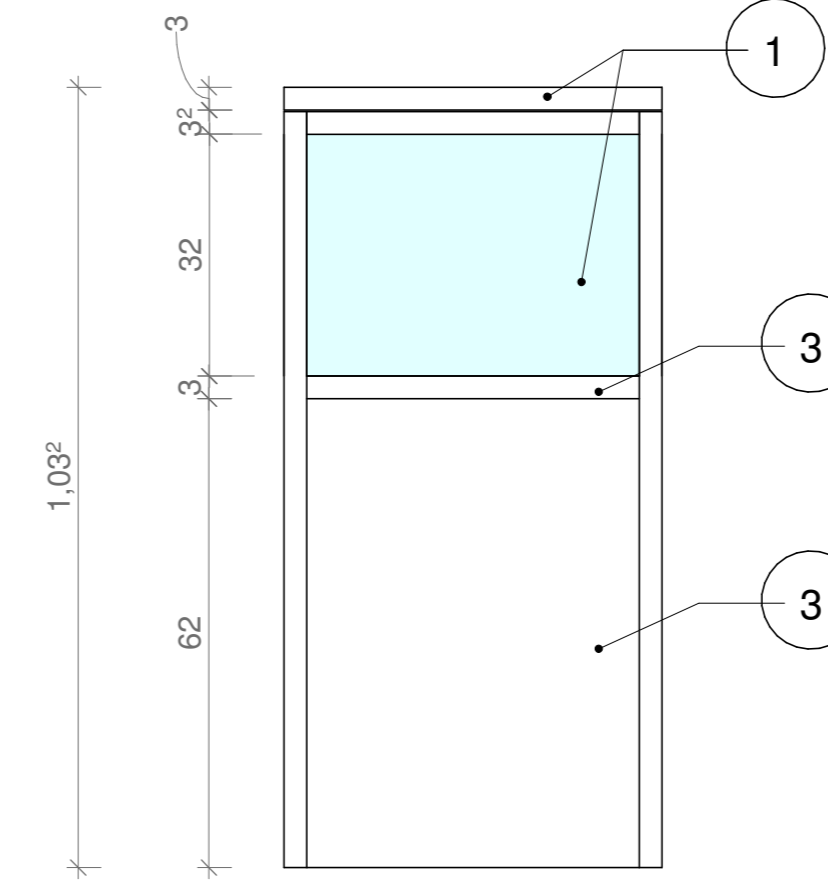
6 Móvel 2- Perspectiva 03  
ESCALA 1:1



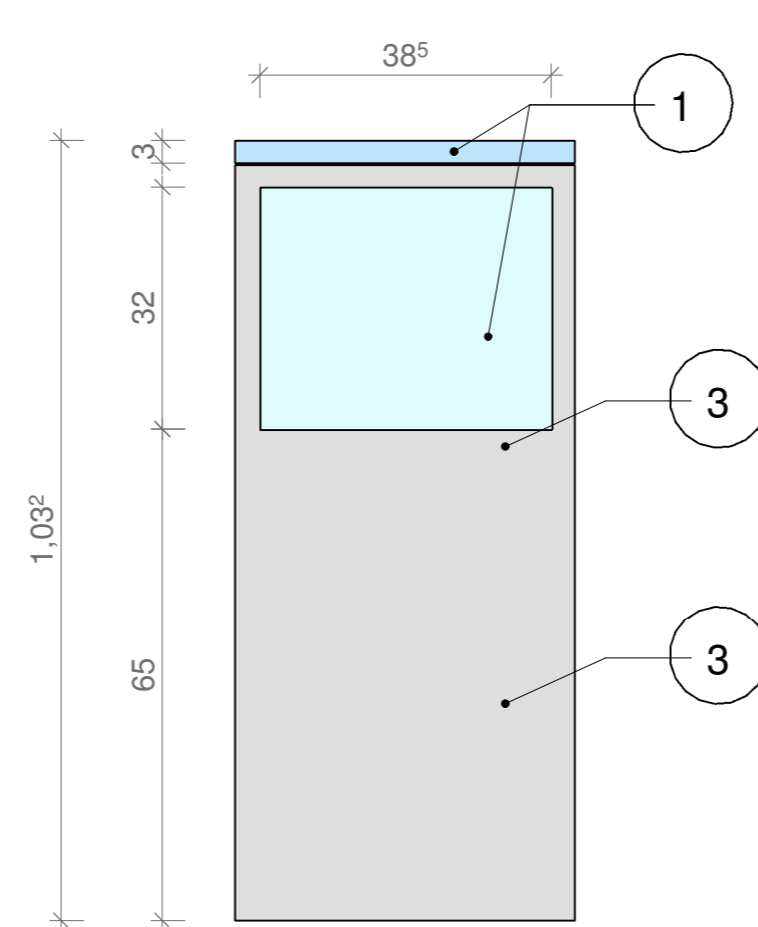
7 Planta Baixa Loja- Localização do Móvel  
ESCALA 1:100



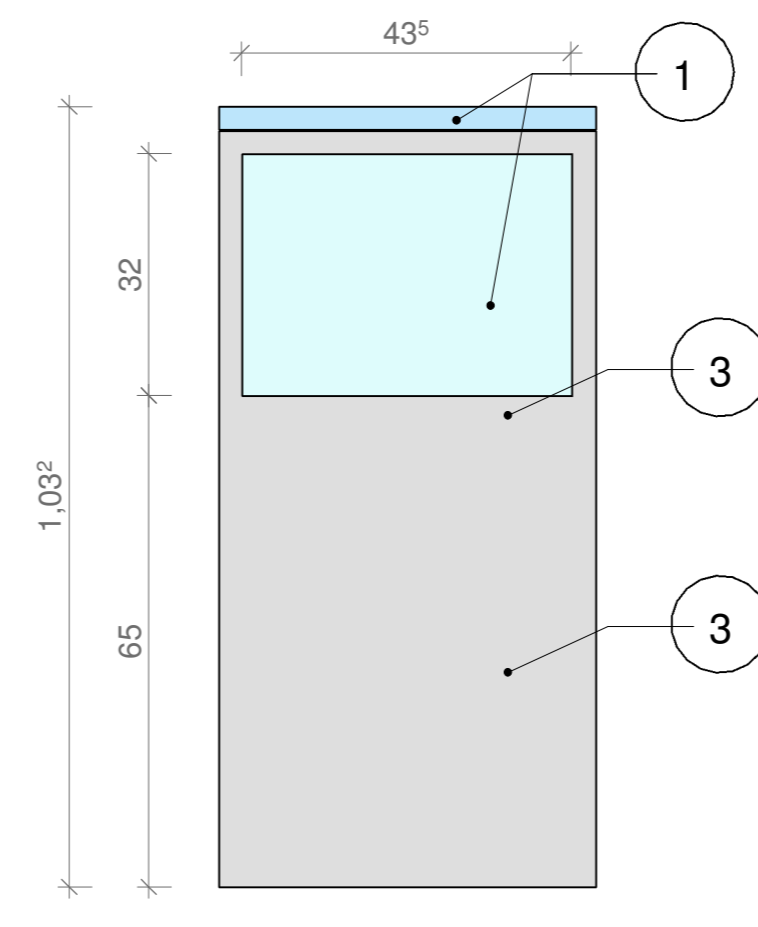
8 Planta Baixa Móvel 3  
ESCALA 1:20



9 Móvel 3-Corte AA  
ESCALA 1:10



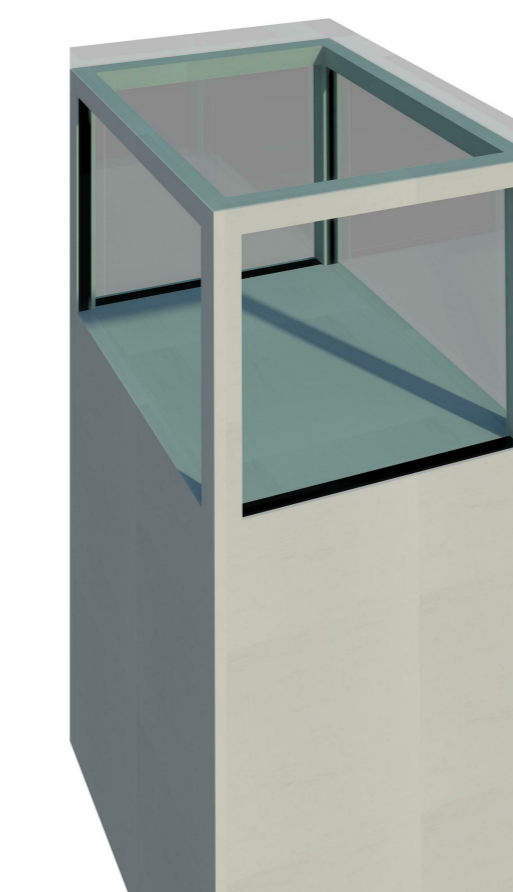
10 Móvel 3 -Vista Lateral  
ESCALA 1:10



11 Móvel 3 -Vista Frontal  
ESCALA 1:10



12 Móvel 3- Perspectiva 01  
ESCALA 1:1



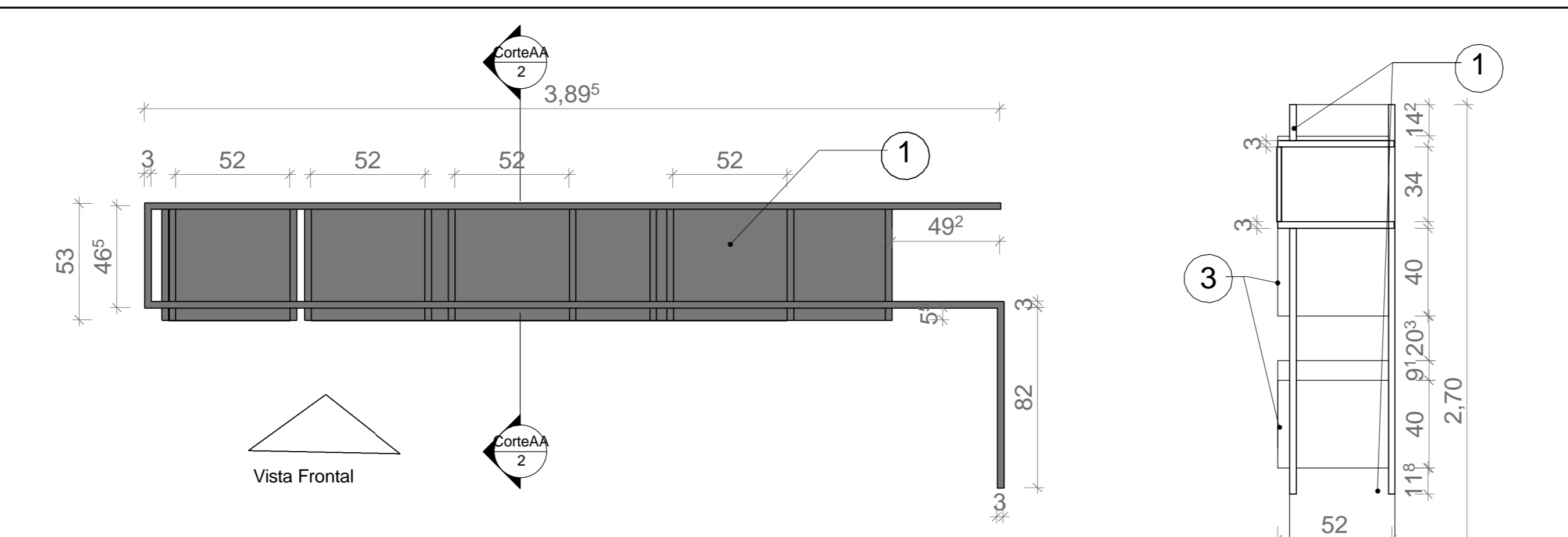
13 Móvel 3- Perspectiva 02  
ESCALA 1:1

Quadro de Especificação Mobiliário	
1	Tampo de vidro laminado 3mm e Fechamento em Vidro laminado 3mm
2	MDF Carvalho Decapê
3	MDF Teka Bianco

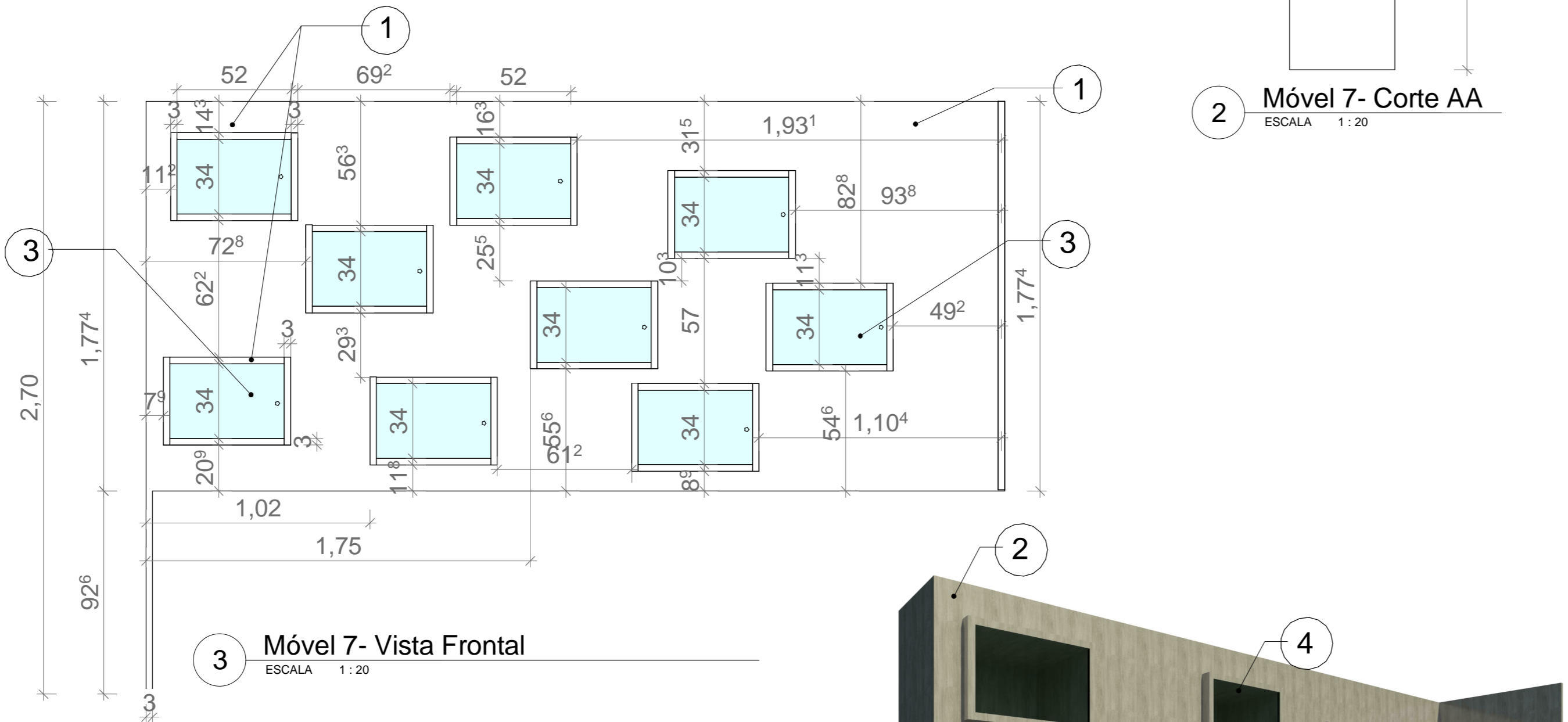
Quadro de Especificação Mobiliário- Materiais	
1	Tampo de vidro laminado 3mm e Fechamento em Vidro laminado 3mm
2	MDF Carvalho Decapê
3	MDF Teka Bianco

UNIVERSIDADE FEDERAL DO AMAPÁ		
CURSO DE ARQUITETURA E URBANISMO		
DISCIPLINA: TCC 2		
ORIENTADOR: MSC. ELIZEU CORRÊA DOS SANTOS		
TURMA: 2009		
CONTEÚDO: -PLANTA B. MÓVEL 2 -MÓVEL 2-CORTE AA -MÓVEL 2- VISTA FRONTAL -MÓVEL 2- PERSPECTIVA 01,02,03		-PLANTA B. MÓVEL 3 -MÓVEL 3-CORTE AA -MÓVEL 3- VISTA FRONTAL, LATERAL -MÓVEL 3- PERSPECTIVA 01,02
DISCENTE: FLÁVIA WAYNE DE SOUZA SEVERINO-200904031	ESCALA: INDICADA DATA: 10/02/2014	PRANCHA 38



1 Planta Baixa Móvel 7  
ESCALA 1:20

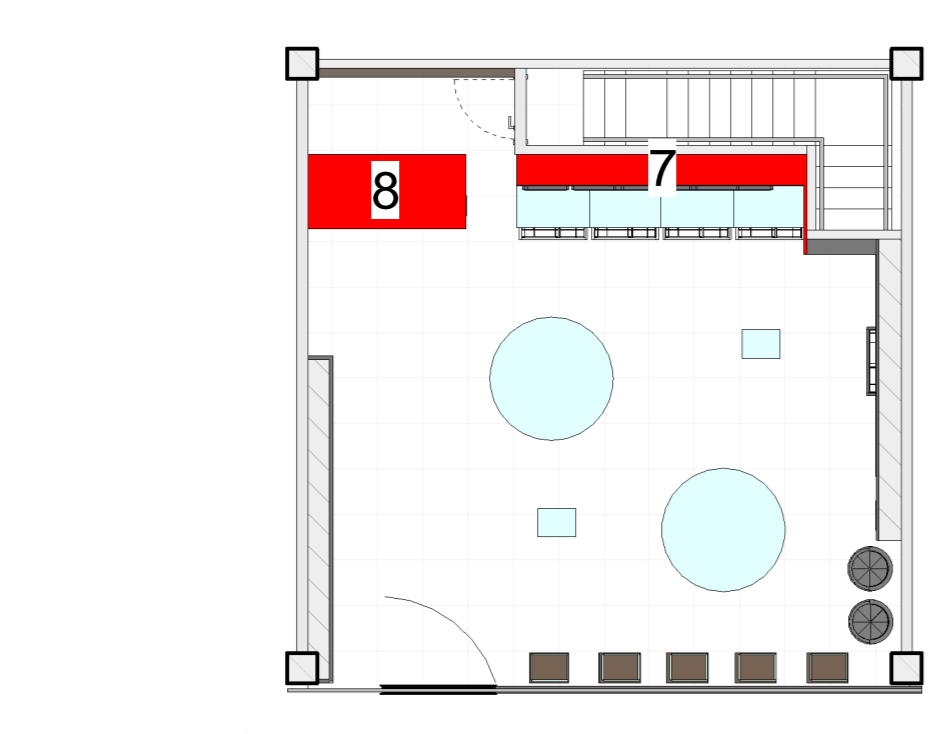
2 Móvel 7- Corte AA  
ESCALA 1:20



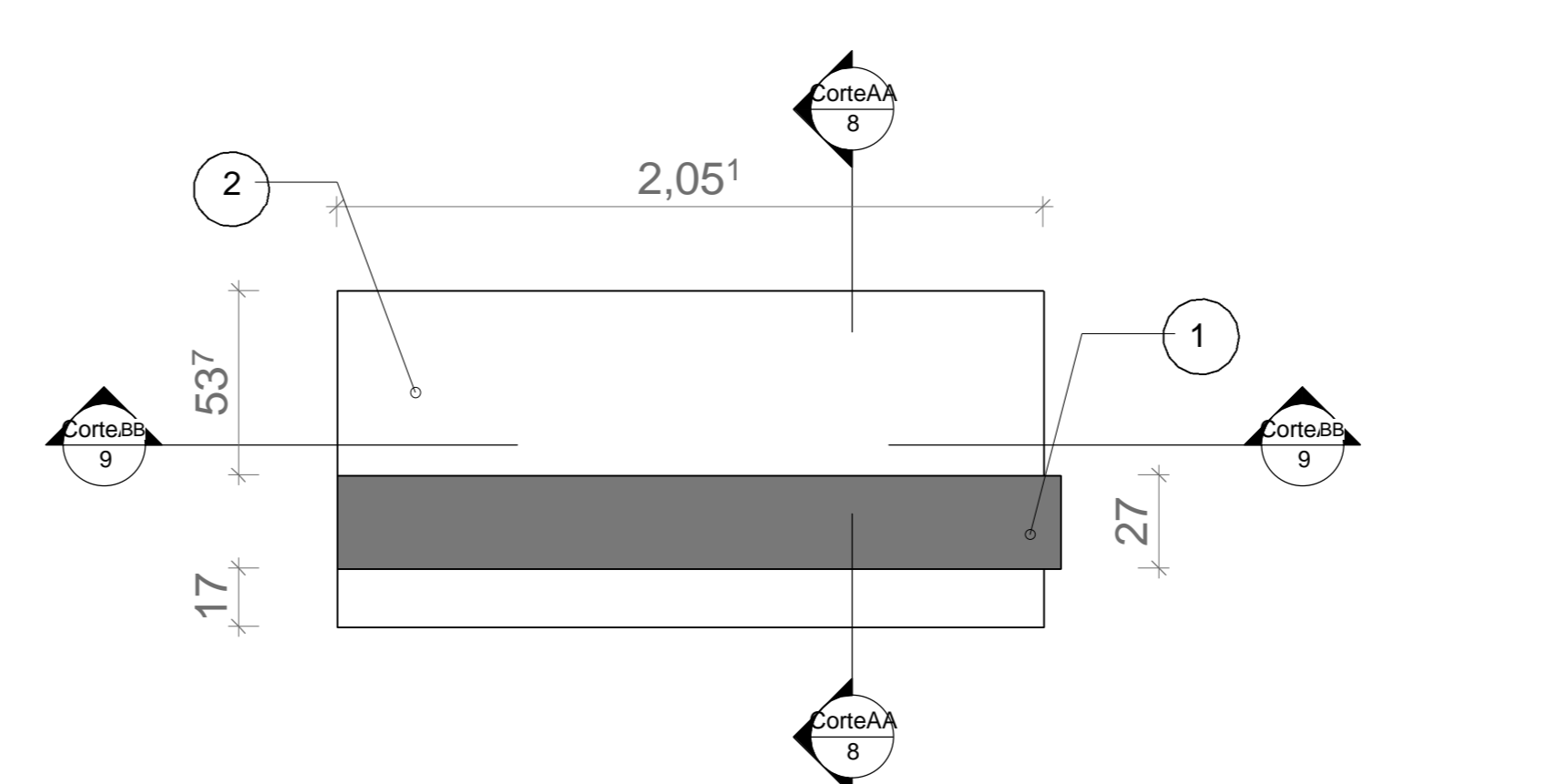
3 Móvel 7- Vista Frontal  
ESCALA 1:20

4 Móvel 7- Perspectiva 01  
ESCALA 1:1

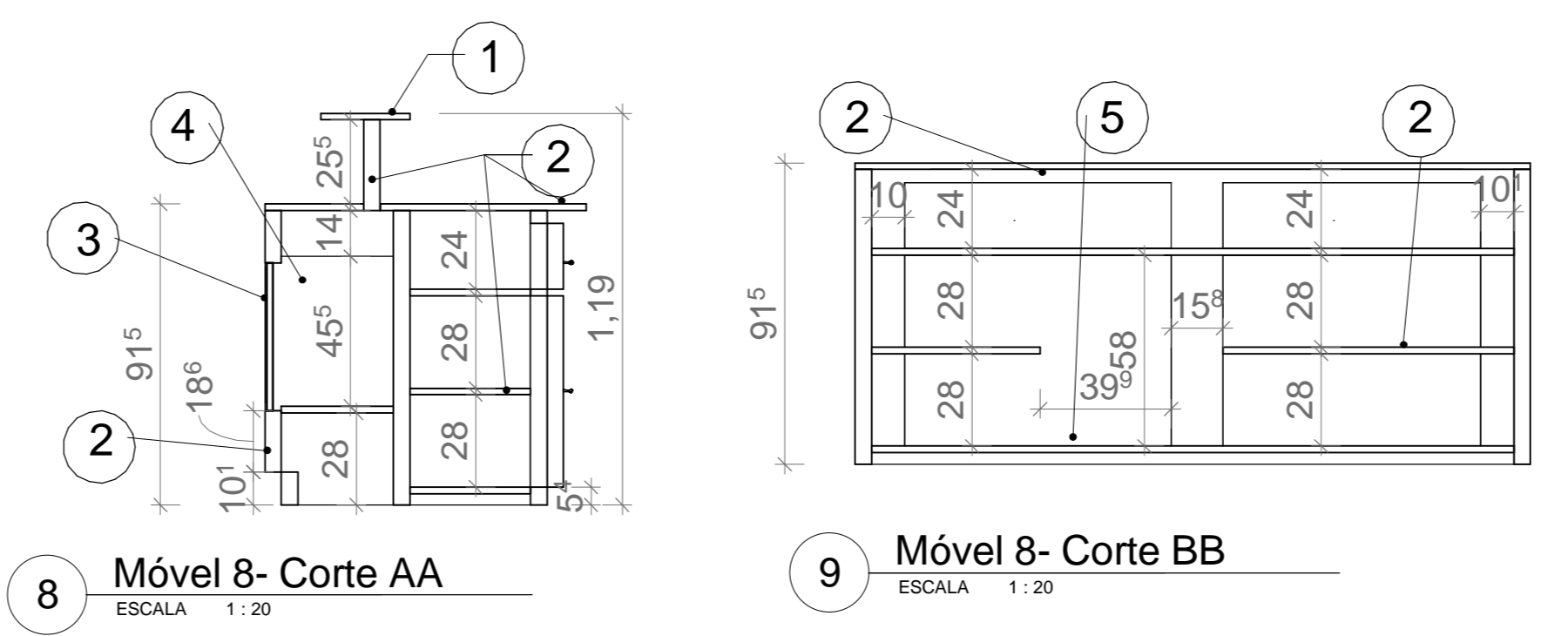
5 Móvel 07- Perspectiva 02  
ESCALA 1:1



6 Planta Baixa Loja- Localização do Móvel  
ESCALA 1:100

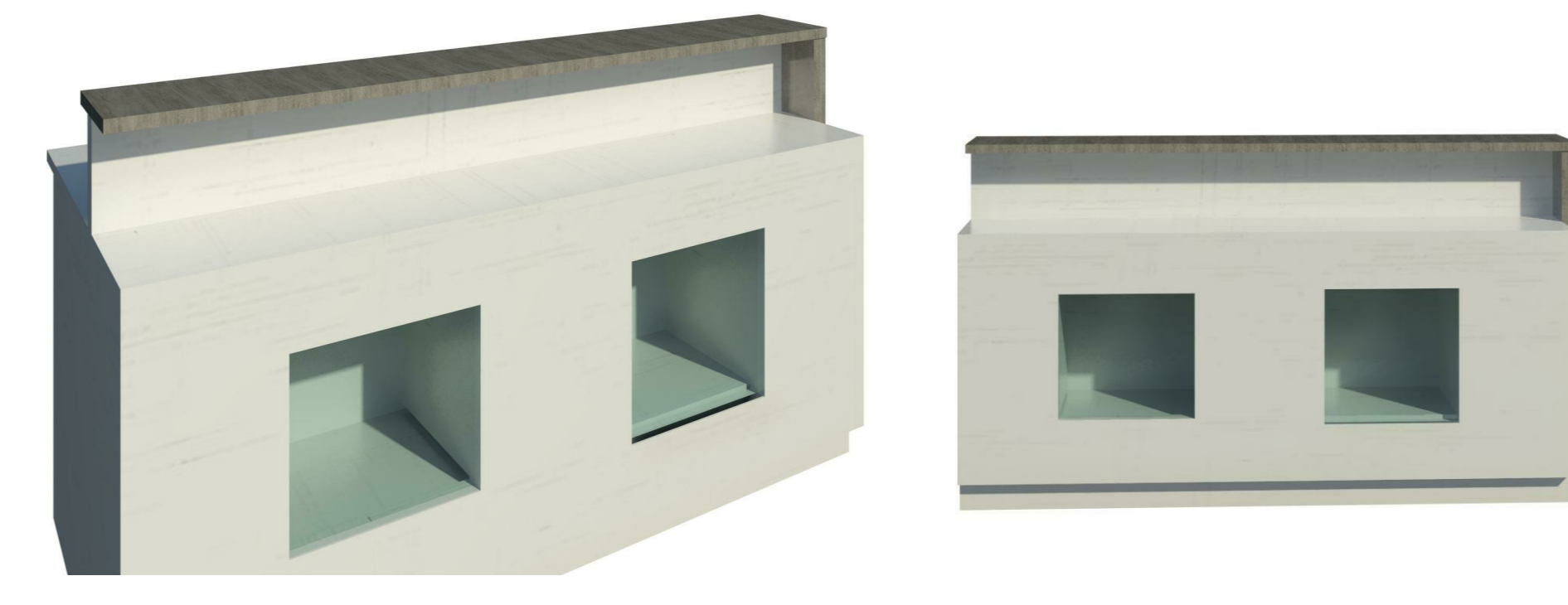


7 Planta Baixa Móvel 8  
ESCALA 1:20



8 Móvel 8- Corte AA  
ESCALA 1:20

9 Móvel 8- Corte BB  
ESCALA 1:20



10 Móvel 08- Perspectiva 01  
ESCALA 1:1

11 Móvel 08- Perspectiva 02  
ESCALA 1:1



12 Móvel 08- Perspectiva 03  
ESCALA 1:1

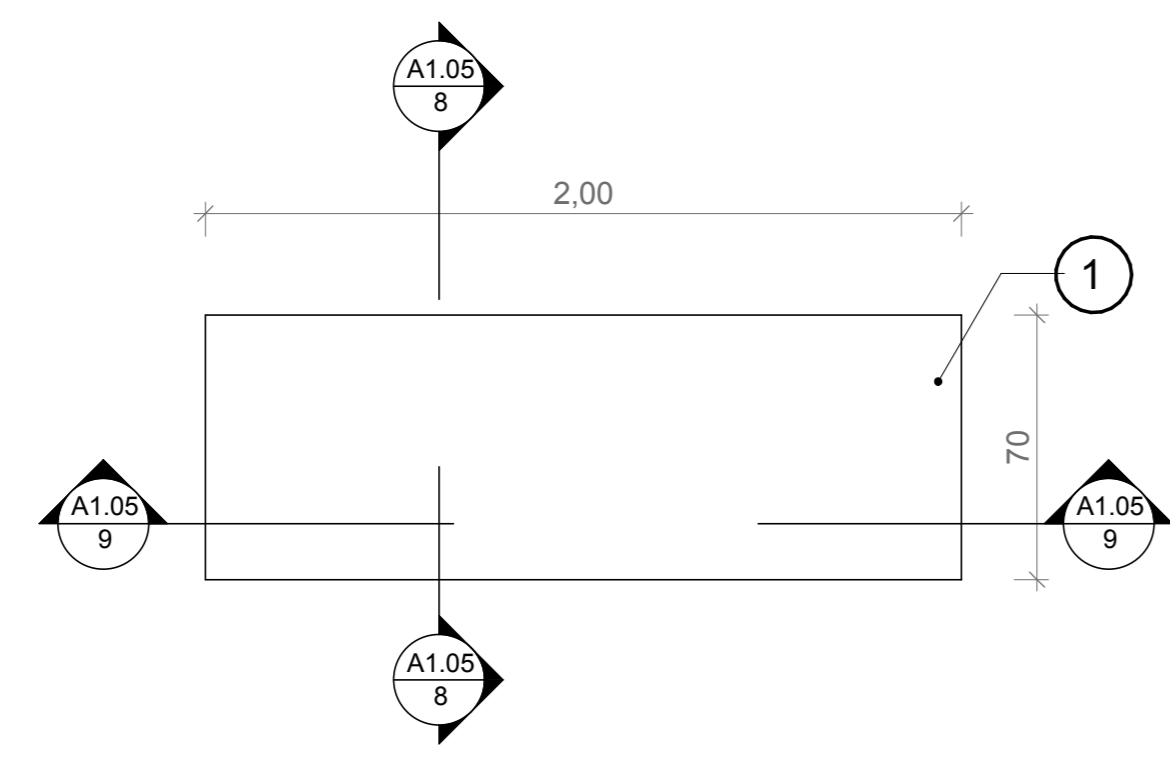
13 Móvel 08- Perspectiva 04  
ESCALA 1:1

Quadro de Especificação Mobiliário	
Móvel 7	Expositor de produto suspenso
Móvel 8	Balcão de atendimento com vitrine para expor produtos

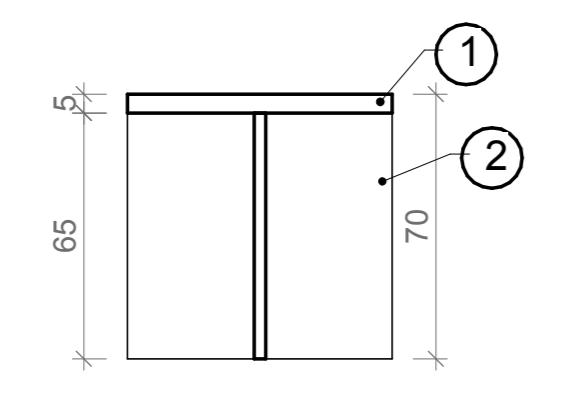
Quadro de Especificação Mobiliário-Materiais	
1	MDF Carvalho Decapé
2	MDF Teka Bianco
3	Portade abrir de vidro aminado 3mm, com puxador de alumínio
4	Nicho para expor produtos
5	Espaço para CPU

UNIVERSIDADE FEDERAL DO AMAPÁ		
CURSO DE ARQUITETURA E URBANISMO		
DISCIPLINA: TCC 2		
ORIENTADOR: MSC. ELIZEU CORRÊA DOS SANTOS		
TURMA: 2009		
CONTEÚDO: -PLANTA B. MÓVEL 7 -MÓVEL 7- CORTE AA -MÓVEL 7- VISTA FRONTAL -MÓVEL 7- PERSPECTIVA 01,02		-PLANTA B. MÓVEL 8 -MÓVEL 8- CORTE AA -MÓVEL 8- CORTE BB -MÓVEL 8- PERSPECTIVA 01,02,04
DISCENTE: FLÁVIA WAYNE DE SOUZA SEVERINO-200904031	ESCALA: INDICADA DATA: 10/02/2014	PRANCHA 5/8

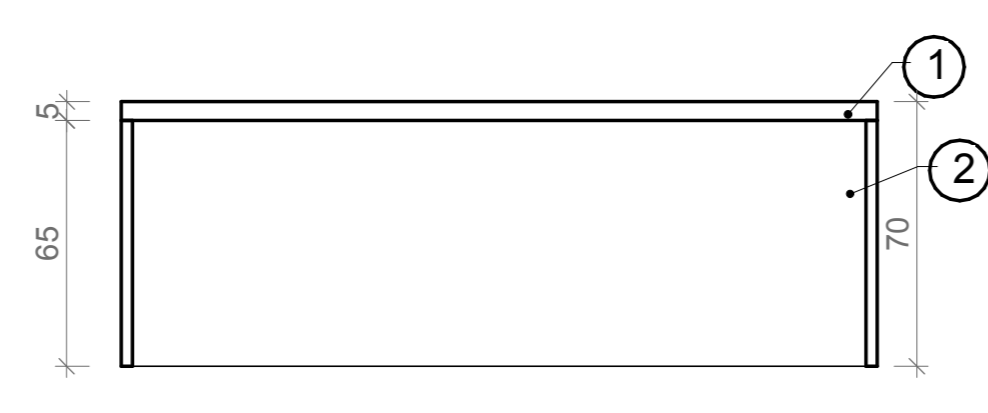




7 Planta Baixa Móvel 12  
ESCALA 1:20



8 Móvel 12- Corte AA  
ESCALA 1:20



9 Móvel 12- Vista  
ESCALA 1:20



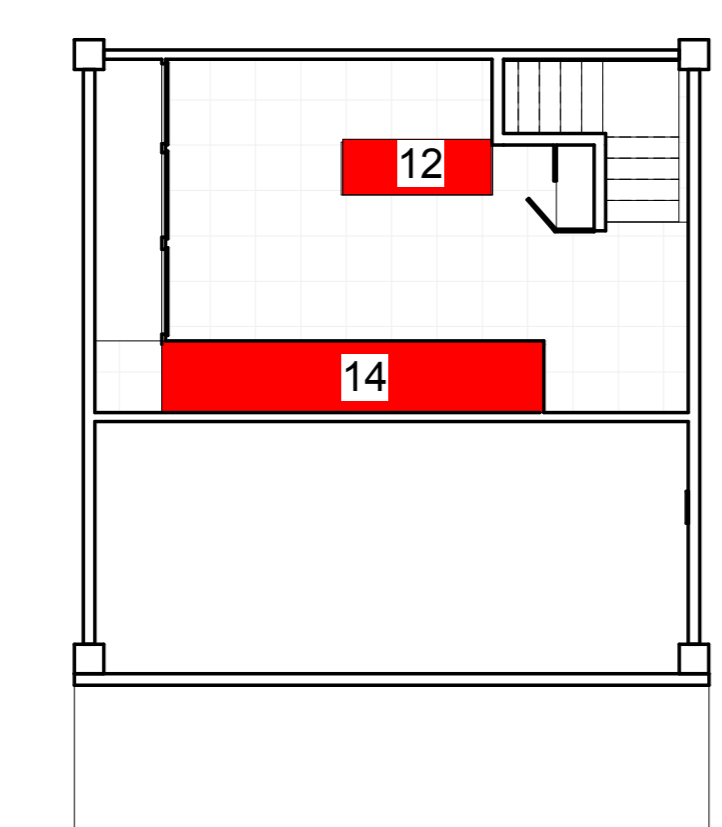
10 Móvel 12- Perspectiva 01  
ESCALA 1:1



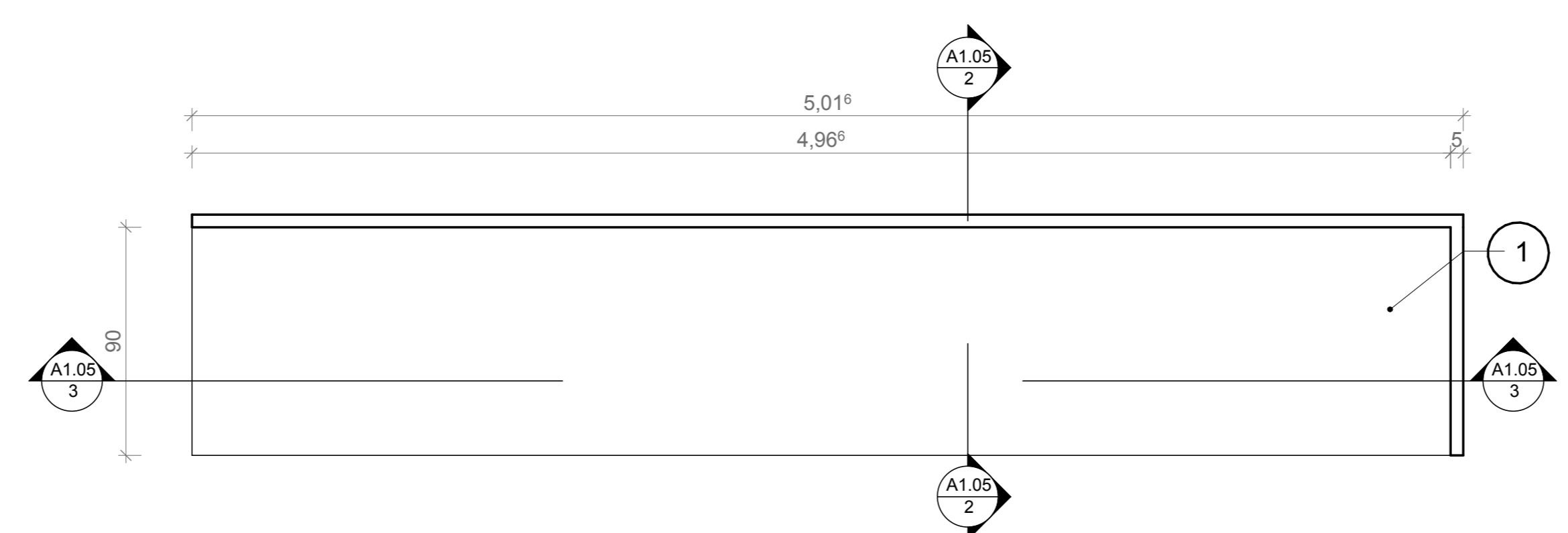
11 Móvel 12- Perspectiva 02  
ESCALA 1:1



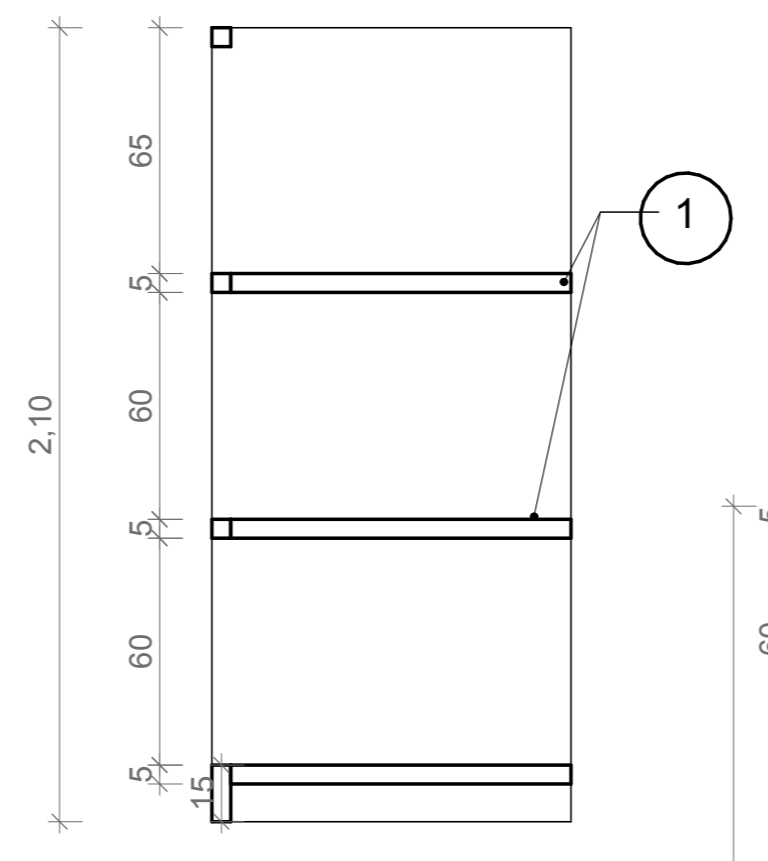
12 Móvel 12- Perspectiva 03  
ESCALA 1:1



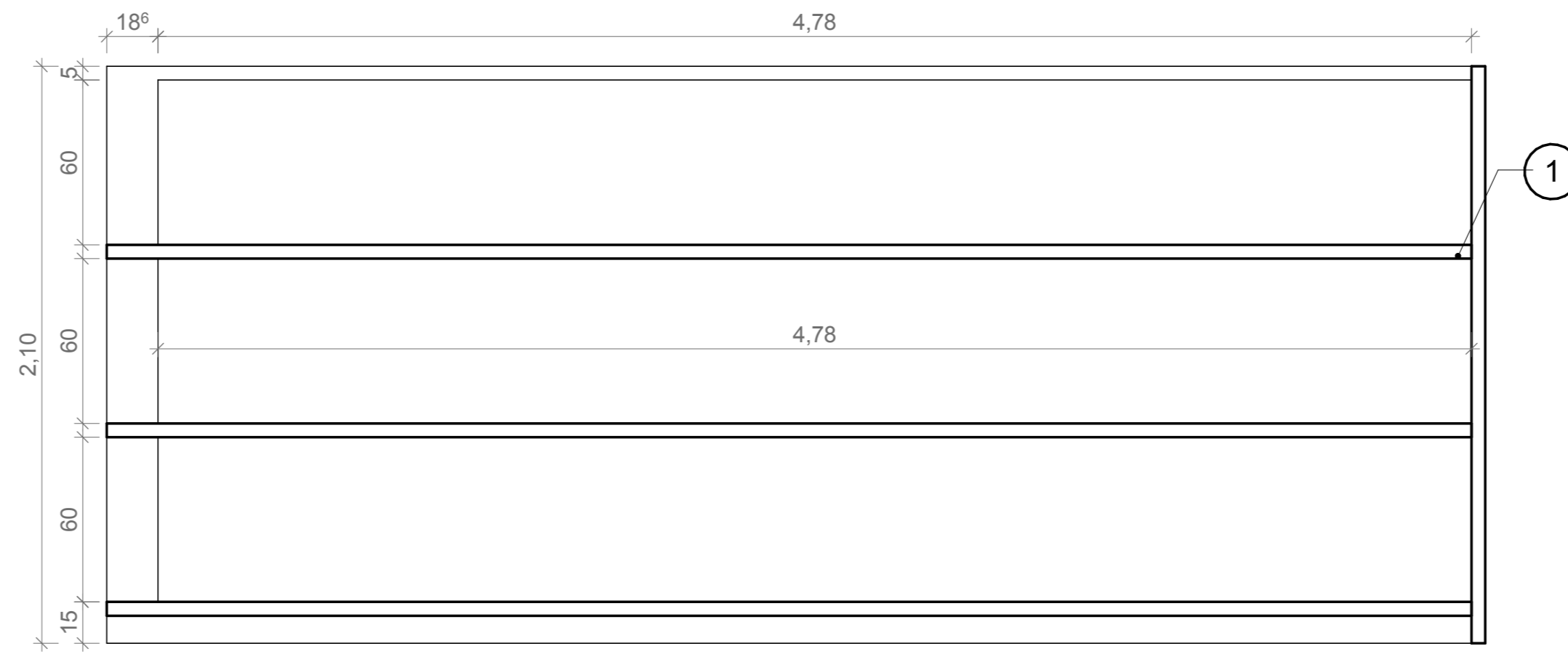
6 PLANTA BAIXA LOJA- LOCALIZAÇÃO DO MÓVEL  
ESCALA 1:100



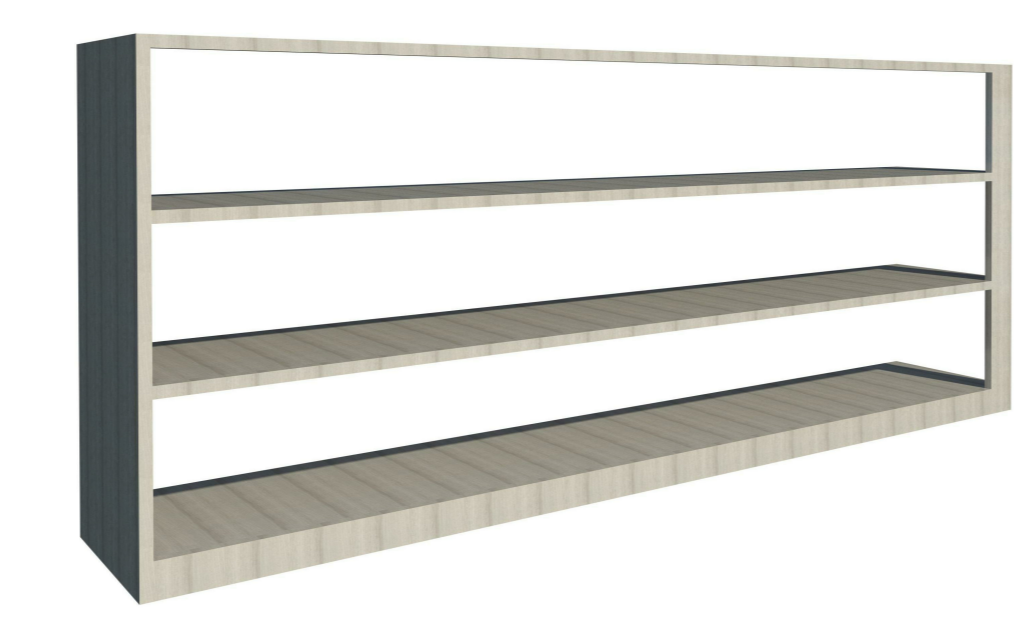
1 Planta Baixa Móvel 14  
ESCALA 1:20



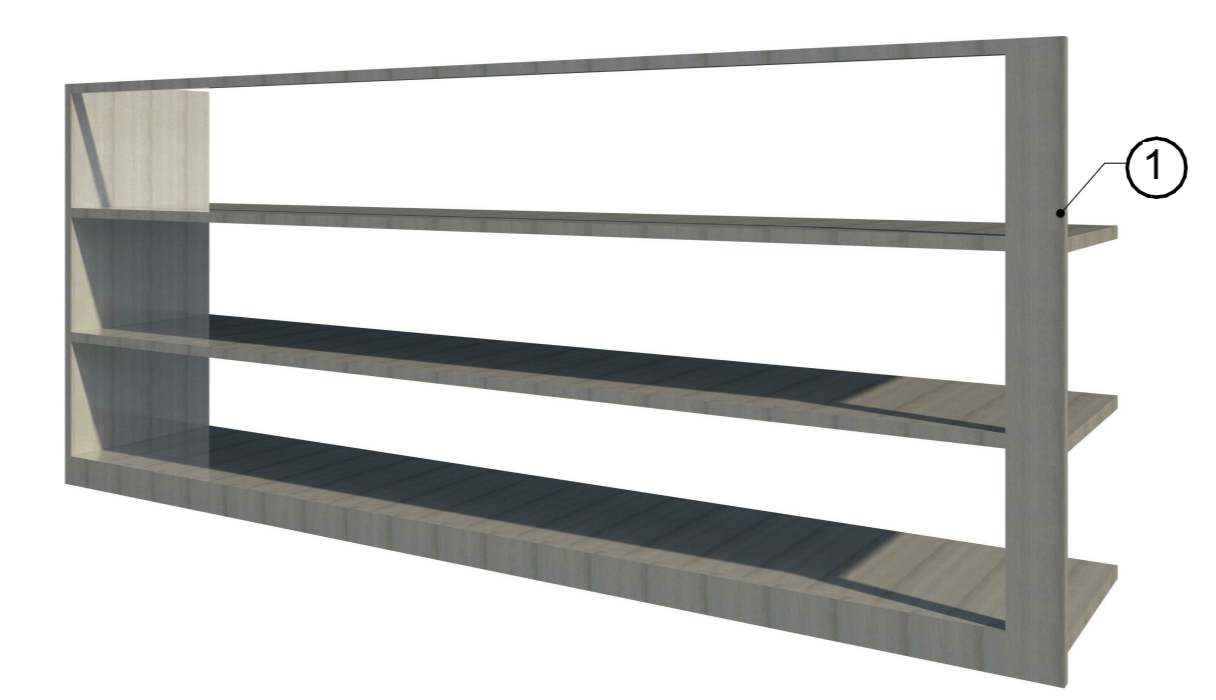
2 Móvel 14- Corte AA  
ESCALA 1:20



3 Móvel 14- Corte BB  
ESCALA 1:20



5 Móvel 14- Perspectiva 01  
ESCALA 1:1



4 Móvel 14- Perspectiva 02  
ESCALA 1:1

Quadro de Especificação Mobiliário	
Móvel 12	Mesa para concertos de peças, feito em MDF Nogal Gris e Teka Bianco
Móvel 14	Nicho para estoqe, feito em MDF Nogal Gris

Quadro de Especificação Mobiliário- Materiais	
1	MDF Nogal Gris
2	MDF Teka Bianco
3	Caixa de vidro transparente

UNIVERSIDADE FEDERAL DO AMAPÁ		
CURSO DE ARQUITETURA E URBANISMO		
DISCIPLINA: TCC 2		
ORIENTADOR: MSC. ELIZEU CORRÉA DOS SANTOS		
TURMA: 2009		
CONTEÚDO: -PLANTA B. MÓVEL 12 -MÓVEL 12-CORTE AA -MÓVEL 12- Perspec. 01,02,03		-PLANTA B. MÓVEL 14 -MÓVEL 14-CORTE AA -MÓVEL 14-CORTE BB -MÓVEL 14- Perspec. 01,02
DISCENTE: FLÁVIA WAYNE DE SOUZA SEVERINO-200904031	ESCALA INDICADA DATA: 10/02/2014	PRANCHA 45