

TABELA DE ESQUADRIAS

| Portas | Dimensões | Materiais | Quantidade |
|--------|------------|----------------------------|------------|
| P1 | 0.80x2.10m | Madeira de lei recortada | 12 |
| P2 | 0.90x2.10m | Madeira de lei recortada | 06 |
| P3 | 0.60x2.10m | Madeira de lei recortada | 14 |
| P4 | 0.60x2.10m | Madeira de lei (de correr) | 1 |
| P5 | 0.80x2.10m | Madeira de lei (de correr) | 2 |
| P6 | 1.40x2.10m | vidro (abertura dupla) | 1 |
| P7 | 0.80x2.10m | Eucatex | 12 |

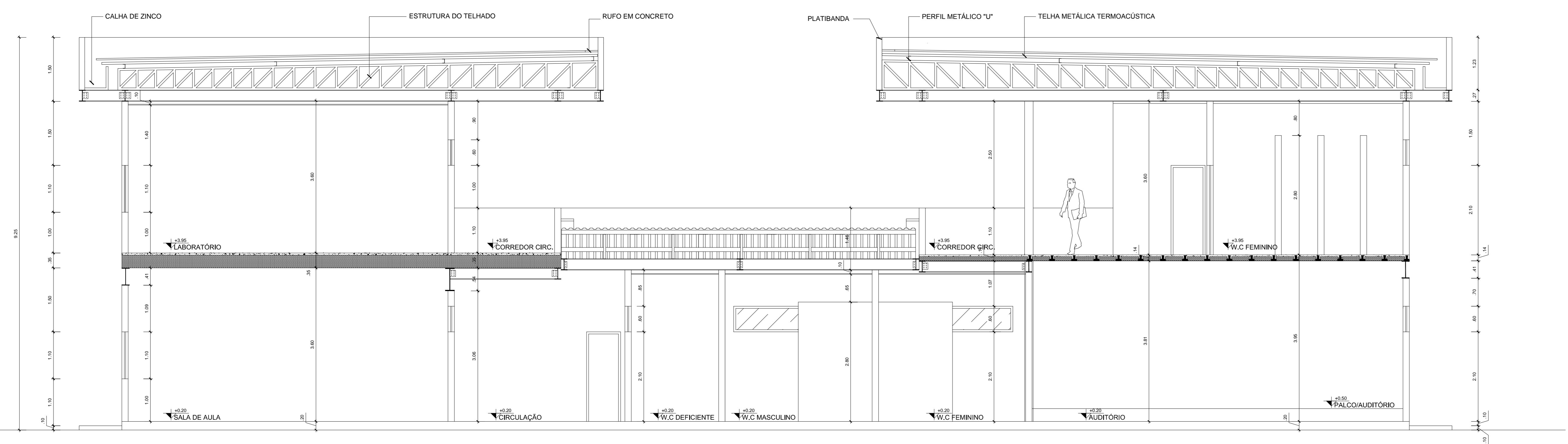
| Janelas | Dimensões | Materiais | Quantidade |
|---------|-----------------|----------------|------------|
| J1 | 1.00x1.10x1.00m | Vidro (corner) | 61 |

| Balancins | Dimensões | Materiais | Quantidade |
|-----------|-----------------|------------------|------------|
| B1 | 0.60x0.60x1.80m | Vidro (maxim-ar) | 3 |
| B2 | 1.50x0.60x1.80m | Vidro (maxim-ar) | 3 |
| B3 | 1.75x0.60x1.80m | Vidro (maxim-ar) | 6 |

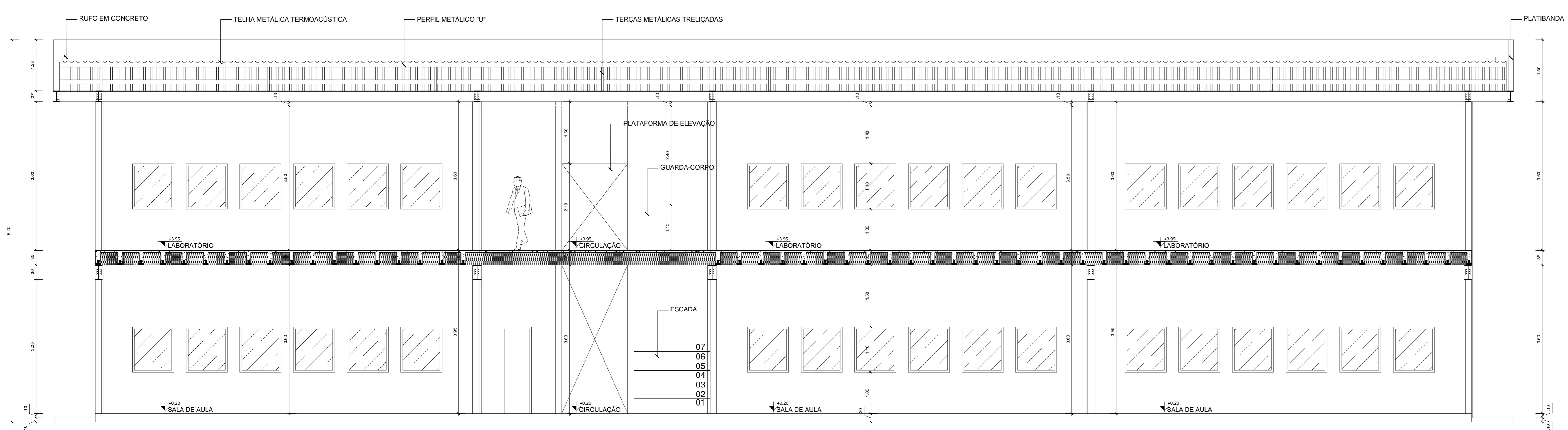
| Painéis | Dimensões | Materiais | Quantidade |
|---------|-----------------|--------------------------|------------|
| PN1 | 1.00x1.10x1.00m | Vidro (embudo / Eucatex) | 8 |
| PN2 | 3.05x1.10x1.00m | Vidro (embudo / Eucatex) | 4 |
| PN3 | 1.84x0.30x0.30m | Vidro simples | 1 |
| PN4 | 1.12x0.30x0.30m | Vidro simples | 1 |
| PN5 | 0.58x0.30x0.30m | Vidro simples | 1 |
| PN6 | 0.52x0.30x0.30m | Vidro simples | 1 |
| PN7 | 1.08x0.30x0.30m | Vidro simples | 1 |
| PN8 | 6.40x0.60x2.10m | Vidro (malha continua) | 1 |
| PN9 | 8.90x0.60x2.10m | Vidro (malha continua) | 2 |
| PN10 | 8.84x0.60x2.10m | Vidro (malha continua) | 3 |
| PN11 | 2.40x0.60x2.10m | Vidro (malha continua) | 2 |
| PN12 | 3.92x0.60x2.10m | Vidro (malha continua) | 4 |
| PN13 | 2.15x0.60x2.10m | Vidro (malha continua) | 1 |
| PN14 | 3.37x0.60x2.10m | Vidro (malha continua) | 1 |
| PN15 | 8.05x0.60x2.10m | Vidro (malha continua) | 1 |
| PN16 | 8.55x0.60x2.10m | Vidro (malha continua) | 1 |
| PN17 | 8.70x0.60x2.10m | Vidro (malha continua) | 1 |

NOTA

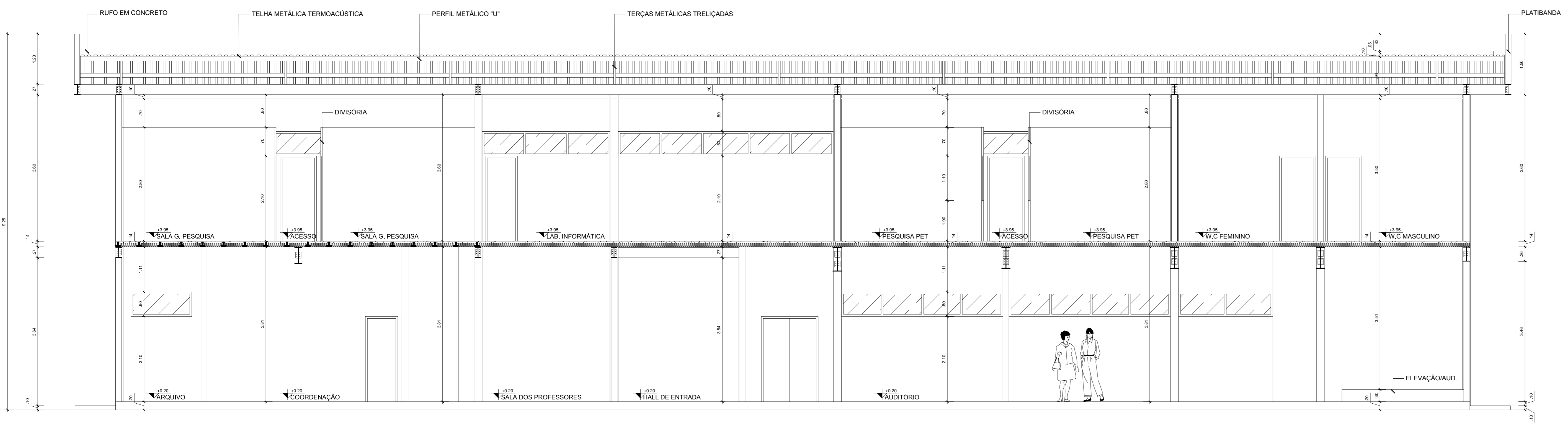
Todos os ambientes estão previstos para utilização de forro em gesso acartonado;
 Todas as coberturas utilizam telhas metálicas termoacústicas;
 Todas as paredes de vedação são pré-moldadas em placas cimentícias;
 Todas as platibandas são formadas em placas cimentícias.



CORTE AA'
Escala 1/50



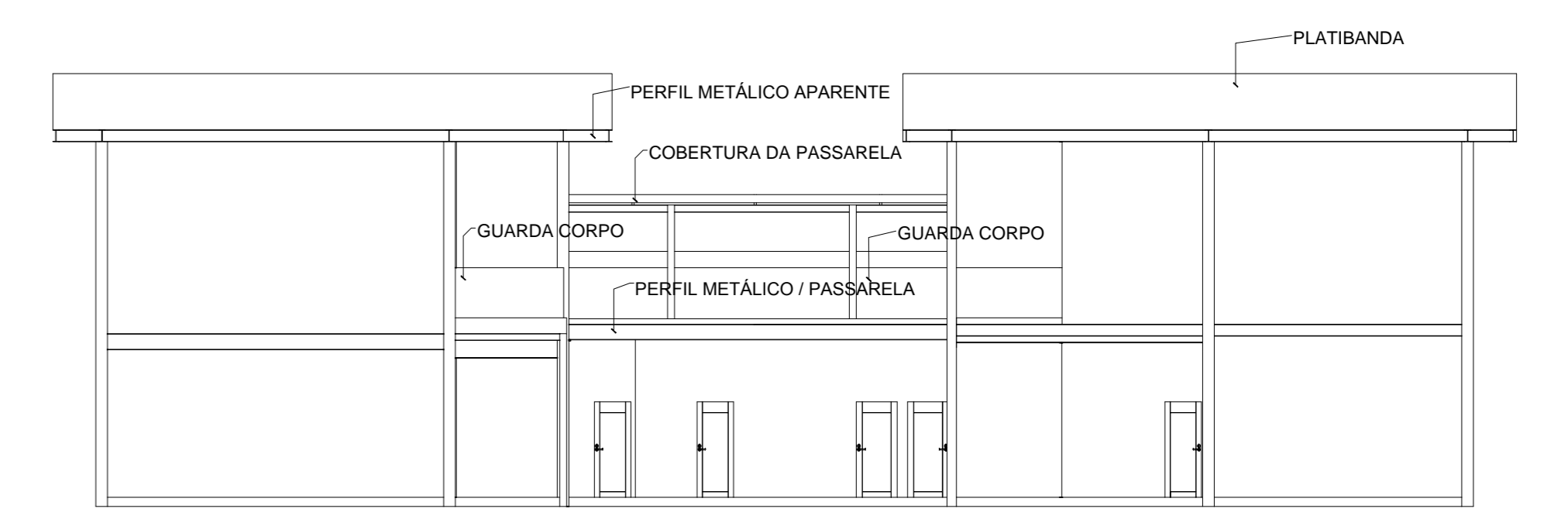
CORTE BB'
Escala 1/50



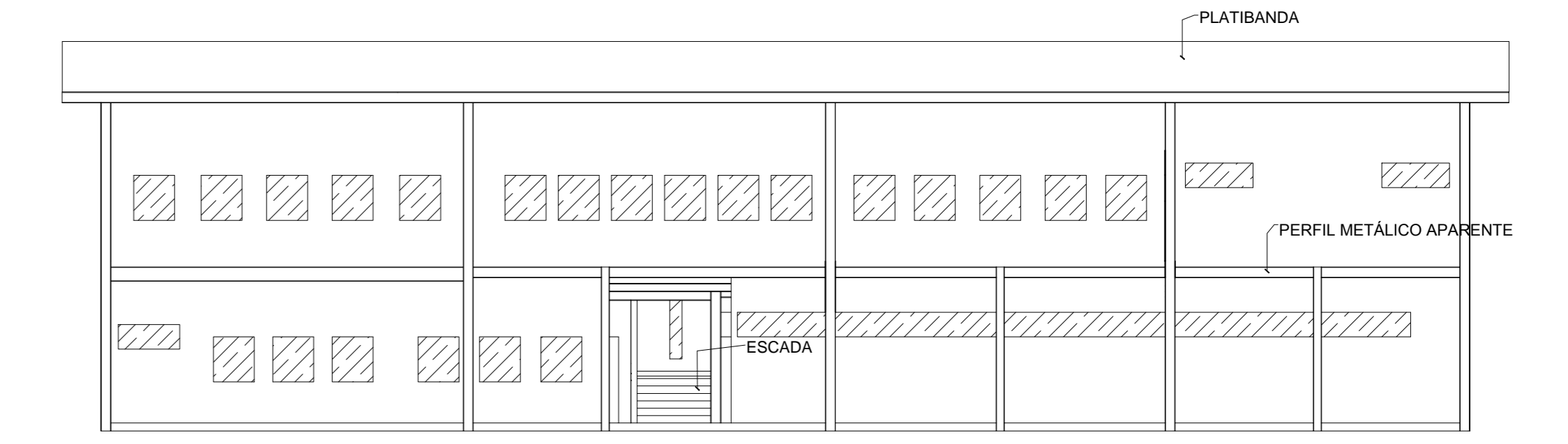
CORTE CC'
Escala 1/50



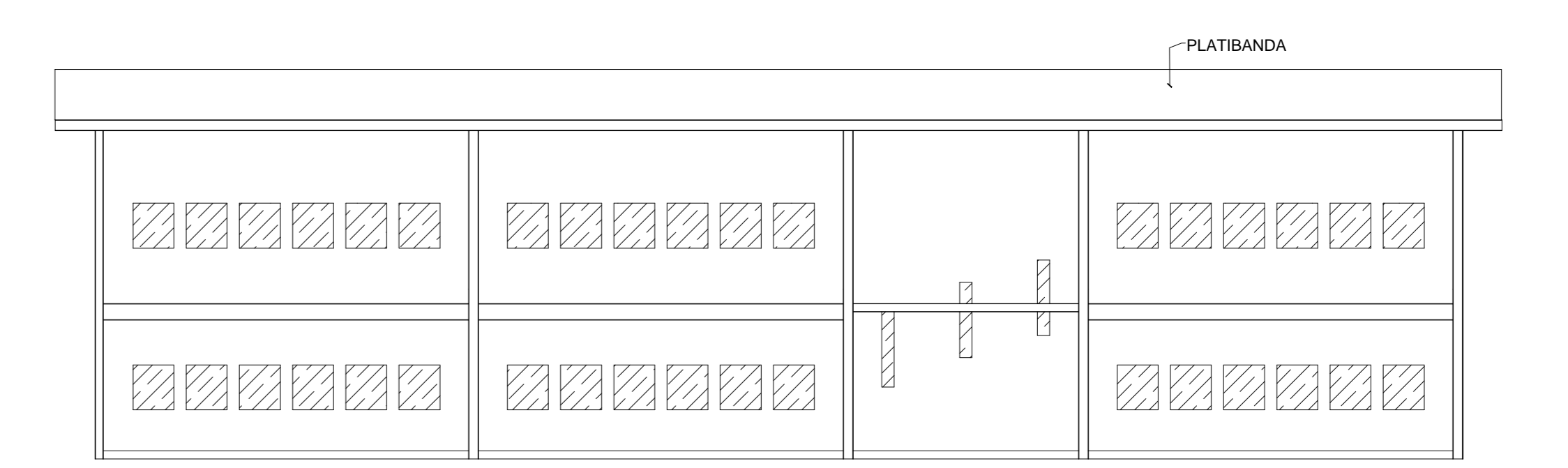
PERSPECTIVA
Escala 3/500



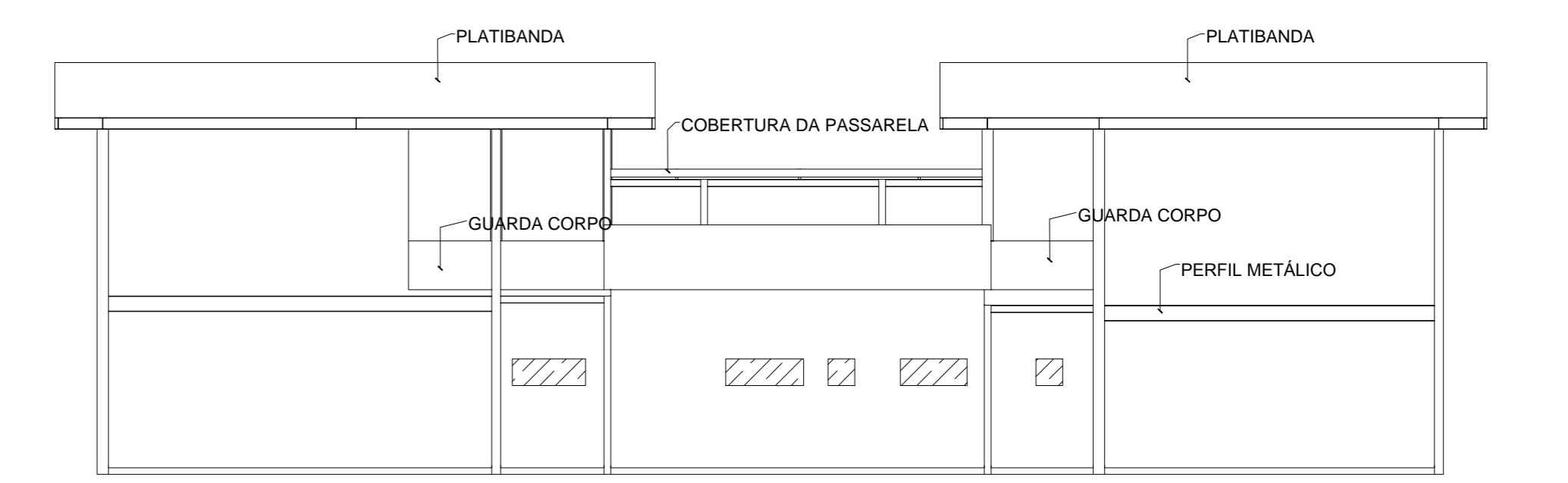
FACHADA 03
Escala 1/125



FACHADA 02
Escala 1/125



FACHADA 01
Escala 1/125



FACHADA 04
Escala 1/125



PERSPECTIVA
Escala 3/500

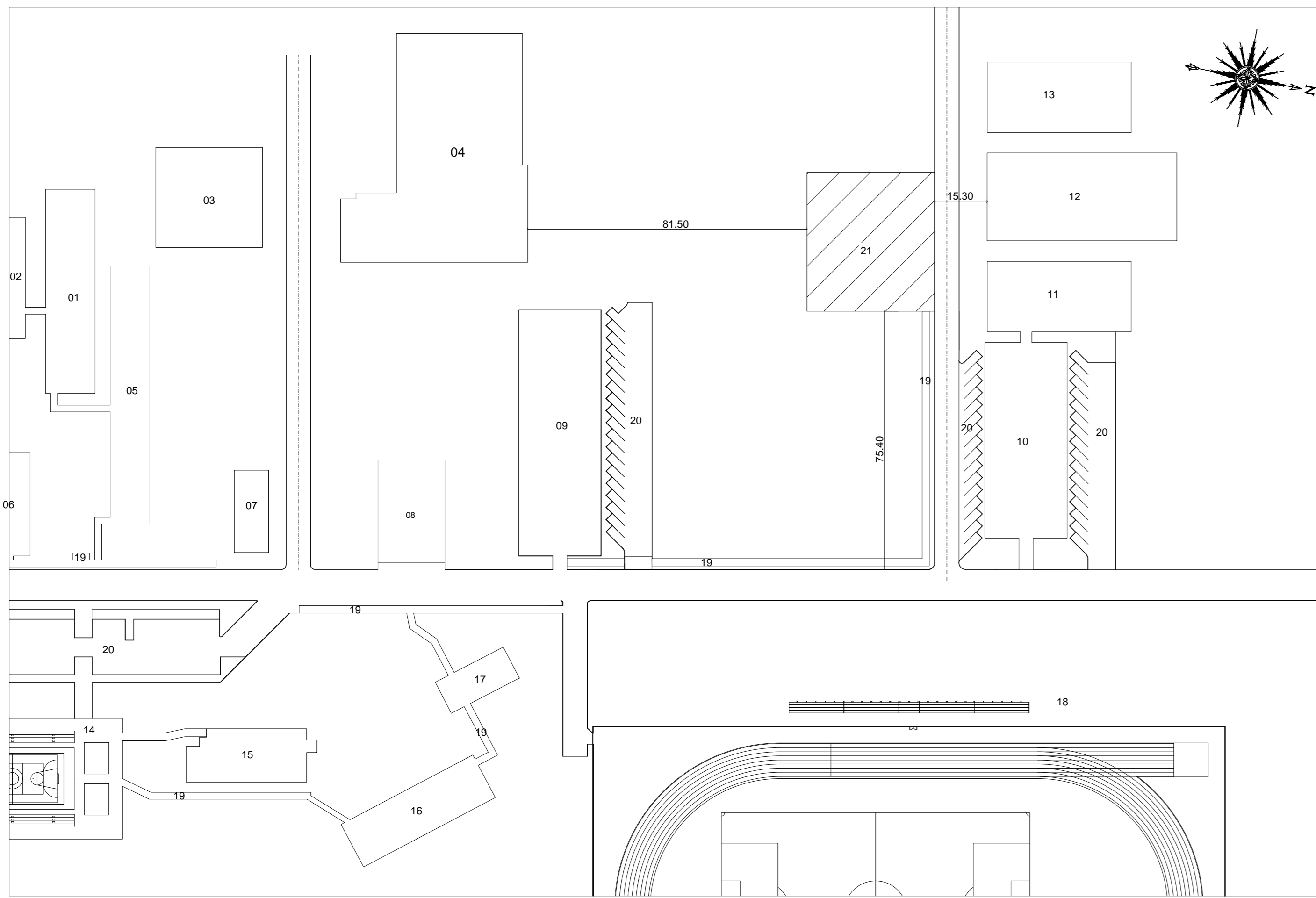


PERSPECTIVA
Escala 3/500



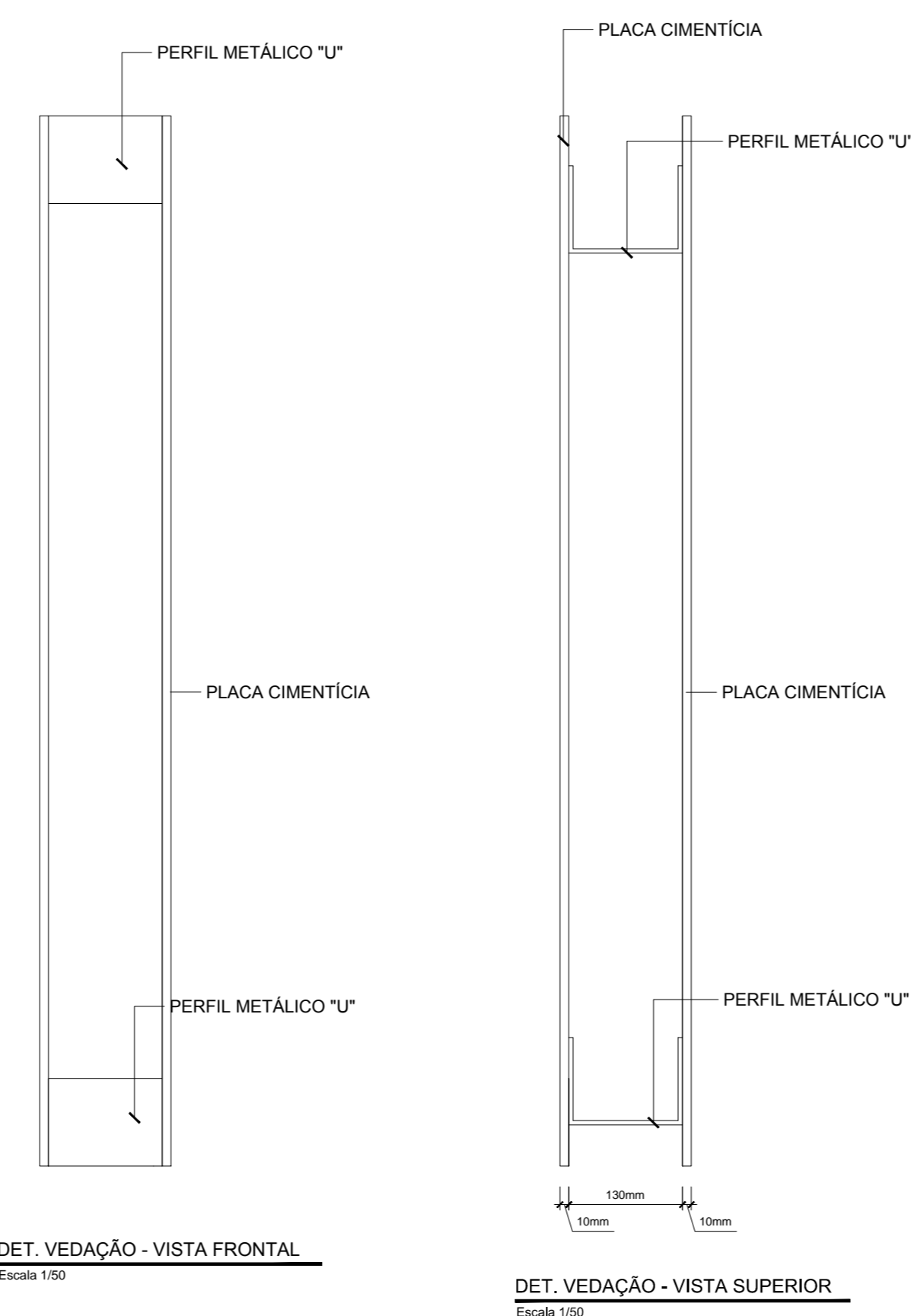
PERSPECTIVA
Escala 3/500

| | | | |
|---|-----------------|-----------|-----|
| UNIVERSIDADE FEDERAL DO AMAPÁ - UNIFAP | | | |
| TRABALHO DE CONCLUSÃO DE CURSO - TCC | | | |
| PROPOSTA DE UM PROJETO DE ARQUITETURA EM AÇO APLICADO A UM EDIFÍCIO EDUCACIONAL, MODELO PARA A UNIVERSIDADE FEDERAL DO AMAPÁ. | | | |
| CURTIDO | TURMA | DATA | |
| CORTES, FACHADAS E PERSPECTIVAS. | 2010 | SET. 2016 | |
| ORIENTADOR: | ESCALA | FRANCHA | |
| OSCARITO ANTUNES DO NASCIMENTO | INDICADA | | |
| ALUNO: | ÁREA CONSTRUIDA | | |
| PAULO HENRIQUE PEREIRA TOSTA | 1.533,3 m² | | 2/4 |



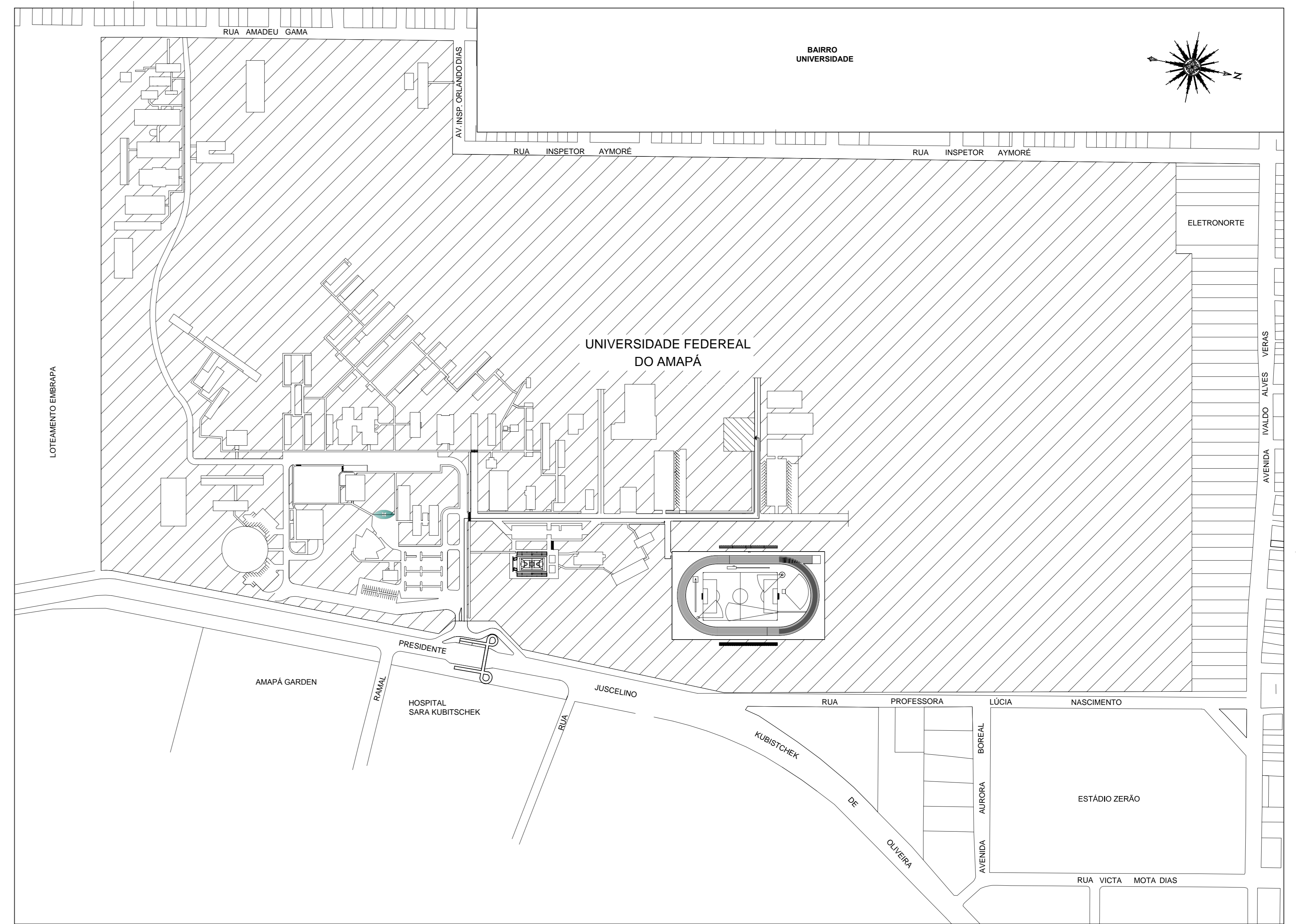
PLANTA DE LOCAÇÃO
Escala 1:1000

- 01 - BLOCO DE FÍSICA (Laboratório)
- 02 - BLOCO DE FÍSICA (Salas de Aula)
- 03 - PATRIMÔNIO
- 04 - CENTRO DE EDUCAÇÃO
- 05 - BLOCO DE CIÊNCIAS AMBIENTAIS
- 06 - DESPEC (Des. Processos Sólidos + Concreto)
- 07 - ALMOXARIFADO CENTRAL
- 08 - GARAGEM
- 09 - BLOCO DE ARTES / LETRAS
- 10 - BLOCO DE ENG. ELÉTRICA
- 11 - GALPÃO DE ENG. ELÉTRICA (Laboratório)
- 12 - BLOCO DE ENG. CIVIL
- 13 - GALPÃO DE ENG. CIVIL (Laboratório)
- 14 - GINÁSIO DE ESPORTES
- 15 - PISCINA OIMOLÍMPICA
- 16 - BLOCO DE EDUCAÇÃO FÍSICA
- 17 - BLOCO DE EDUCAÇÃO FÍSICA (Laboratório)
- 18 - CAMPO DE FUTIBOL
- 19 - PASSARELA COBERTA
- 20 - ESTACIONAMENTO
- 21 - ÁREA DE LOCAÇÃO DA PROPOSTA

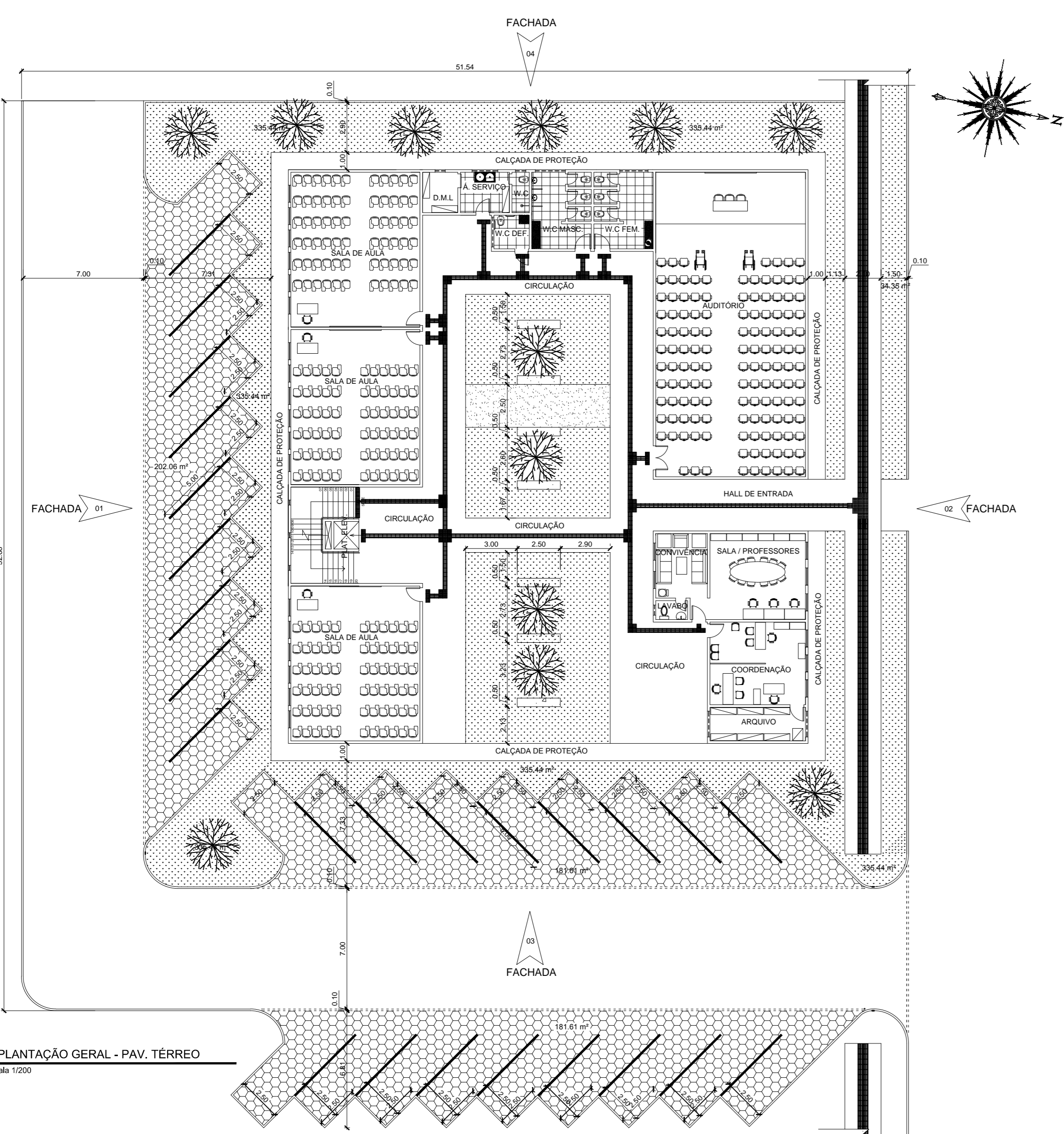


DET. VEDAÇÃO - VISTA FRONTAL
Escala 1:50

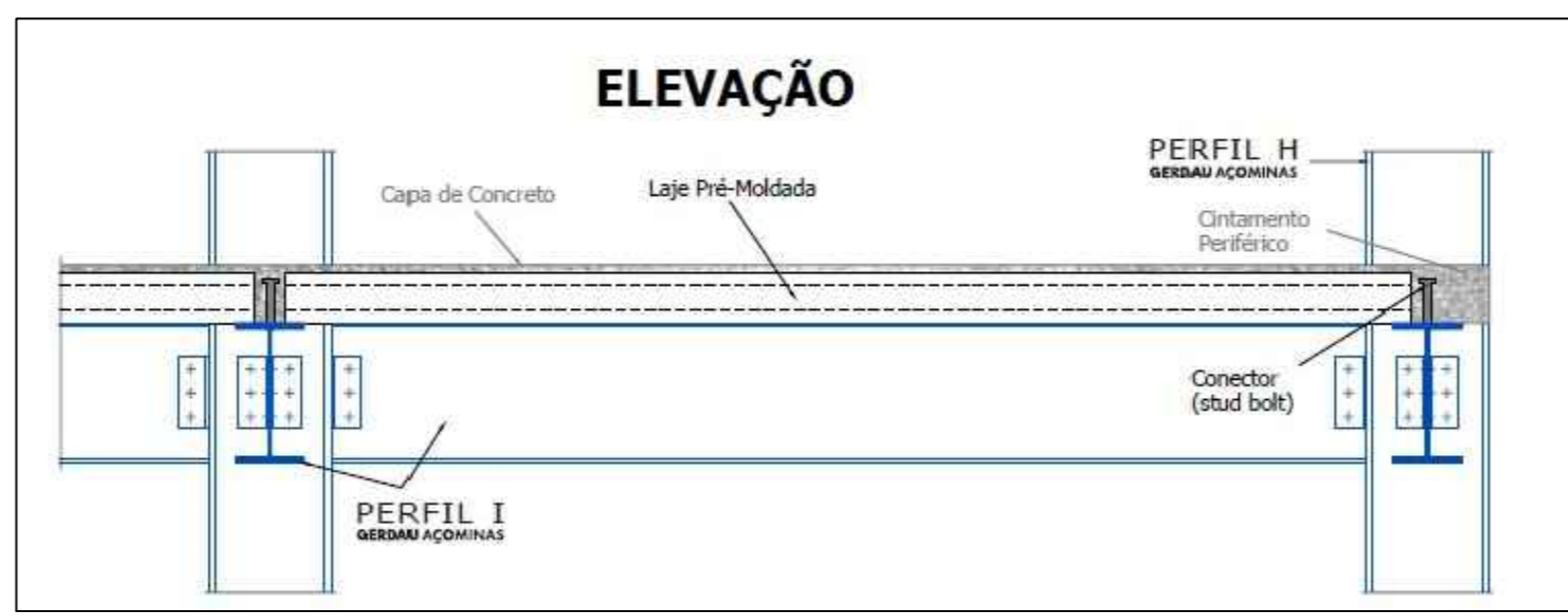
DET. VEDAÇÃO - VISTA SUPERIOR
Escala 1:50



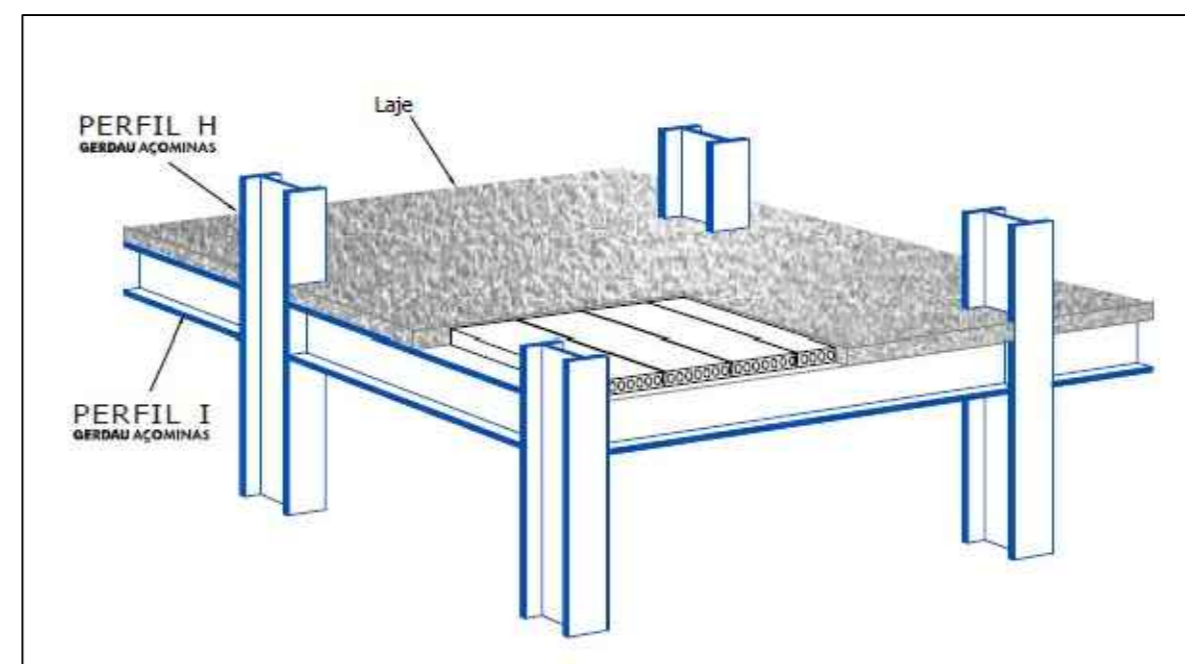
SITUAÇÃO
Escala 1:5000



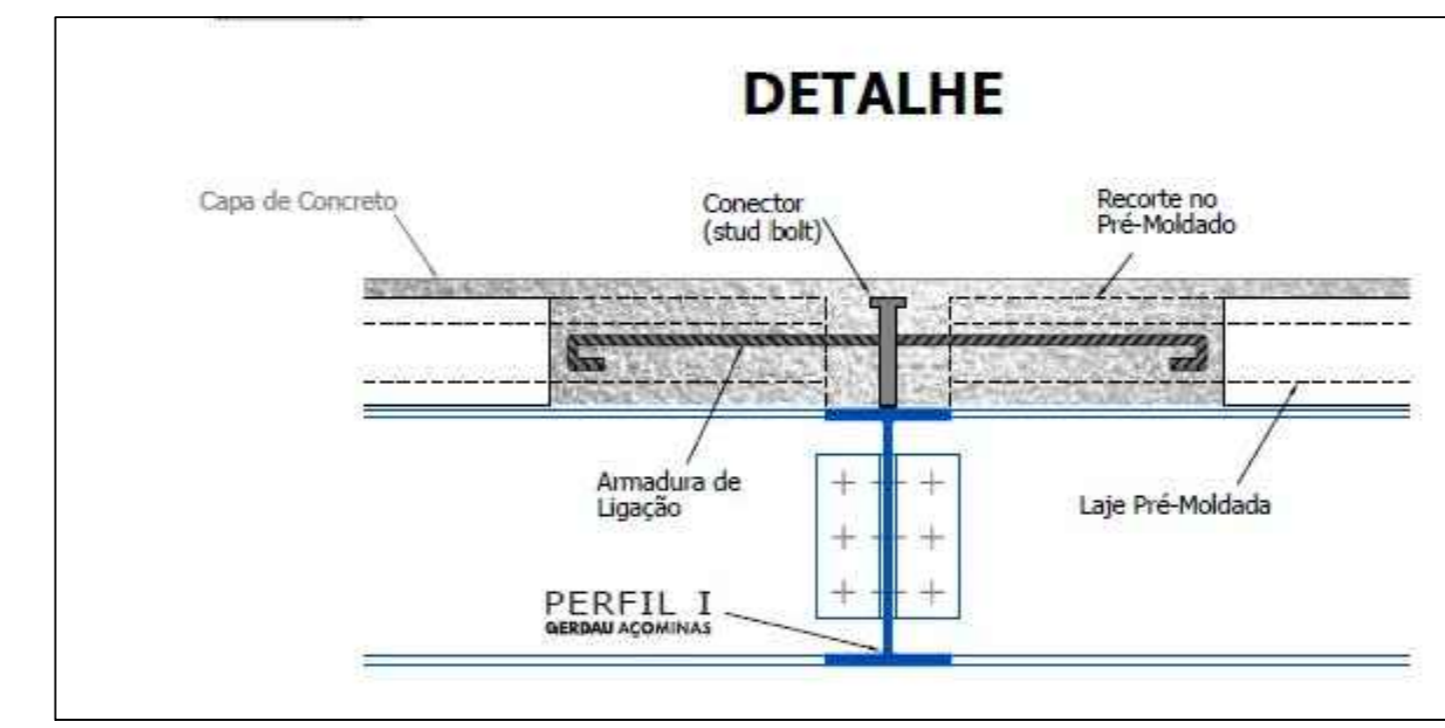
IMPLANTAÇÃO GERAL - PAV. TÉRREO
Escala 1:500



DETALHE - LAJE PROTENDIDA
Escala 5:50

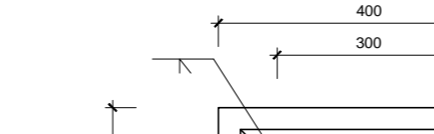


DETALHE - LAJE PROTENDIDA
Escala 5:50

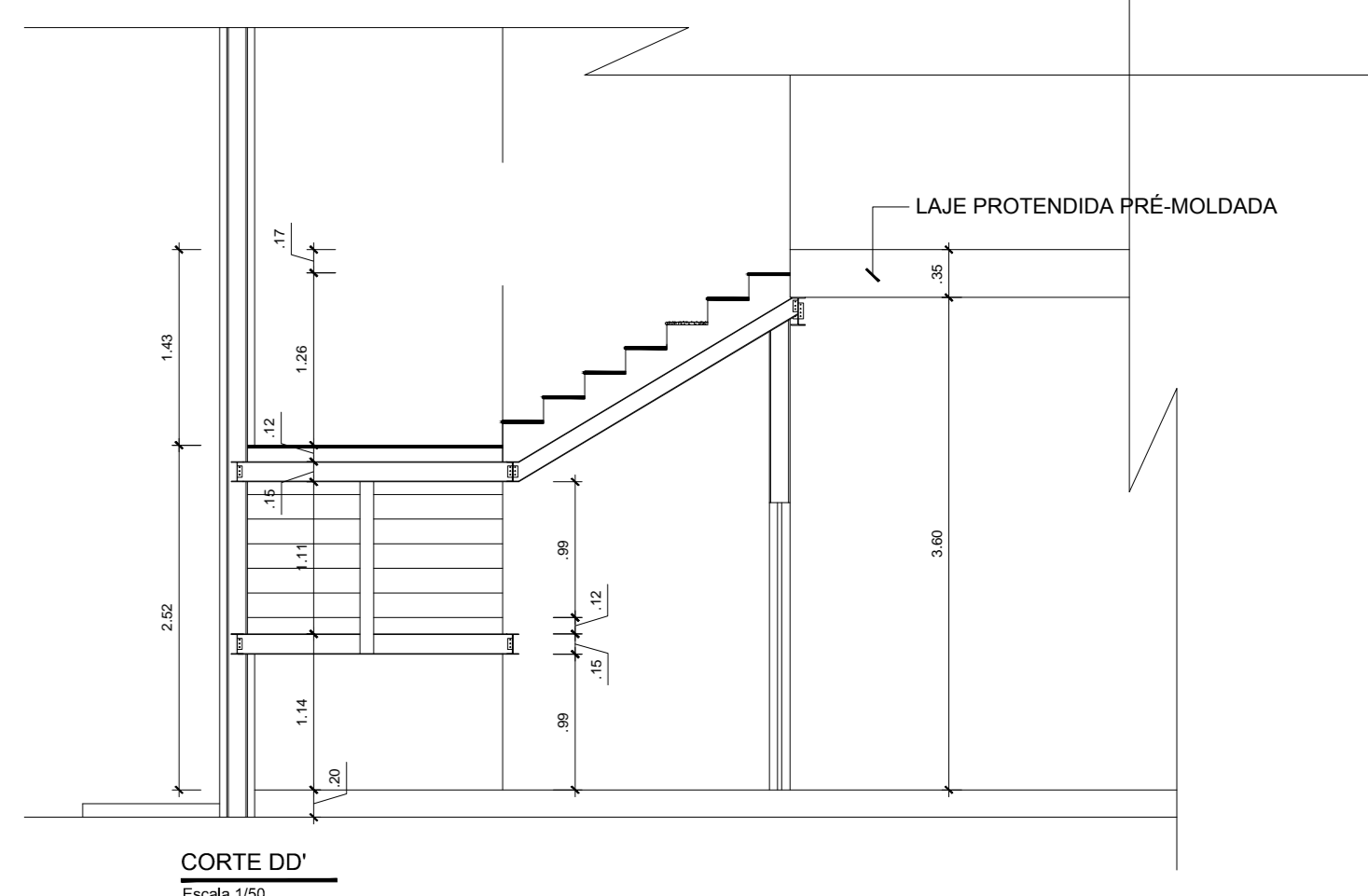


DETALHE - LAJE PROTENDIDA
Escala 5:50

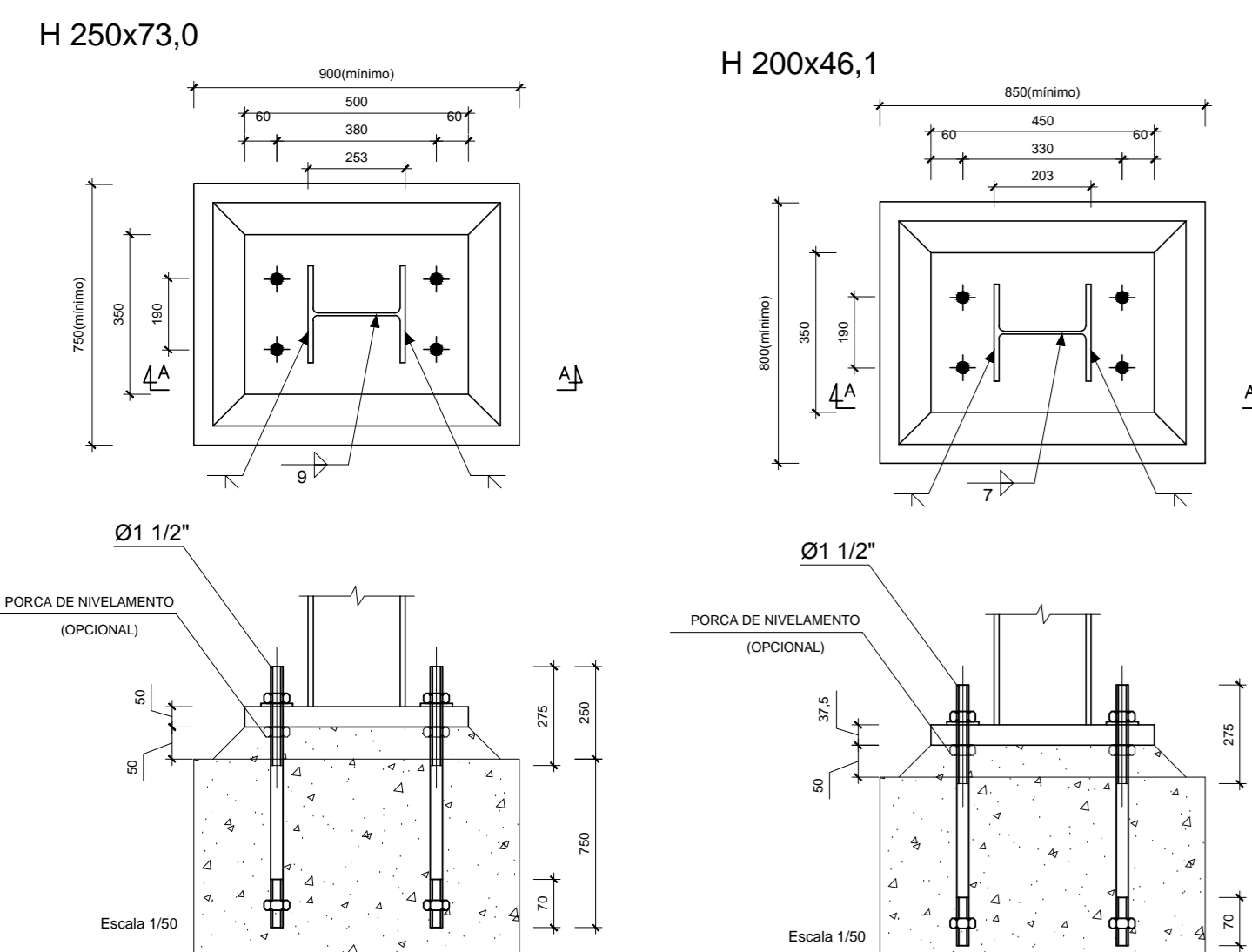
H 250 x 73.0



PLANTA BAIXA DE DETALHE - ESCADA
Escala 1:50



CORTE DD
Escala 1:50



H 250x73.0

H 200x46.1

W 240 X 92.0
W 530 X 101.0

W 250 X 44.8

W 250 x 38.5

403/4" A325N

W 410 x 60.0

Ch 6.3

W 250 X 22.3

803/4" A325N

FORÇA DE NIVELAMENTO (OPCIONAL)

2 Ø 1 1/2" ASTM A36

Escala 1:50

Escala 1:50

Escala 1:50

Escala 1:50

Escala 1:50

Escala 1:50

Escala 1:50

Escala 1:50

Escala 1:50

Escala 1:50

Escala 1:50

Escala 1:50

Escala 1:50

Escala 1:50

Escala 1:50

Escala 1:50

Escala 1:50

Escala 1:50

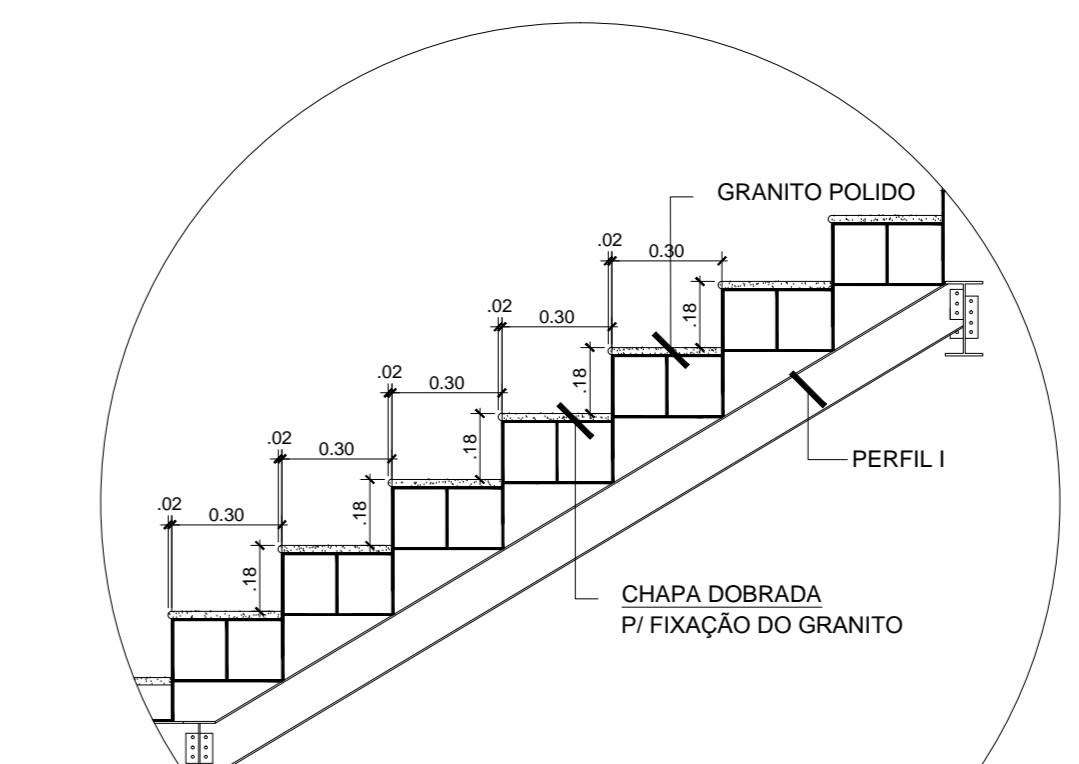
Escala 1:50

Escala 1:50

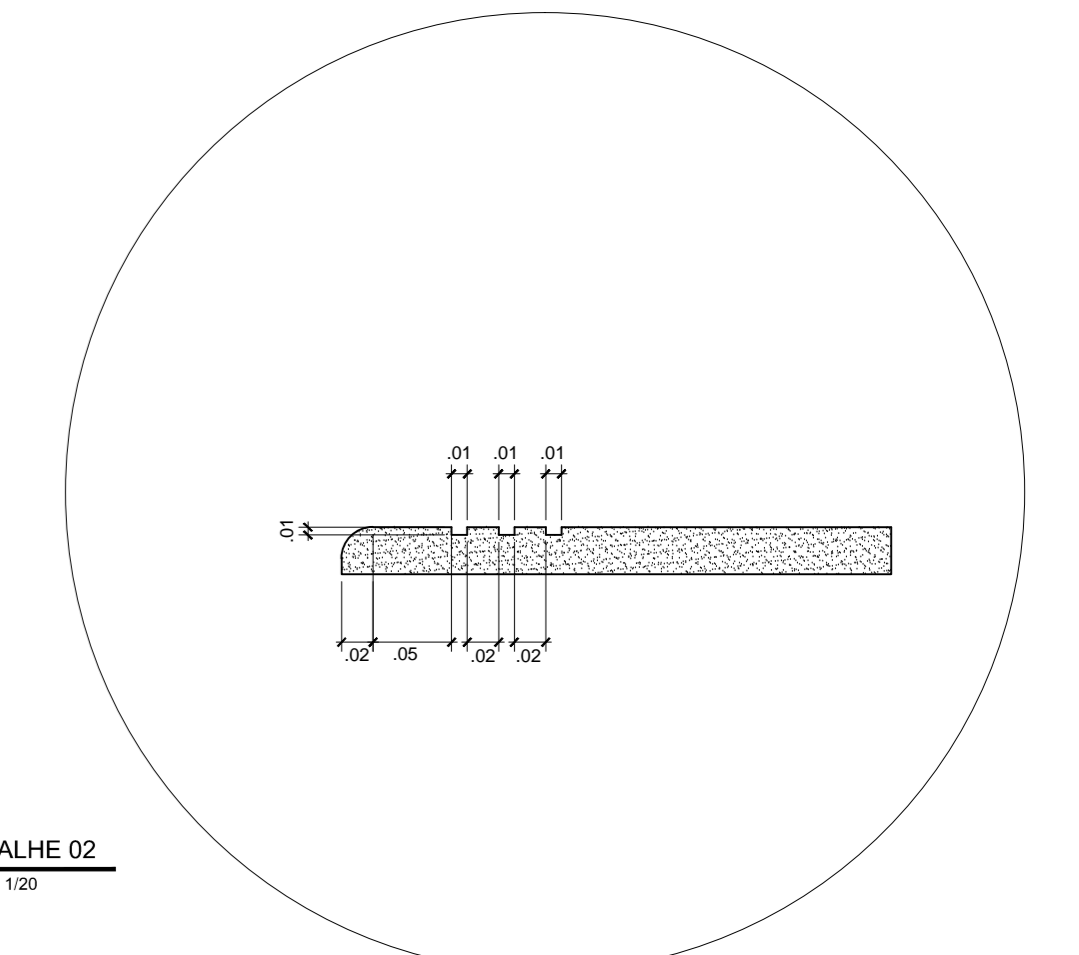
Escala 1:50

Escala 1:50

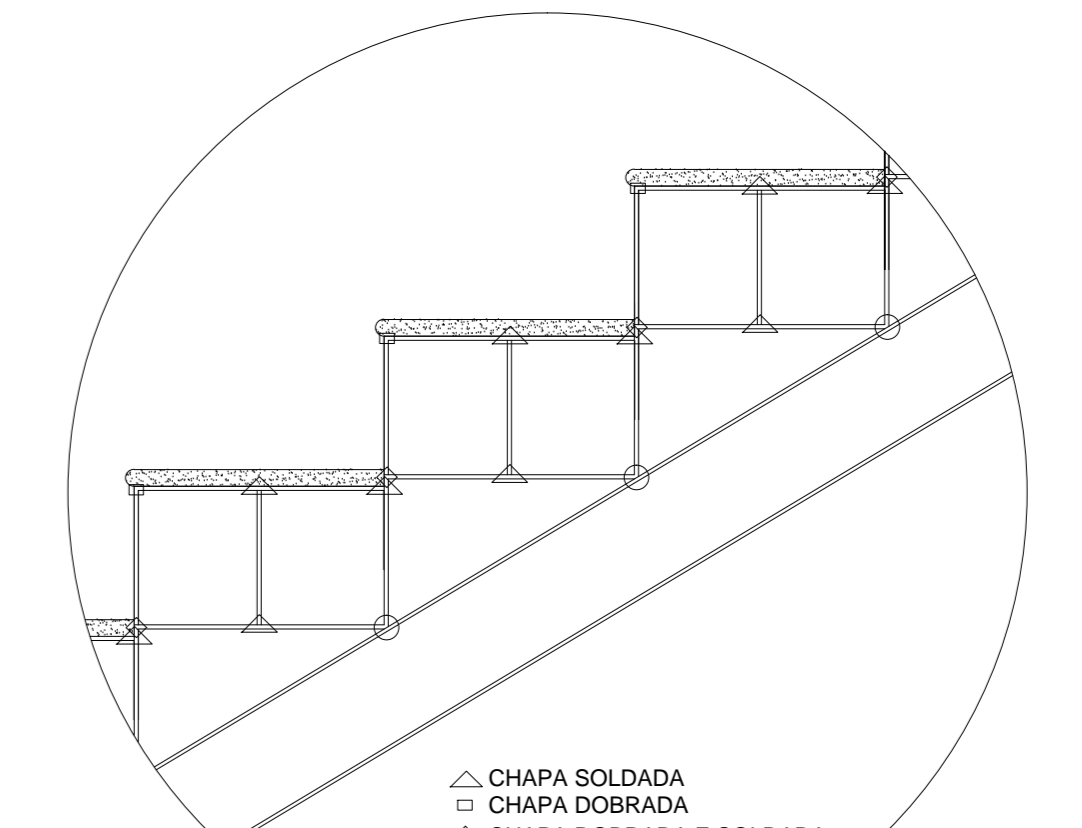
Escala 1:50



DETALHE 01
Escala 1:50

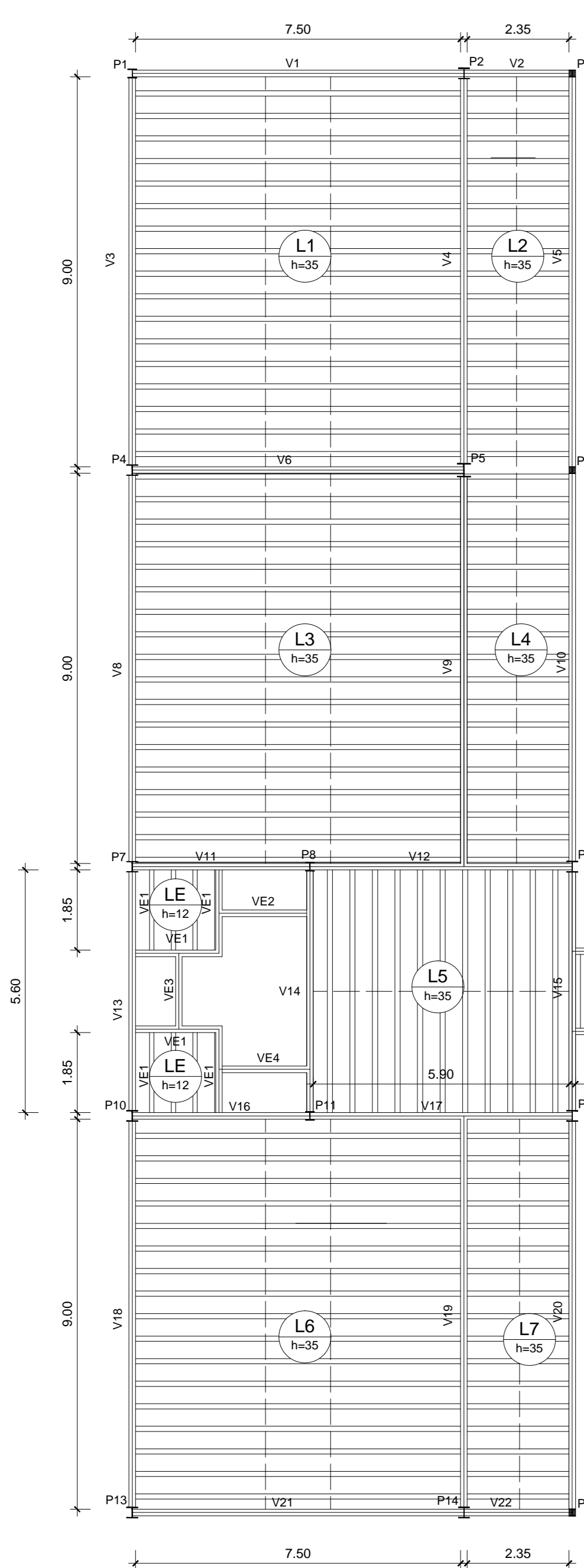


DETALHE 02
Escala 1:50

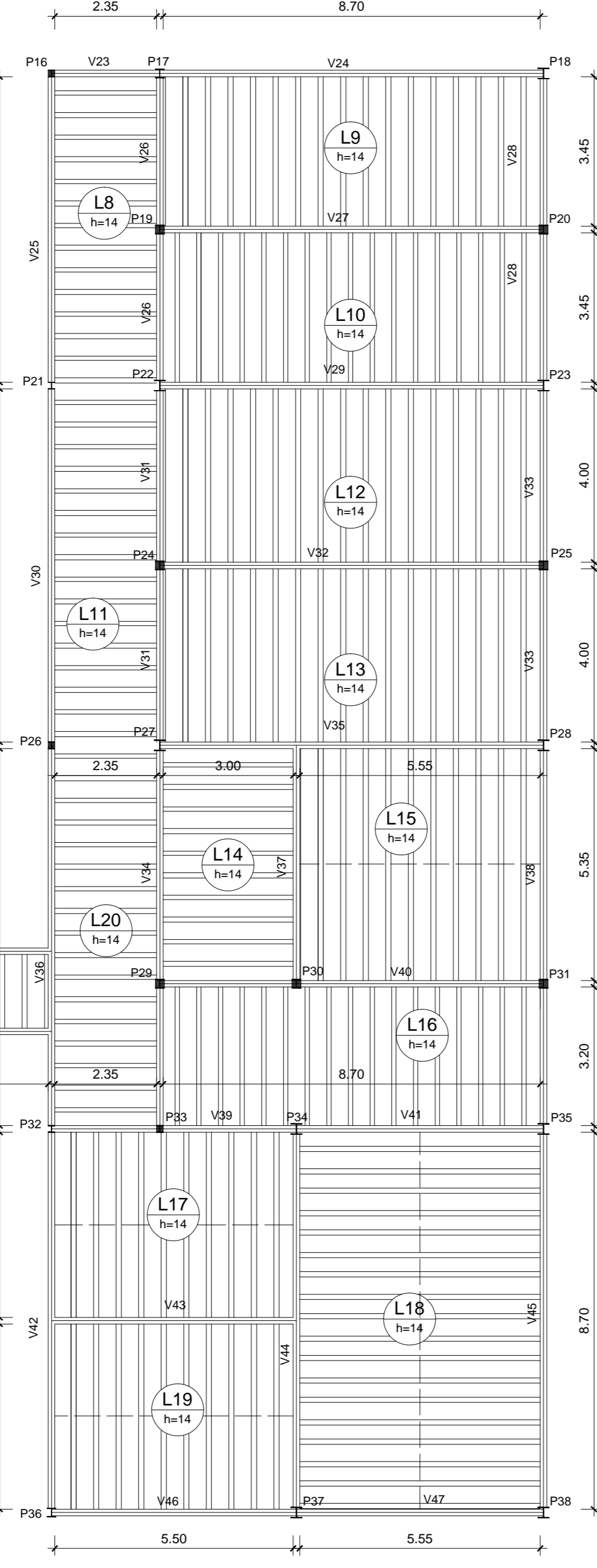


DETALHE 03
Escala 1:50

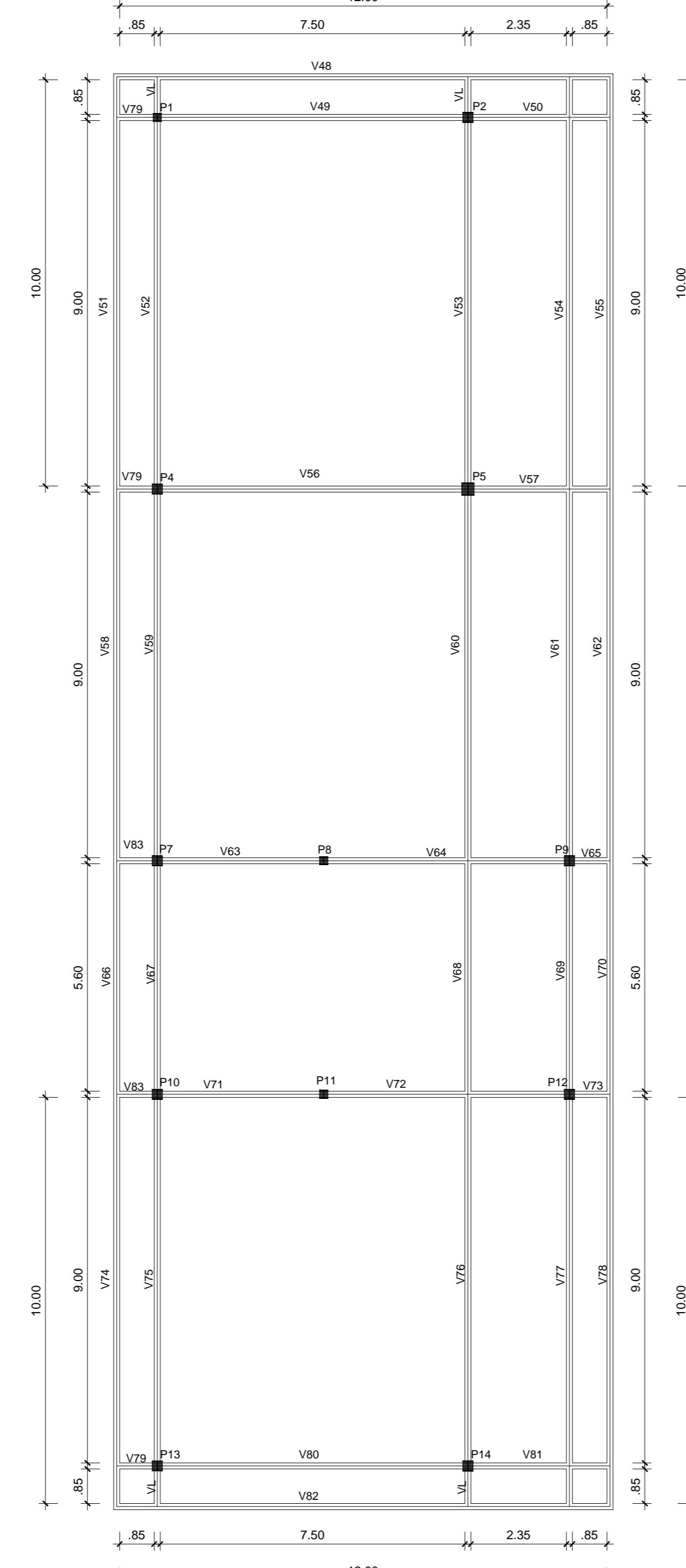
| | |
|--|--------------------------------|
| UNIVERSIDADE FEDERAL DO AMAPÁ - UNIFAP | |
| TRABALHO DE CONCLUSÃO DE CURSO - TCC | |
| PROPOSTA DE UM PROJETO DE ARQUITETURA EM AÇO APLICADO A UM EDIFÍCIO EDUCACIONAL MODELO PARA A UNIVERSIDADE FEDERAL DO AMAPÁ. | |
| CONTÍDUO: PLANTA DE LOCAÇÃO, SITUAÇÃO, IMPLANTAÇÃO E DETALHES. | TURMA: 2010 |
| ORIENTADOR: OSCARITO ANTUNES DO NASCIMENTO | DATA: SET./2016 |
| ALUNO: PAULO HENRIQUE PEREIRA TOSTA | FRANQUÍIA: INDICADA |
| | ÁREA CONSTRUIDA: 1.533,3 m² |
| | 3/4 |



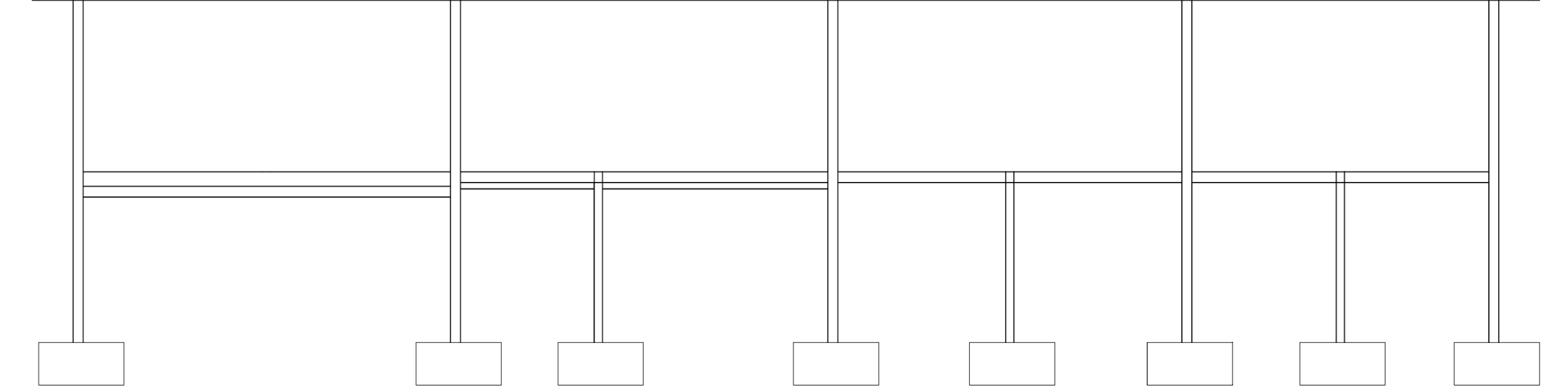
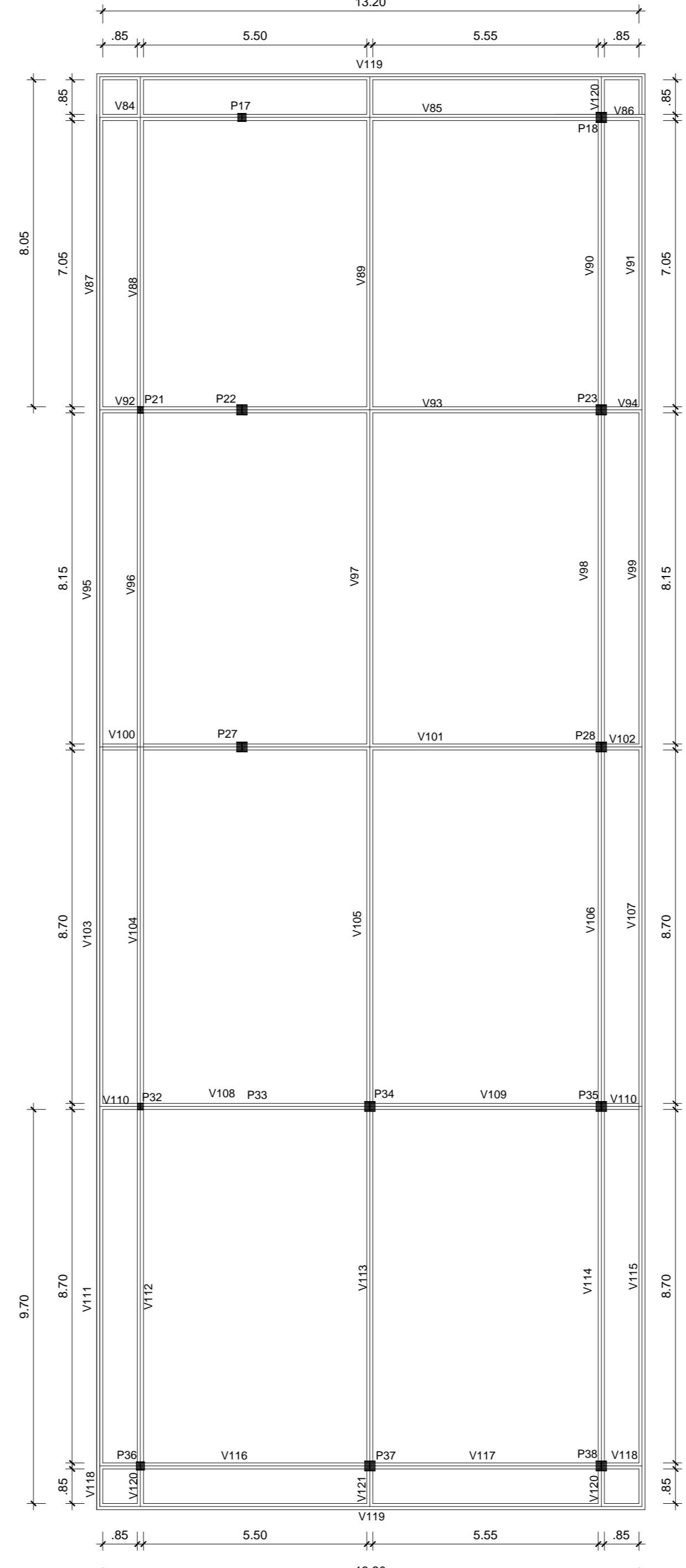
PLANTA DE ESTRUTURA - PAV. SUPERIOR
Escala 1/100



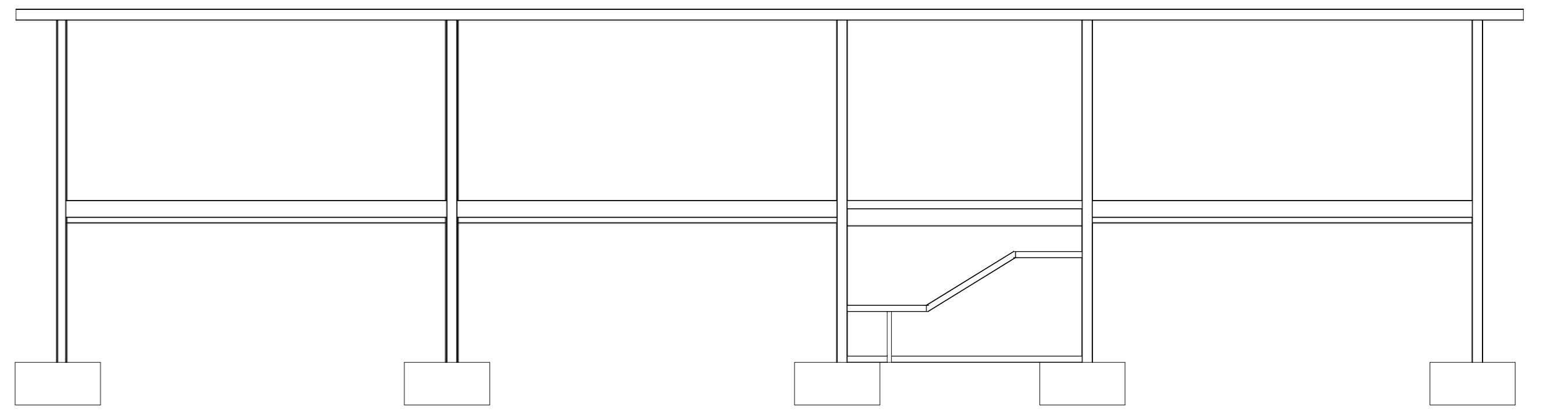
ESCORAMENTO DAS LAJES



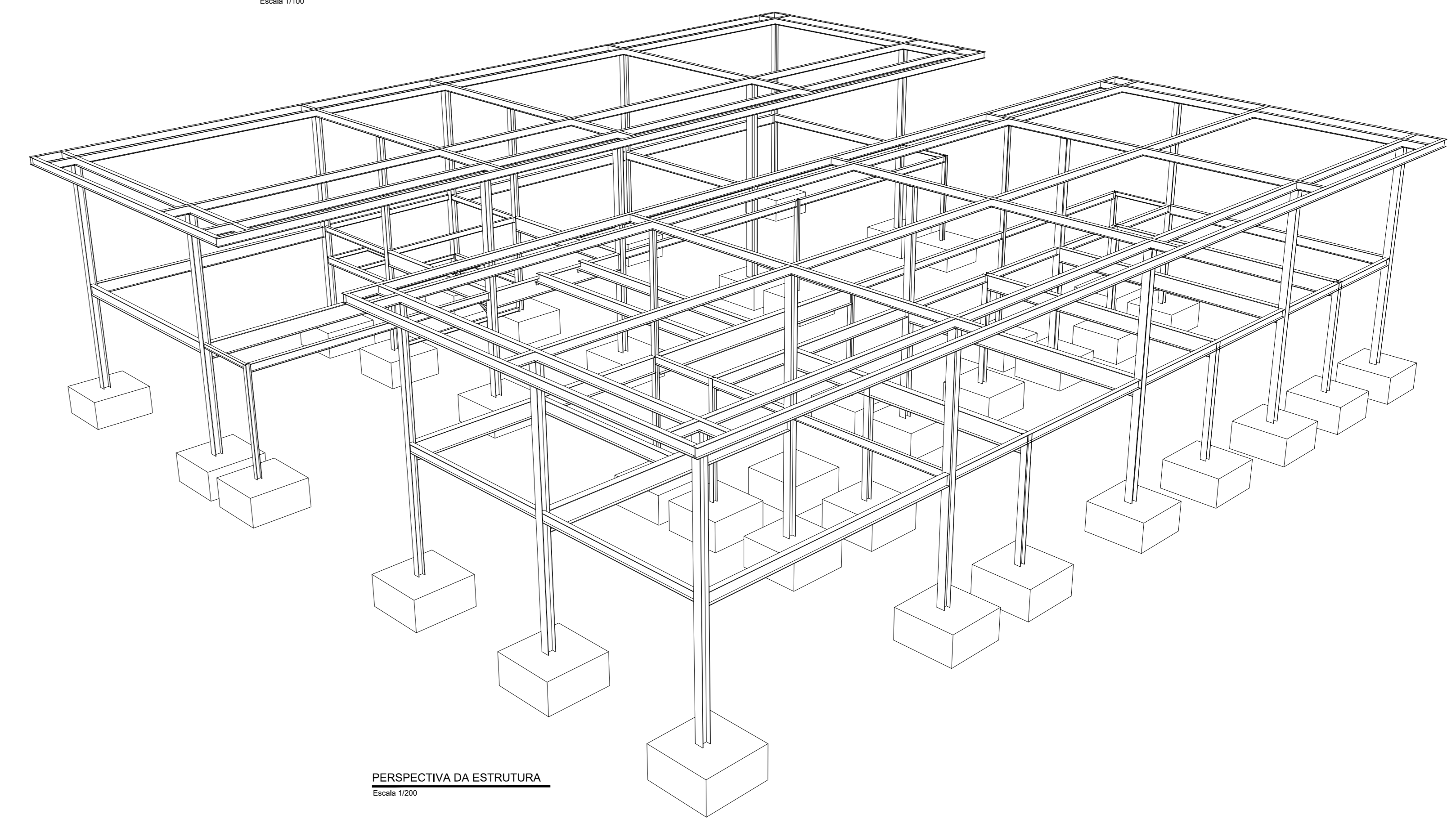
PLANTA DE ESTRUTURA - COBERTURA
Escala 1/100



VISTA LATERAL NORTE - ESTRUTURA
Escala 1/100



VISTA LATERAL SUL - ESTRUTURA
Escala 1/100



PERSPECTIVA DA ESTRUTURA
Escala 1/200

TABELA DE LAJES PROTENDIDAS

| Viga | Altura | Arranjo | Escora |
|----------|--------|----------|--------|
| L1/L3/L6 | 35 | 360x51 | 2 |
| L2/L4/L7 | 35 | 150x24 | 1 |
| L5 | 35 | 410x60 | 0 |
| L8 | 14 | 530x109 | 0 |
| L9 | 14 | 250x44.8 | 0 |
| L10 | 14 | 360x84 | 0 |
| L11 | 14 | 200x19.3 | 0 |
| L12 | 14 | 360x79 | 0 |
| L13 | 14 | 200x19.3 | 0 |
| L14 | 14 | 200x19.3 | 0 |
| L15 | 14 | 610x113 | 1 |
| L16 | 14 | 150x13 | 0 |
| L17 | 14 | 360x51 | 1 |
| L18 | 14 | 250x44.8 | 1 |
| L19 | 14 | 530x109 | 1 |
| L20 | 14 | 530x101 | 0 |
| LE/LP | 12 | 250x44.8 | 0 |

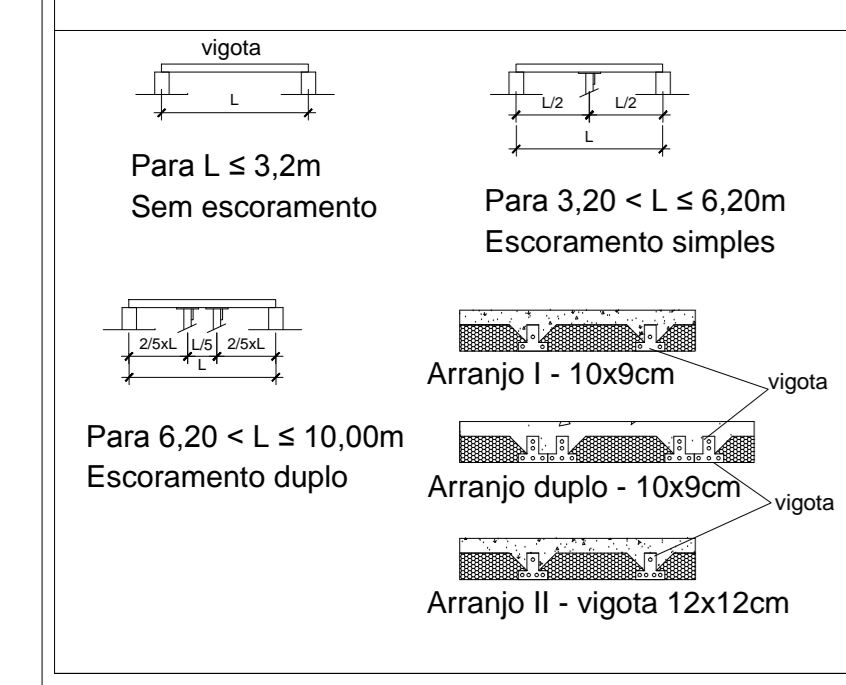
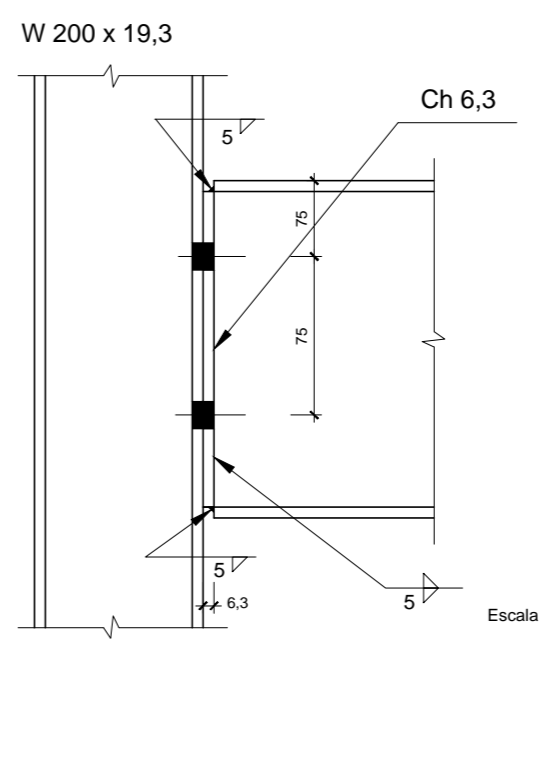
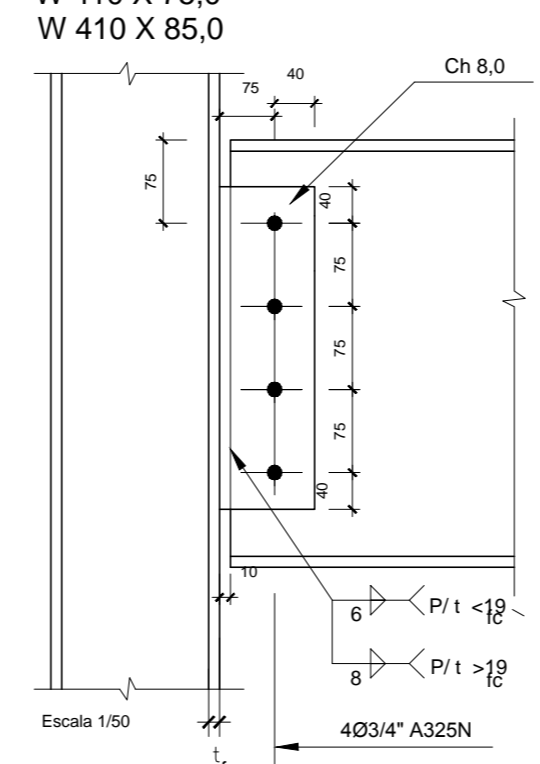
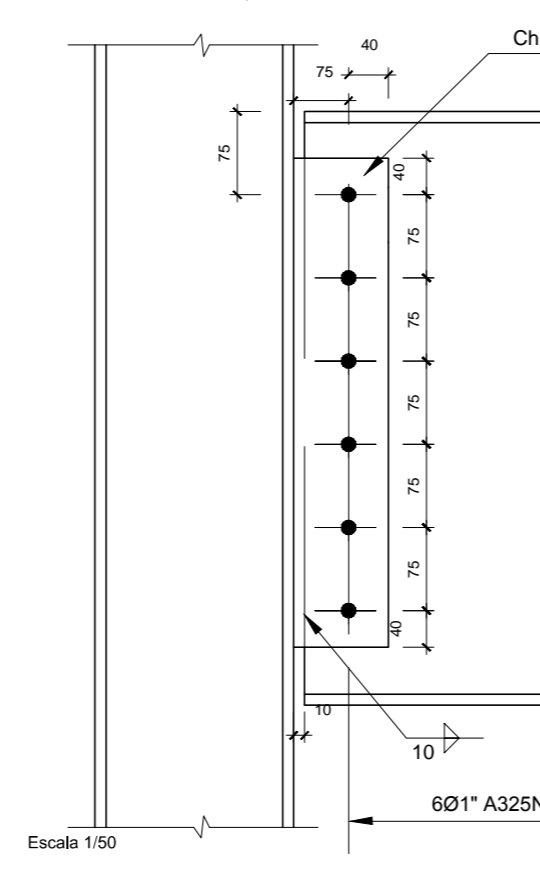
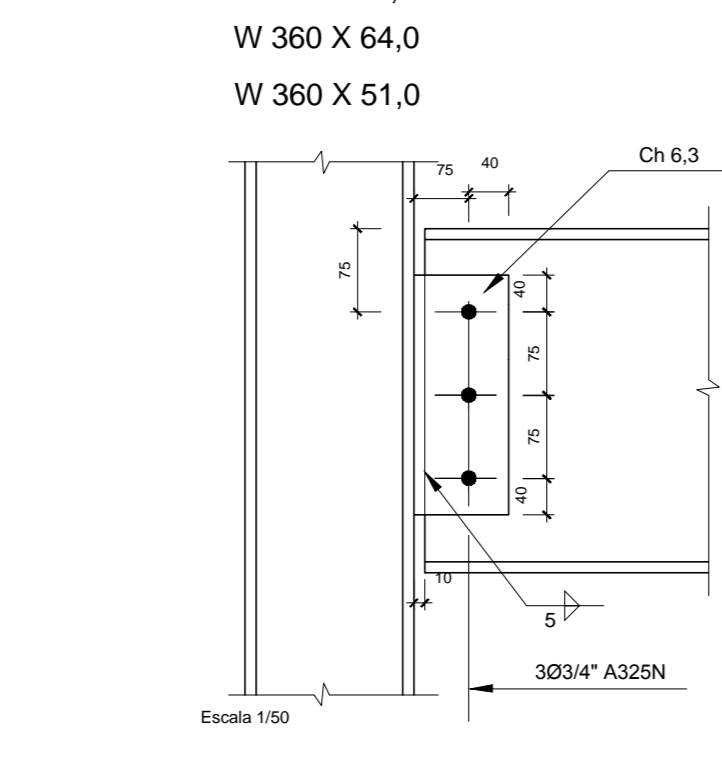
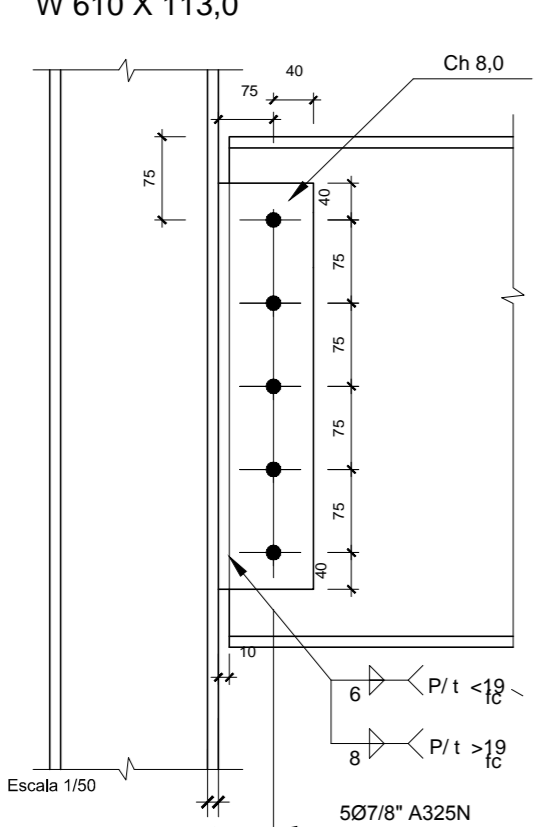
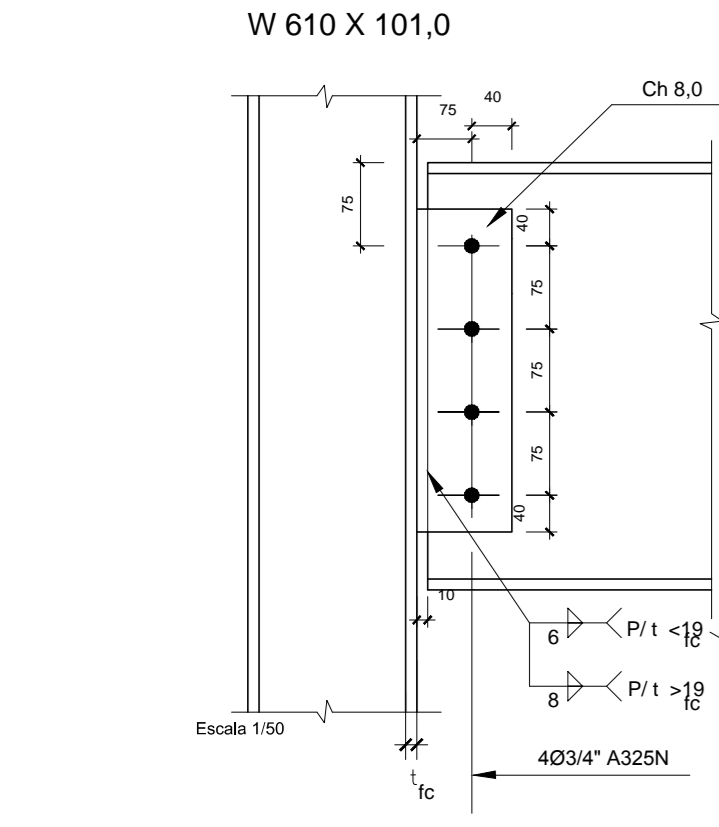
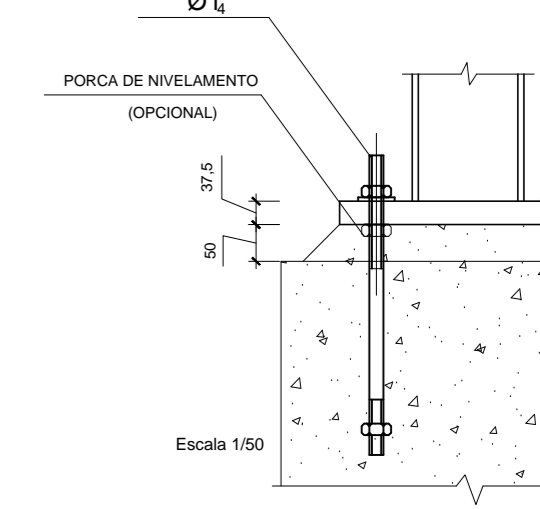
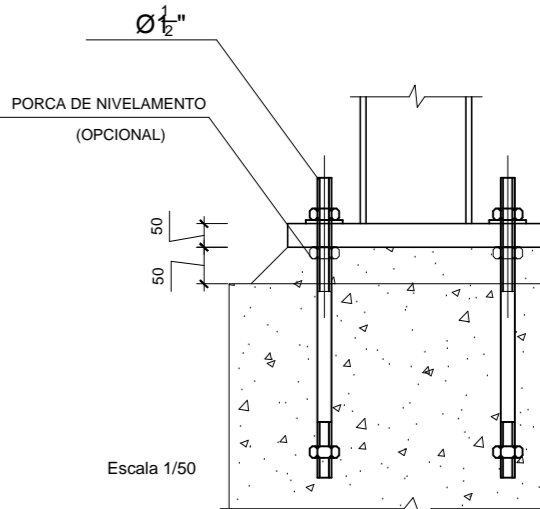
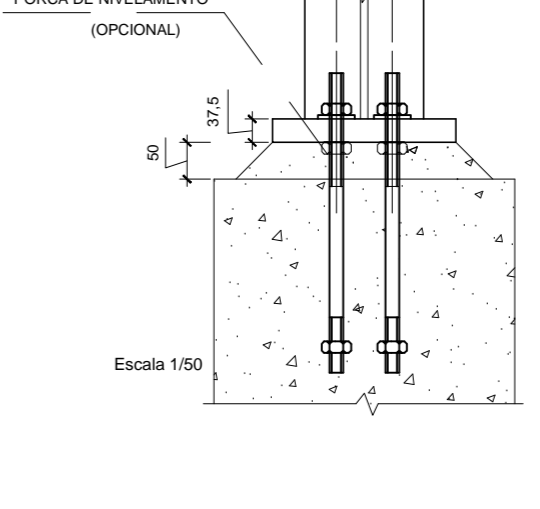
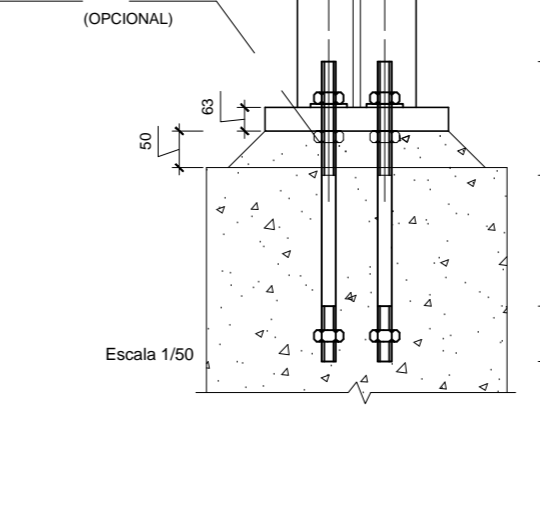
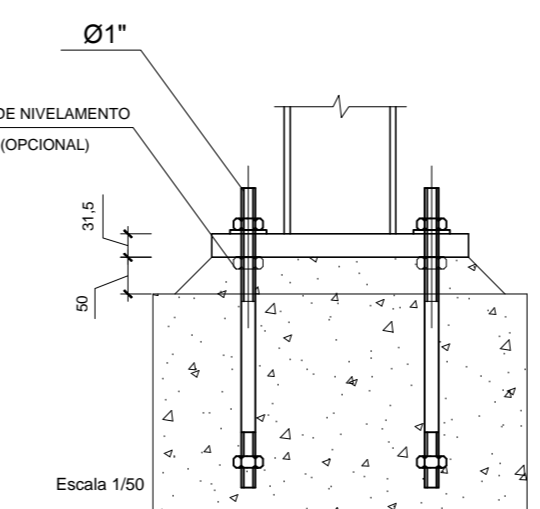
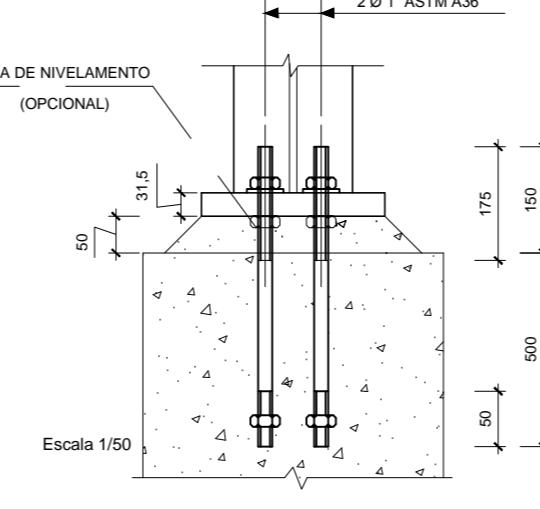
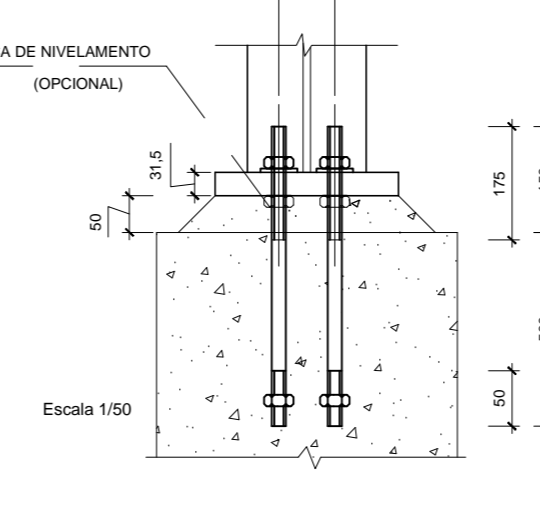
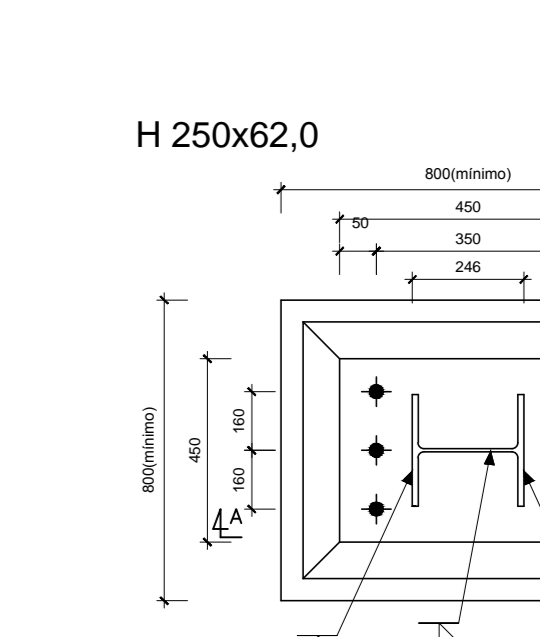
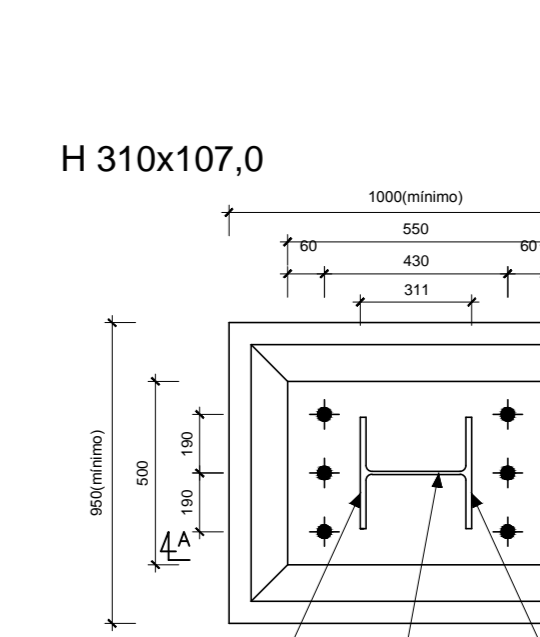
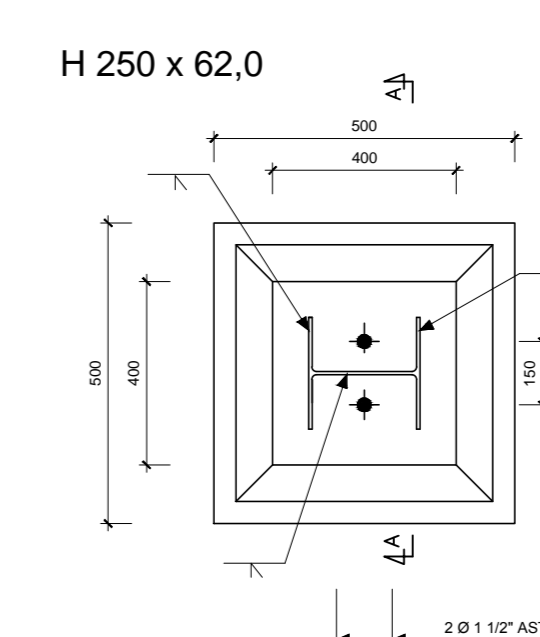
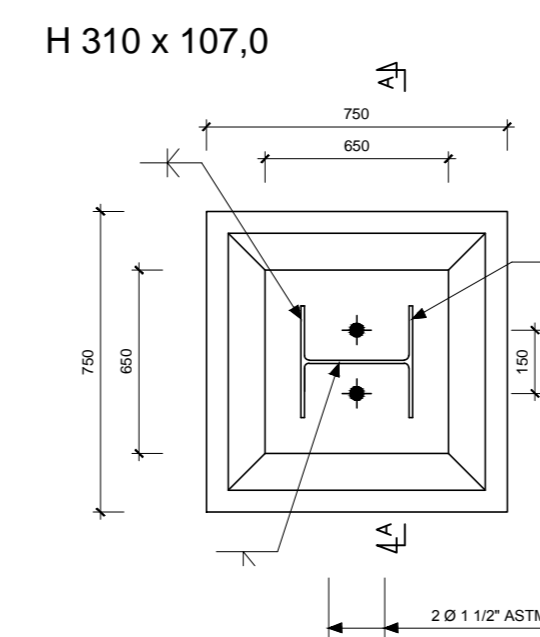
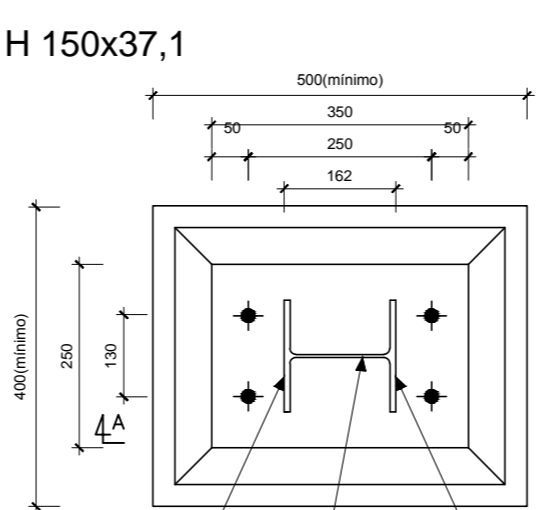
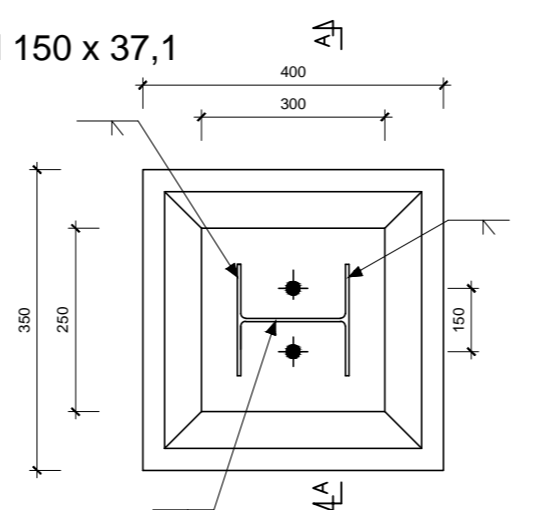
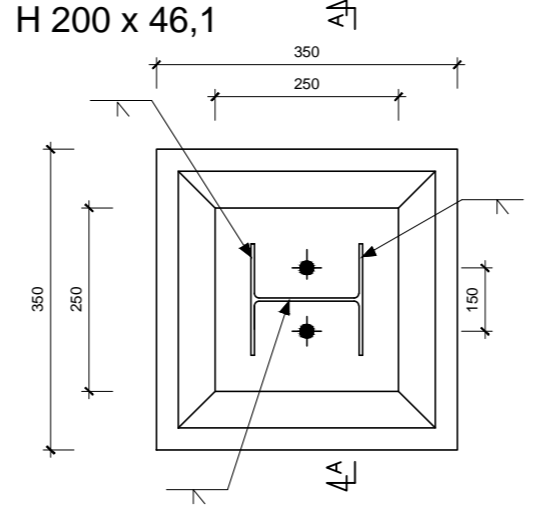
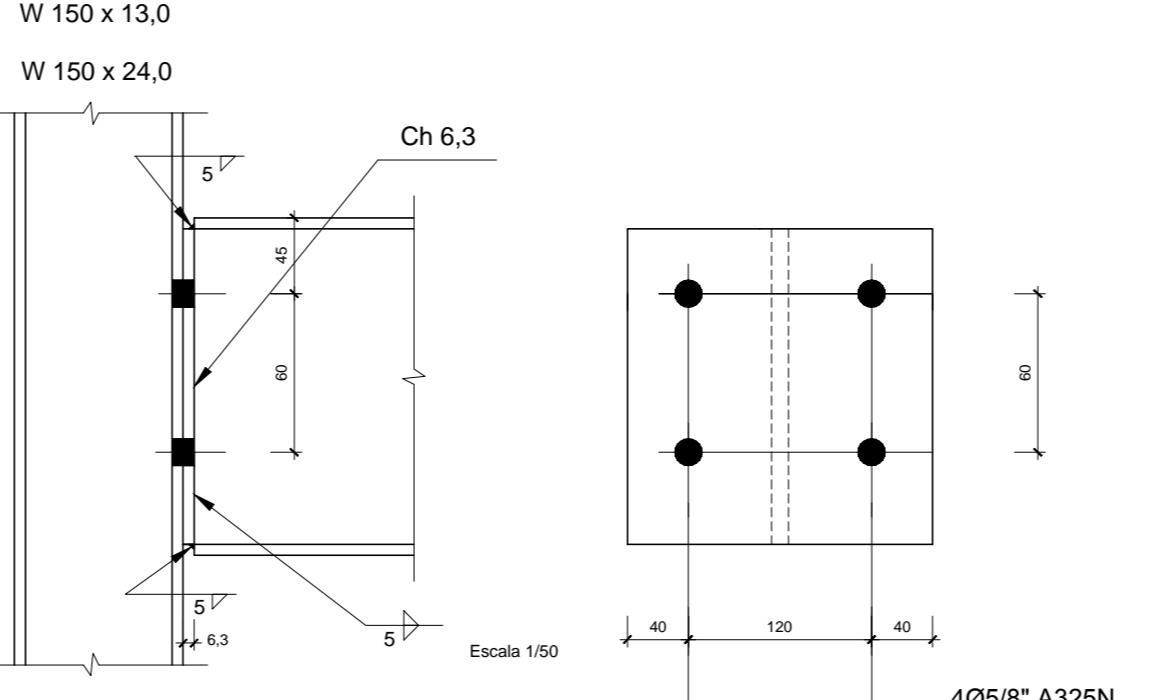
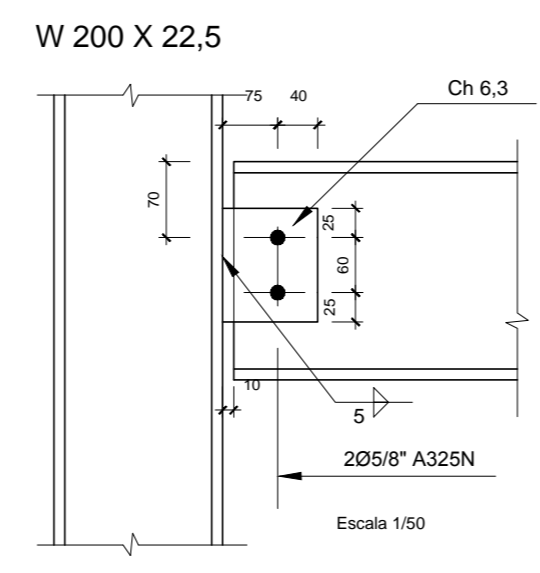
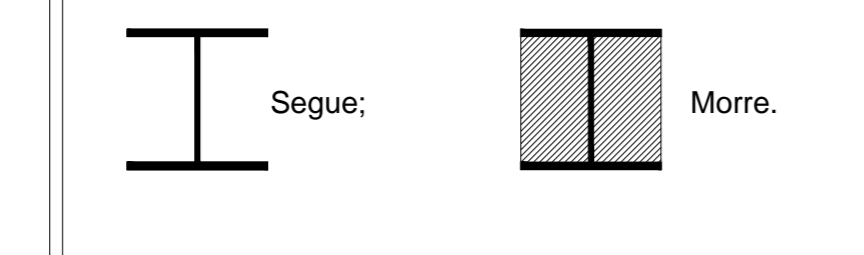


TABELA DE VIGAS SOLDADAS

| Viga | Dimensões | Perfis Econômicos |
|---------------|------------|-------------------|
| V1/V6/V21 | 140x399 mm | 410x38.8 |
| V2/V23 | 102x160 mm | 150x24 |
| V3/V8/V18 | 153x455 mm | 460x60 |
| V4/V9/V19 | 211x539 mm | 530x109 |
| V5/V10/V20 | 153x455 mm | 460x60 |
| V7/V7P | 152x450 mm | 460x60 |
| V11/V16 | 102x203 mm | 200x19.3 |
| V12/V17 | 211x539 mm | 530x109 |
| V13 | 101x303 mm | 310x21 |
| V14 | 101x303 mm | 310x21 |
| V15 | 228x608 mm | 610x113 |
| V22 | 100x148 mm | 150x13 |
| V24 | 153x455 mm | 460x60 |
| V25/V26/V28 | 171x355 mm | 360x51 |
| V27 | 211x539 mm | 530x109 |
| V29 | 210x537 mm | 530x101 |
| V30/V31/V33 | 153x455 mm | 460x60 |
| V32 | 210x537 mm | 530x101 |
| V34 | 153x455 mm | 460x60 |
| V35 | 228x603 mm | 610x101 |
| V36 | 228x608 mm | 610x113 |
| V37 | 171x355 mm | 360x51 |
| V38 | 148x266 mm | 250x44.8 |
| V39/V46/V47 | 100x148 mm | 150x13 |
| V40 | 228x603 mm | 610x101 |
| V41 | 102x303 mm | 310x28.3 |
| V42 | 207x524 mm | 530x72 |
| V43 | 180x413 mm | 410x75 |
| V44 | 228x608 mm | 610x113 |
| V45 | 153x455 mm | 460x60 |
| VE1 | 100x148 mm | 150x13 |
| VE3 | 100x148 mm | 150x13 |
| VE2/VE4 | 100x148 mm | 150x13 |
| VI | 147x266 mm | 250x38.5 |
| V48atêV121/VL | 148x266 mm | 250x44.8 |

TABELA DE PILARES SOLDADOS

| Pilar | Dimensões | Perfis Econômicos |
|-------|------------|-------------------|
| P1 | 203x203 mm | H 200X46 |
| P2 | 254x253 mm | H 250X73 |
| P3 | 154x162 mm | H 150X37 |
| P4 | 256x246 mm | H 250X62 |
| P5 | 306x311 mm | H 310X107 |
| P6 | 154x162 mm | H 150X37 |
| P7 | 256x246 mm | H 250X62 |
| P8 | 203x203 mm | H 200X46 |
| P9 | 254x253 mm | H 250X73 |
| P10 | 256x246 mm | H 250X62 |
| P11 | 203x203 mm | H 200X46 |
| P12 | 254x253 mm | H 250X73 |
| P13 | 256x246 mm | H 250X62 |
| P14 | 254x253 mm | H 250X73 |
| P15 | 154x162 mm | H 150X37 |
| P16 | 154x162 mm | H 150X37 |
| P17 | 203x203 mm | H 200X46 |
| P18 | 256x246 mm | H 250X62 |
| P19 | 203x203 mm | H 200X46 |
| P20 | 203x203 mm | H 200X46 |
| P21 | 154x162 mm | H 150X37 |
| P22 | 256x246 mm | H 250X62 |
| P23 | 256x246 mm | H 250X62 |
| P24 | 203x203 mm | H 200X46 |
| P25 | 203x203 mm | H 200X46 |
| P26 | 154x162 mm | H 150X37 |
| P27 | 256x246 mm | H 250X62 |
| P28 | 256x246 mm | H 250X62 |
| P29 | 203x203 mm | H 200X46 |
| P30 | 203x203 mm | H 200X46 |
| P31 | 203x203 mm | H 200X46 |
| P32 | 154x162 mm | H 150X37 |
| P33 | 154x162 mm | H 150X37 |
| P34 | 256x246 mm | H 250X62 |
| P35 | 256x246 mm | H 250X62 |
| P36 | 203x203 mm | H 200X46 |
| P37 | 256x246 mm | H 250X62 |
| P38 | 256x246 mm | H 250X62 |



| | | | |
|---|--------------------------------|------------|----------|
| UNIVERSIDADE FEDERAL DO AMAPÁ - UNIFAP | | | |
| TRABALHO DE CONCLUSÃO DE CURSO - TCC II | | | |
| PROPOSTA DE UM PROJETO DE ARQUITETURA EM AÇO APLICADO A UM EDIFÍCIO EDUCACIONAL | | | |
| MODELO PARA A UNIVERSIDADE FEDERAL DO AMAPÁ. | | | |
| CONTÉUDO | TÍTULO | DATA | FRANCHA |
| PLANTA DE ESTRUTURA, VISTAS, TABELAS, PERSPECTIVA E DETALHES | OSCARITO ANTUNES DO NASCIMENTO | 2010 | SET.2016 |
| ALUNO | ÁREA CONSTRUTIVA | 1.533,3 m² | 4/4 |